

LA ESCALERA IMPERIAL DEL REAL MONASTERIO DE SAN MIGUEL DE LOS REYES DE VALENCIA (1601-1603): HIPÓTESIS DE TRAZA

THE IMPERIAL STAIRCASE OF THE ROYAL MONASTERY OF SAN MIGUEL DE LOS REYES OF VALENCIA (1601-1603): TRACING HYPOTHESIS

Concepción López González, Rafael Marín Sánchez

doi: 10.4995/ega.2019.10552

Este artículo muestra los resultados del análisis gráfico realizado a la escalera imperial del Real Monasterio de San Miguel de los Reyes (Valencia), uno de los ejemplares más representativos del brillante episodio de la cantería valenciana de la Edad Moderna, para determinar su posible traza. Partiendo de un levantamiento mediante escáner láser 3D se ha constatado la existencia de un logrado método gráfico de diseño. El estudio ha considerado las operaciones que recomiendan los manuscritos del oficio y la tradición constructiva de sus predecesoras, las escaleras «de honor» de las casas nobles mediterráneas. Ello ha permitido consolidar una estrategia de análisis útil para el estudio de dicha variante constructiva, validar las propuestas de los tratadistas y confirmar la vigencia de las operaciones tardomedievales de control de la forma mediante curvas directrices.

PALABRAS CLAVE: ESCALERA. CANTERÍA. TRAZA. HISTORIA DE LA CONSTRUCCIÓN

This paper presents the results of the graphic analysis carried out on its most representative example to determine its possible tracing strategy, the imperial staircase of the Royal Monastery of San Miguel de los Reyes (Valencia). With the support of a telemetric survey using a 3D laser scanner, it has been verified the existence of an accomplished graphical method of design. The research has considered the operations recommended by stonecutting manuscripts and the constructive tradition of its predecessors, the «honour» staircases of the Mediterranean noble houses. This has allowed to consolidate a useful strategy for the study of this constructive variant; validate the proposals of the treatise writers and confirm the validity of the Late-Medieval methods of shape control using directional curves.

KEYWORDS: STAIRCASE. STONEMWORK. TRACE. HISTORY OF CONSTRUCTION



DE SAN MIGUEL DE LOS REYES

Antecedentes

La cantería tardomedieval valenciana alcanzó un alto grado de desarrollo de la mano de prestigiosos maestros como Antoni Dalmau, Francesc Baldomar y Pere Compte. En la Edad Moderna este riquísimo sustrato tecnológico contribuyó a resolver, antes que en otros lugares, algunos complejos problemas técnicos inducidos por las nuevas modalidades artísticas llegadas de Italia, más proclives a las superficies próximas al cilindro y la esfera.

La adaptación de las estrategias de traza de raíz medieval basadas en el uso de curvas directrices –es decir, líneas y no planos– para el control de la forma facilitó la definición de aquellas superficies de doble curvatura de más compleja ejecución. Es el caso de las singulares escaleras valencianas de tramos rectos cuyas bóvedas, de gran belleza, evolucionaron rápidamente desde los primitivos ejemplos localizados en los patios de las casas nobles hacia los elegantes formatos de tramos continuos con encuentros *por igual* y *por arista*.

En este último grupo destaca por su excepcionalidad compositiva –aunque no tanto en el plano técnico– la escalera imperial de cantería emplazada en el claustro sur del Monasterio de San Miguel de los Reyes (1601-1603). Dicho ejemplar posee dos tramos rectos volados en sus flancos cuyas características responden a la variante que Alonso de Vandelvira (ca. 1585) denominó *escalera aduñada en cercha* y, posteriormente, Juan de Portor y Castro (1708, fol.19) definió como *escalera capialzada enganchada por yladas en zircunferenzia* (Fig. 1).

Su autor, Joan Cambra, ajustó sus trazas y construcción en 1601

junto con la conclusión de las obras del claustro anexo y la Capilla de los Reyes, iniciadas por Joan Ambuesa. Este último respetó a su vez la planta inicial de Alonso de Covarrubias pero no sus alzados, que fueron reemplazados por una copia del patio de los Evangelistas de El Escorial elaborada por fray Francisco de la Concepción.

Descripción de la escalera

Se trata de una escalera imperial de tres tramos sobre planta rectangular, cuya caja tiene unas dimensiones de 7,37x16,96 metros, es decir, 75x32,5 palmos valencianos, equivalentes a 61x26,5 pies castellanos. Arranca de un tramo central ciego de ida en el que convergen las dos tiradas de vuelta, aparentemente simétricas, con dos trechos en ángulo por flanco que dan acceso al piso alto del claustro (Fig. 2). La amplitud del primer rellano fue determinada mediante la proporción *diagon* (Fig. 3). Esta porción del arranque es algo más ancha que la primera tirada de peldaños, construida en último lugar para no entorpecer la ejecución del elemento en un espacio tan angosto. La primera tirada de gradas tiene 15 palmos de ancho frente a los 12 palmos del resto de tramos (Arciniega 2001, p.160). Sus muros perimetrales, resueltos en mampostería, tienen una vara de espesor. Sobre ellos descansa una bóveda tabicada de medio punto con casetones.

Siguiendo la tradición valenciana, las hiladas de sillares que forman las vueltas de asiento de los peldaños son transversales al muro sobre el que se derrama la escalera. Esta elección contradice la recomendación de Vandelvira, segui-

Background

The Valencian Late Medieval stonecutting reached a high degree of development by prestigious masters such as Antoni Dalmau, Francesc Baldomar and Pere Compte. In the Early Modern period this rich technological substrate helped to solve, before than somewhere else, some complex technical problems induced by the new artistic fashions arrived from Italy, more prone to surfaces close to the cylinder and the sphere.

The adaptation of the strategies of the medieval tracing method based on the use of curve guidelines - that is, lines and not planes - for the control of the shape it eased the definition of those surfaces with double curvature of more complex execution. This is the case of the unique Valencian staircases of straight sections whose vaults, of great beauty, evolved fast from the primitive examples located in the courtyards of the noble houses to the elegant formats of continuous sections with encounters *by equal* and *by edge*.

In this last group, highlighted by its compositional exceptionality -although not so much on the technical level- the imperial stonecutting staircase located in the southern cloister of the Monastery of San Miguel de los Reyes (1601-1603). This specimen has two straight sections flown on its flanks whose characteristics correspond to the variant that Alonso de Vandelvira (ca. 1585) called the *sweet staircase in a truss* and, later, Juan de Portor y Castro (1708, fol.19) defined as a *tapering staircase skewed by rounded rows* (Fig. 1).

Its author, Joan Cambra, adjusted its tracing method and construction in 1601 with the conclusion of the works of the annexed cloister and the Chapel of the Kings, started by Joan Ambuesa. This author respected the initial plant of Alonso de Covarrubias but not its elevations, which were replaced by a copy of the courtyard of the Evangelists of El Escorial prepared by Fray Francisco de la Concepción.

Description of the staircase

It is an imperial staircase of three sections on a rectangular floor, whose box dimensions are 7.37x16.96 meters, ie 75x32.5 Valencian palms, equivalent to 61x26.5 Castilian feet. It starts from a blind central section in which two return sections converge, apparently

1. Vista general de la Escalera Imperial del Monasterio de San Miguel de los Reyes de Valencia

1. General view of the Imperial Stairway of the Monastery of San Miguel de los Reyes in Valencia

symmetrical, with two sections at an angle per flank that gives access to the upper floor of the cloister (Fig. 2). The amplitude of the first landing was determined by the *diagon* ratio (Fig. 3). This portion of the boot is wider than the first run of steps, built last so as not to obstruct the execution of the element in such a narrow space. The first run of stands is 15 hands wide compared to the 12 hand spans of the rest of the sections (Arciniega 2001, p.160). Its perimeter walls, solved in masonry, have a thick rod. On them rests a semicircular tile vault with coffered ceilings. Following the Valencian tradition, the courses of ashlar that form the seat turns of the steps are transverse to the wall on which the staircase spills. This choice contradicts the recommendation of Vandelvira, followed in Castile and Andalusia, who arranged them parallel to the walls, thus turning the vault into a succession of parallel arches to ease its tracing and tillage. The solution of San Miguel de los Reyes, as Joan Anglés did before in the staircase of Santo Domingo de Orihuela (1566-1568), Joan Ambuesa in the passage between the two cloisters of San Miguel de los Reyes (1580-1582) and Francisco Figuerola in the Real Colegio Seminario de Corpus Christi (1599-1602) is much more complex because the intrados of the vousoirs has a warped shape. In addition, as each piece is different, they must be treated differently.

Due to the difficulties described, the design of these staircases, *of fine size and such importance*, required a mastery on geometry that *only masters could trace them* (Falomir 1996, p.201), according to the provisions of the guild of stonemasons of Valencia of 1565. The same point out the treatise writers when they notice that they contain *more difficulty than the other traces* (Vandelvira 1646, fol.100) and must be a *very big art man* who manages to solve those who *are skewed* (Gelabert 1653, p. 338), *although his cuts are more difficult, his magesty is much greater, and even more so the security of his factory* (Tosca 1727, p.250).

Technical references

The background of this "sweety" variant can be found in the magnificent *Cloisters stairs* built between the end of the xv century and the beginning of the xvi in the Crown of Aragon. Initially it was stairs with two sections at an angle, the first blind and the



1

da en Castilla y Andalucía, quien las disponía paralelas a los muros convirtiendo así la bóveda en una sucesión de arcos paralelos para facilitar su traza y labra. La solución de San Miguel de los Reyes, al igual que antes hicieron Joan Anglés en la escalera de Santo Domingo de Orihuela (1566-1568), Joan Ambuesa en la del paso entre los dos claustros de San Miguel de los Reyes (1580-1582) y Francisco Figuerola en el Real Colegio Seminario de Corpus Christi (1599-1602) es mucho más compleja porque el intradós de las dovelas posee forma alabeada. Además, como cada pieza es distinta, deben ser tratadas de manera diferenciada.

Por las dificultades descritas el proyecto de estas escaleras, de *molta primor y de tanta importancia*, exigía tal dominio de la geometría

que *sólo los maestros las podían trazar* (Falomir 1996, p.201), según afirman las disposiciones del gremio de canteros de Valencia de 1565. Y lo mismo señalan los tratadistas cuando advierten que encierran *más dificultad que las demás trazas* (Vandelvira 1646, fol.100) y debe ser *home de molt gran art* quien consiga resolver aquellas que *tenen engauxit* (Gelabert 1653, p. 338), si bien, *aunque sus cortes sean más dificultosos, es mucho mayor su magestad, y aun mayor la seguridad de su fábrica* (Tosca 1727, p. 250).

Referentes técnicos

Los antecedentes de esta variante "adulcida" se pueden encontrar en las magníficas *escaleras de patio* construidas entre finales del siglo xv y principios del xvi en la Corona



- 2. Sección horizontal del recinto de la escalera en su desembarco
- 3. Sección horizontal del recinto de la escalera por el acceso. El análisis geométrico revela el uso del rectángulo *diagon* en la definición del primer tramo

- 2. Horizontal section of the stairwell in its landing
- 3. Horizontal section of the stairwell by the access. The geometric analysis reveals the use of the *diagon* rectangle in the definition of the first section

de Aragón. Inicialmente se trataba de escaleras de dos tramos en ángulo, el primero ciego y el segundo sobre bóveda simple. La solución evolucionó hacia la vuelta *capialçada*, es decir, aquella cuyo borde exterior tiene mayor altura que el interior. Hasta la fecha, las capitulaciones de la escalera del palacio de Luis Boil (1472) son las primeras en prever este capialzado.

Posteriormente se incorporó la *naya* o galería, con sus bóvedas *mez-*

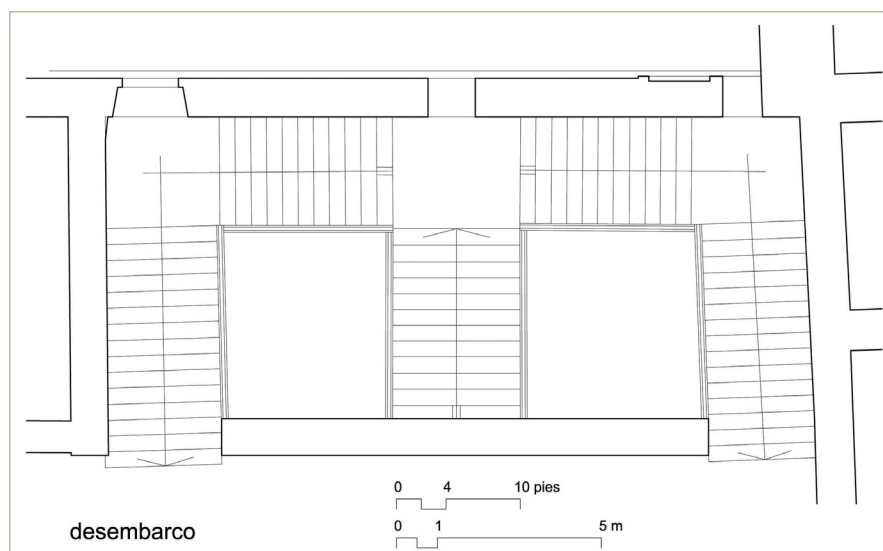
cladas, o unidas, en *redó* o *por arista* con dovelas en “V” en los encuentros (Gómez-Ferrer 2005). En Valencia persisten tres escaleras de patio de este tipo, todas ellas de mediados del XVI: El Palacio de Mercader, el de En Bou y la casa de los Juliá, aunque parece que antes fue usada en el palacio de los Borja (1485), de Pere Compte (Arciniega 2003). Esto pone de manifiesto que dicha tipología fue ensayada en el levante español con anterioridad al desapare-

second on a simple vault. The solution evolved towards the *tapering* return, that is, the one whose outer edge has greater height than the interior. To date, the capitulations of the palace staircase of Luis Boil (1472) are the first to foresee this tapering. Later the *naya* or the *gallery* was incorporated, with their *mixed* vaults, or joined, in a *cercle* or by *an edge* with voussoirs in “V” in the meetings (Gómez-Ferrer 2005). In Valencia there are still three Cloister stairs of this type, all of them from the mid-16th: The Palace of Mercader, the one of En Bou and the house of the Juliá, although it seems that before it was used in the palace of the Borja (1485), by Pere Compte (Arciniega 2003). This shows that this typology was rehearsed in the Spanish East before the disappeared *vis des archives of Donjon* of Toulouse (1531), considered by some as its typological reference (Zaragozá y Calvo 2012).

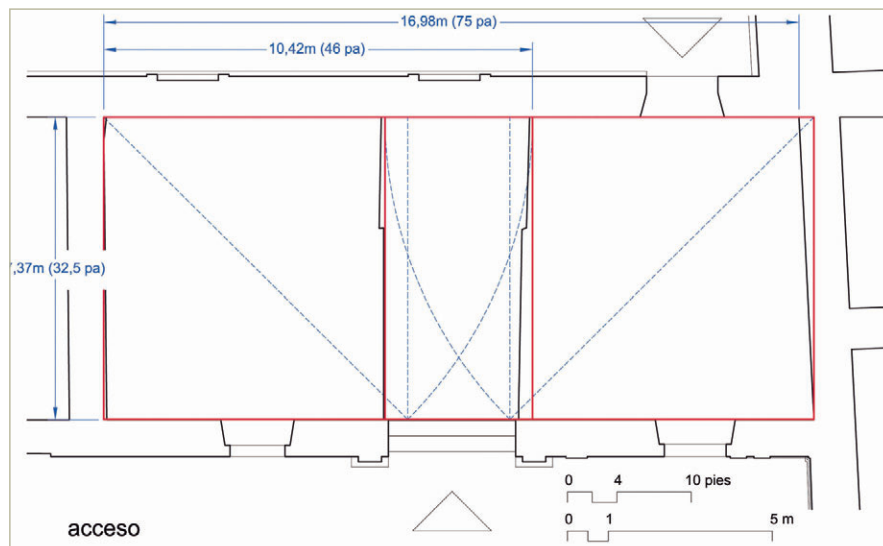
Later they evolved towards the denominated *skewed*, variant to which the imperial staircase of San Miguel de los Reyes belongs. In this case, the bedded joints are not perfectly transversal to the closing wall, but they are slightly deviated to compensate for the warping that occurs in the planes of their beds by the different radius of curvature of the arc of encounter of the vault with the wall and the outer edge. Said trace operations, which are developed graphically in this study, entail a great difficulty, but they give response in the stairs of several sections to the joints at an angle without interruptions in their development.

Researching definition

Although specialized analyzes on vaulted roof systems abound, there are hardly any studies on the turns of the flown stairs of open box stonework with straight sections. In addition to the research already mentioned by Arturo Zaragozá and José Calvo and those carried out by Mercedes Gómez-Ferrer on the Cloister stairs, other authors have studied the presence of these elements in the literature; José Carlos Palacios (1984) was a pioneer in the analysis of Vandelvira’s manuscript variants; Enrique Rabasa (2011) has analyzed the layouts of the six Cloister stairs described by Gelabert and Rocío Carvajal (2011) has proposed an



2



3

interesting comparison of the seven types offered by Portor with other texts. However, the truncated stairs have not been studied except for the doctoral thesis of Macarena Salcedo (2017) where she analyzes the staircase of the Royal Chancellery of Granada whose courses are parallel to the wall, unlike the Valencian ones.

In this research we have tried to empirically establish a possible valid trace for this variant through the analysis of the imperial staircase of San Miguel de los Reyes to compare it with the theoretical proposals of the stonecutting manuscripts. Likewise, it is a question of demonstrating the survival of Late Medieval methods of control of the shape by direct curves in these vaulted surfaces of the Early Modern period.

For this, the main Spanish stonecutting manuscripts of the XVI-XIX centuries have been analyzed: Vandelvira (1578-1589) establishes a very distant solution to the one used by Joan Cambra since it poses the parallel courses to the walls and Tosca (1727), in his problem titled "built a staircase with turns that form an edge", he does not specify the method used to determine the centers and radius of the arches, being at the discretion of each architect. Joseph Gelabert (1653) provides several typological records of the Mediterranean tradition and Juan de Portor y Castro (1708) proposes first of all to draw the direct curves of the flown heads starting at the starting point. But, in general, none of them provide a detailed and systematic graphical method to that effect.

In addition, graphic analyzes have been carried out on a survey made using a 3D laser scanner to determine the radius of curvature of the edges of the warped surfaces of the vaults and the distribution of voussoirs that make them (Fig. 4). Seven scans were made, one on each plateau, to obtain the whole set of the stairwell without blind spots using a Faro-130 scanner. The treatment of the point cloud was done with Scene, version 5. The radius of curvature were found from some planes of cut of the cloud of points determined by the application "Squad", implemented by Professor Adolfo Alonso Durá. The accuracy of the data obtained has even allowed to check the deformations and seats suffered by the vaults. Obtained the radius of the arcs, a tracing hypothesis has been defined respecting as much as possible the guidelines of the treatise writers.

4. Imágenes digitales 3D de la nube de puntos que muestran el trasdós y el intradós de la escalera sin los muros de cierre. Permiten apreciar su aparejo y el derrame de los capialzados de las bóvedas hacia los muros

4. 3D digital images of the cloud of points that show the extrados and the intrados of the staircase without the closing walls. They allow you to appreciate its rigging and the spill of the tapering vaults towards the walls

cido *vis des archives* del *Donjon* de Toulouse (1531), considerado por algunos como su referente tipológico (Zaragozá y Calvo 2012).

Más tarde evolucionaron hacia las denominadas *engauxidas*, variante a la que pertenece la escalera imperial de San Miguel de los Reyes. En este caso, las juntas de lecho no son perfectamente transversales al muro de cierre, sino que se desvían ligeramente para compensar el alabeo que se produce en los planos de sus lechos por el diferente radio de curvatura del arco de encuentro de la bóveda con el muro y el exterior de borde. Dichas operaciones de traza, que se desarrollan gráficamente en este estudio, acarrearán una gran dificultad, pero dan respuesta en las escaleras de varios tramos a las uniones en ángulo sin interrupciones en su desarrollo.

Definición de la investigación

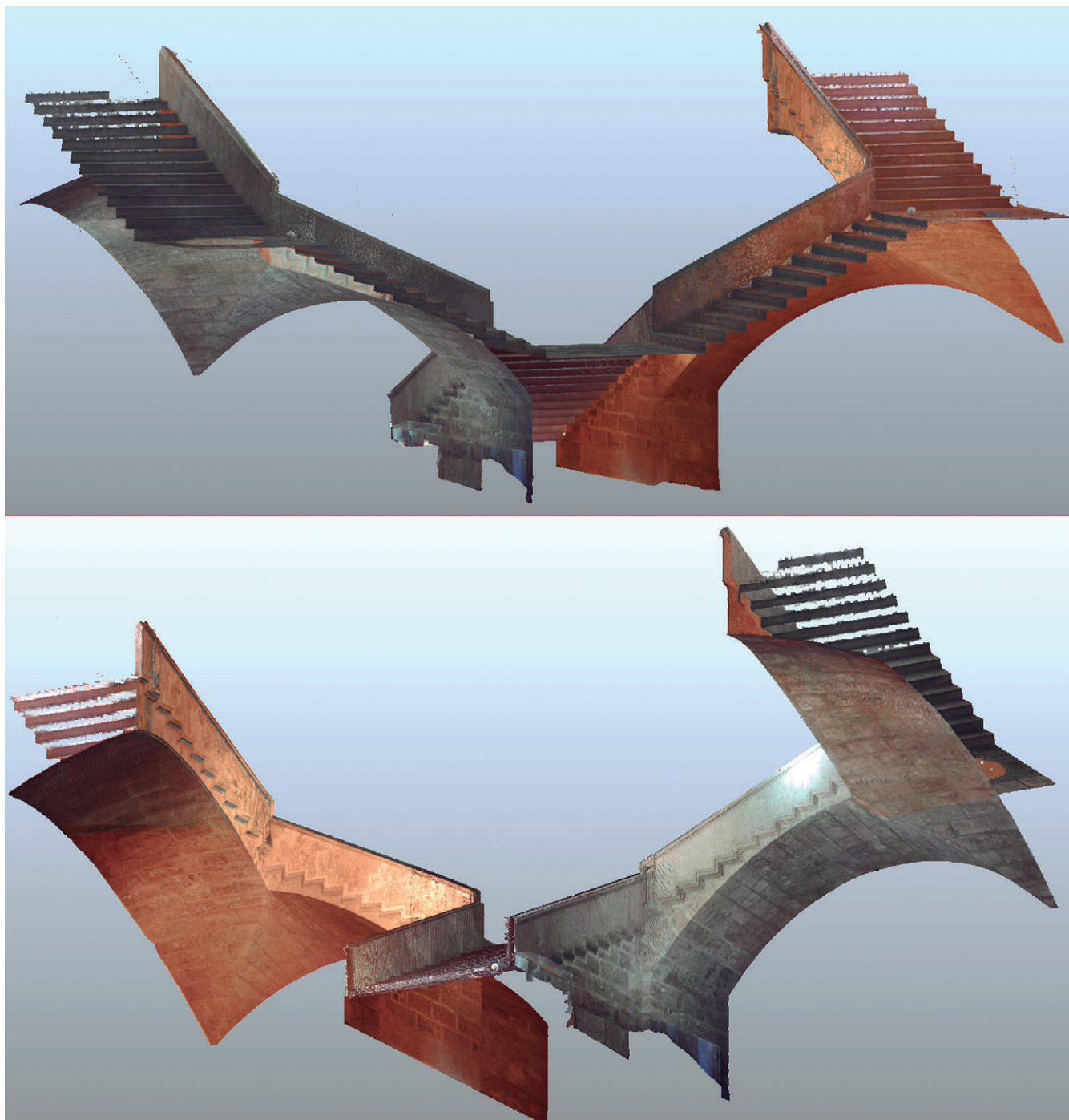
Aunque abundan los análisis especializados sobre los sistemas abovedados de cubierta, apenas existen estudios sobre las vueltas de las escaleras voladas de cantería de caja abierta con tramos rectos. Además de las investigaciones ya señaladas de Arturo Zaragozá y José Calvo y las llevadas a cabo por Mercedes Gómez-Ferrer relativas a las escaleras de patio, otros autores han estudiado la presencia de estos elementos en la tratadística: José Carlos Palacios (1984) fue pionero en el análisis de las variantes del manuscrito de Vandelvira; Enrique Rabasa (2011) ha analizado los trazados de las seis escaleras de patio descritas por Gelabert y Rocío Carvajal (2011) ha propuesto una interesante comparativa de los siete tipos que ofrece Portor con otros

textos. Sin embargo, no han sido estudiadas las escaleras *adulcidas en cercha* exceptuando la tesis doctoral de Macarena Salcedo (2017) donde analiza la escalera de la Real Chancillería de Granada cuyas hiladas son paralelas al muro, a diferencia de las valencianas.

En esta investigación se ha tratado de establecer de forma empírica una posible traza válida para esta variante a través del análisis de la escalera imperial de San Miguel de los Reyes para compararla con las propuestas teóricas de los manuscritos de cantería. Asimismo, se trata de acreditar la pervivencia de métodos tardomedievales de control de la forma mediante curvas directrices en estas superficies abovedadas de la Edad Moderna.

Para ello se han analizado los principales manuscritos españoles de cantería de los siglos XVI-XIX: Vandelvira (1578-1589) establece una solución muy distante a la utilizada por Joan Cambra ya que plantea las hiladas paralelas a los muros y Tosca (1727), en su problema titulado "*formar una escalera con vueltas que formen arista*", no precisa el método utilizado para determinar los centros y radios de los arcos, quedando a criterio de cada arquitecto. Joseph Gelabert (1653) aporta varios antecedentes tipológicos de la tradición mediterránea y Juan de Portor y Castro (1708) propone trazar en primer lugar las curvas directrices de las testas voladas comenzando por el tramo de arranque. Pero, en general, ninguno de ellos aporta un método gráfico pormenorizado y sistemático al efecto.

Además, se han realizado análisis gráficos sobre un levantamiento elaborado mediante escáner láser 3D para determinar los radios de



4

curvatura de los bordes de las superficies alabeadas de las bóvedas y la distribución de dovelas que las conforman (Fig. 4). Se realizaron siete escaneados, uno en cada meteta, para obtener todo el conjunto de la caja de escalera sin puntos ciegos usando un escáner Faro-130. El tratamiento de la nube de puntos se realizó con Scene, versión 5.

Los radios de curvatura se hallaron a partir de unos planos de

corte de la nube de puntos determinados mediante la aplicación “Escuadra”, implementada por el profesor Adolfo Alonso Durá. La precisión de los datos obtenidos incluso ha permitido comprobar las deformaciones y asentos sufridos por las bóvedas. Obtenidos los radios de los arcos, se ha definido una hipótesis de traza respetando en lo posible las directrices de los tratadistas.

Results of the analysis

The two branches of the staircase have been analyzed independently, since both may appear symmetrical, the results show some differences. The sections on the left are framed in a standardized box with their sides almost parallel. However, those of the right section fit into a trapezoidal plant by the inclination of the church wall with respect to the cloister.

The following curvature radius of the arches of the vault have been obtained, that is to say, those of intersection of the intrados of



the vault with the wall and of the arcs of the flight or hollow in each section on the cloud of points.

It is verified that the criteria to determine the radius vary from one branch to another, although in general they are known and easy to remember distances.

For the construction of the flight arch of the second section of the right branch, the distance between supports was used as a radio, as was previously done in other Valencian Late Gothic Cloister stairs of a single section, specifically in the palaces of Vallvert, Scala and Catalá de Valeriola. This same rule was also followed by Figuerola on the staircase of the Corpus Christi College (Fig. 5). However, for the construction of the same arch on the left side, the width of the box was used as the radius (Table 1 and Fig. 6).

In the third section the difference of criteria for the choice of the radius of the flight and wall arches between the two wings of the

Resultados del análisis

Se han analizado los dos ramales de la escalera de manera independiente pues, aunque ambos puedan parecer simétricos, los resultados dejan patentes algunas diferencias. Los tramos de la izquierda se enmarcan en una caja regularizada con sus lados casi paralelos. Sin embargo, los del tramo derecho encajan en una planta trapezoidal por la inclinación del muro de la iglesia respecto al claustro.

Se han obtenido los siguientes radios de curvatura de los arcos extremos de la bóveda, es decir, los de intersección del intradós de la bóveda con el muro y de los arcos del vuelo o hueco en cada tramo sobre la nube de puntos:

5. Hipótesis de traza de las curvas directrices de los arcos de embocadura del segundo tramo, en el plano recayente al hueco de la escalera, de la escalera imperial de San Miguel de los Reyes

6. Hipótesis de traza de las curvas directrices de los arcos de embocadura del segundo tramo, en su encuentro con el muro, de la escalera imperial de San Miguel de los Reyes

Tabla 1. Radios de borde de las curvas directrices del segundo tramo de la escalera

Tabla 2. Radios de borde de las curvas directrices del tercer tramo de la escalera

5. Tracing hypothesis of the arches direct curves of the embouchure of the second section, in the plane of the staircase, of the imperial stairway of San Miguel de los Reyes

6. Tracing hypothesis of the arches direct curves of embouchure of the second section, in its encounter with the wall, of the imperial staircase of San Miguel de los Reyes

Table 1. Radii of the curves edge of the second section of the staircase

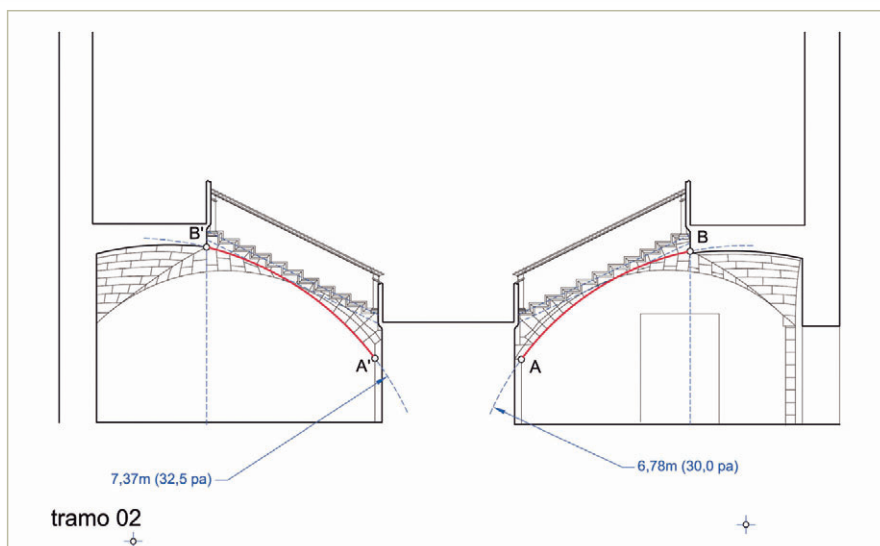
Table 2. Radii of the curves edge of the third section of the staircase

	ESCALERA IZQUIERDA LEFT STAIR	ESCALERA DERECHA RIGHT STAIR
Arco de vuelo Flying arch	7,37 m (32,5 palmos valencianos) (equivale al ancho de la caja) 7,37 m (32,5 Valencian hand span) (equals the width of the box)	6,78 m (30 palmos) (distancia entre apoyos) 6,78 m (30 hand span) (distance between supports)
Arco de pared Wall arch	4'75 m (21 palmos) (n° peldaños + el de la meseta) 4'75 m (21 hand span) (number of rungs + the plateau)	4,30 m (19 palmos) (n° peldaños del tramo) 4,30 m (19 and span) (step rungs)
Arco transversal Transverse arch	recto straight	recto straight

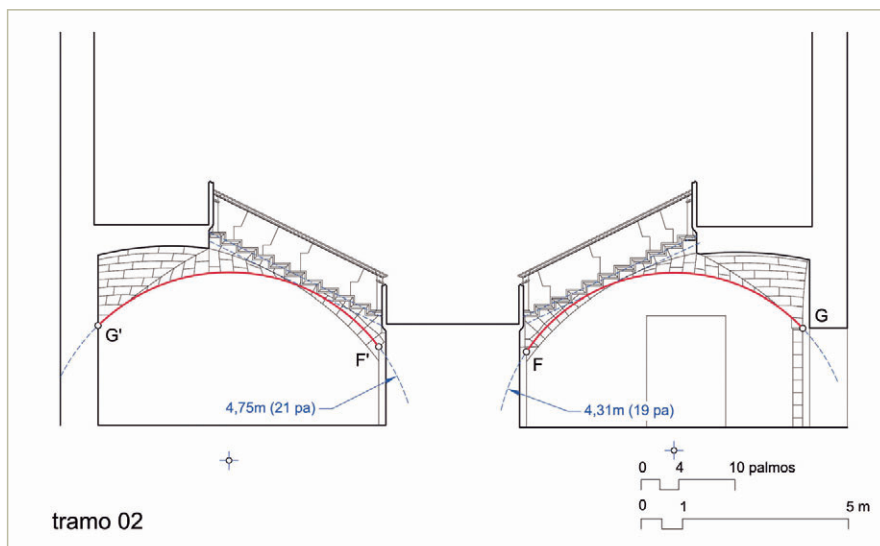
Tabla 1 / Table 1

	ESCALERA IZQUIERDA LEFT STAIR	ESCALERA DERECHA RIGHT STAIR
Arco mayor de vuelo Greater flight arch	10,42 m (46 palmos) (largo del rectángulo diagon) 10,42 m (46 hand span) (length rectangle diagon)	16,98 m (75 palmos) (largo de caja en fachada) 16,98 m (75 hand span) (length of box on facade)
Arco menor de vuelo Lesser flight arc	2,60 m (11,5 palmos) (1/4 largo rectángulo diagon) 2,60 m (11,5 hand span) (1/4 length rectangle diagon)	2,60 m (11,5 palmos) (1/4 largo rectángulo diagon) 2,60 m (11,5 hand span) (1/4 length rectangle diagon)
Arco mayor de pared Main wall arch	16,98 m (75 palmos) (largo de caja en fachada) 16,98 m (75 hand span) (length rectangle diagon)	10,42 m (46 palmos) (largo del rectángulo diagon) 10,42 m (46 hand span) (length rectangle diagon)
Arco menor de pared Minor arch of wall	5,21 m (23 palmos) (1/2 largo rectángulo diagon) 5,21 m (23 hand span) (1/2 length rectangle diagon)	5,21 m (23 palmos) (1/2 largo rectángulo diagon) 5,21 m (23 hand span) (1/2 length rectangle diagon)
Arco transversal Transverse arch	curvo curve	curvo curve

Tabla 2 / Table 2



5



6

Se comprueba que los criterios para determinar los radios varían de un ramal a otro, aunque en general se trata de distancias conocidas y fáciles de recordar.

Para la construcción del arco de vuelo del segundo tramo del ramal derecho se utilizó como radio la distancia entre apoyos al igual que se hizo anteriormente en otras escaleras de patio tardogóticas valencianas de un solo

tramo, concretamente en los palacios de Vallvert, Scala y Catalá de Valeriola. Esta misma regla fue seguida también por Figuerola en la escalera del Colegio de Corpus Christi (Fig. 5). Sin embargo, para la construcción del mismo arco en el lado izquierdo se usó como radio el ancho de la caja (Tabla 1 y Fig. 6).

En el tercer tramo se mantienen las diferencias de criterio para la

stair are maintained. For the construction of the main arches of flight and wall, two radius were used: The length of the staircase, as if it were a staircase with a single branch (length of the rectangle diagonal), and the total length of the box. The first was used as the radius of the greater flight arch on the left side and the greater arch of the wall on the right side. The total length of the box was used as radius of the greater arch of flight of the right side and of the greater arch of wall in the left one. That is, both radius alternate in the two wings. The radius of the smaller arcs in both branches are also determined by the length of the staircase of a single branch: it is divided by 2 for the wall arch and by 4 for the flight arch (Figs. 7, 8, 9, and 10).

These parametric variations are only appreciated after a graphic analysis because they are small dimensional differences that go unnoticed by the naked eye, particularly in the second section due to their frontal vision. Later, the geometric point of the centers of the arcs was found on the cloud of points to try to determine the virtual trace process proposed by Joan Cambra. Following the Treaty of Portor, the arcs of the flight were analyzed first. The vault is much thinner on this front and a minimum thickness must be ensured here to prevent its breaking. To draw said flight arcs in the different sections, two data are required: the radius, which, as we have seen, was prefixed by the tracist using a known dimension, and its center.

To obtain this last, three possible starting conditions that Figuerola could have used in the Corpus Christi College stairs (Marín and López 2018) have been considered: the radius of the arch and the starting point must be known in advance and, in addition, said curve must be tangent to one parallel to the slope line of the "teeth" of the steps situated at a hand's breadth. This last condition has been taken from Vandelvira and Tosca (Fig. 11). In the first vaulted section the determination of the starting point of the steering curve is at master's will, while, in the rest of the runs, it is always a starting data resulting from the intersection of the guideline curve of the lower section with the hinge of union between both fronts. In the case at hand, this point stood at 1.58 m in height (7 Valencian hand spans) to save the access door. In the Corpus Christi staircase, however, the vault starts from the ground when this limitation does not occur.

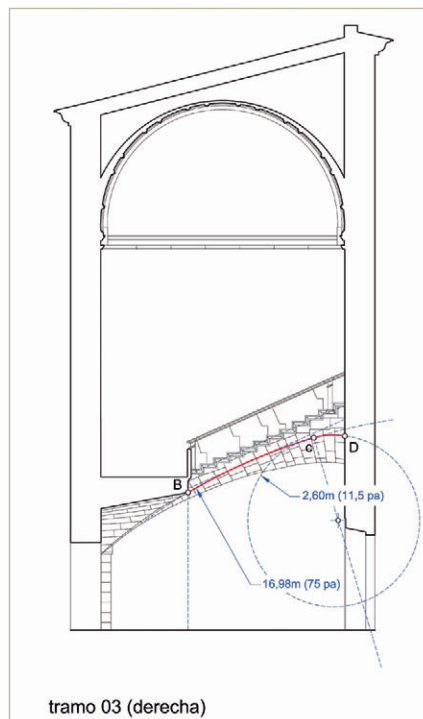
Finally, the tracing of the encounter curves of the vaults with the walls of the box was evaluated. The same design process is observed as in the flight, although the criterion of choice of radius and distances to the rung teeth is less orthodox. Here it seems that the radius coincides with the length of the tread of the section itself, perhaps because of the need to use a less extended curvature to ensure a harmonious encounter under the plateau. In addition, differences between both branches are again detected: on the left side the rung of the plateau was added, but not in its symmetric.

The same happens with the tangents that condition the thickness of the vault. None of them respect the guidelines proposed by the treatise writers, who propose distances of one and two hand spans, respectively. Here, however, they are close to three hand spans in the case of encounters with the walls of the last sections, which, particularly on the right, shows important corrections. There are differences of opinion between the two runs, although hardly visible to the naked eye.

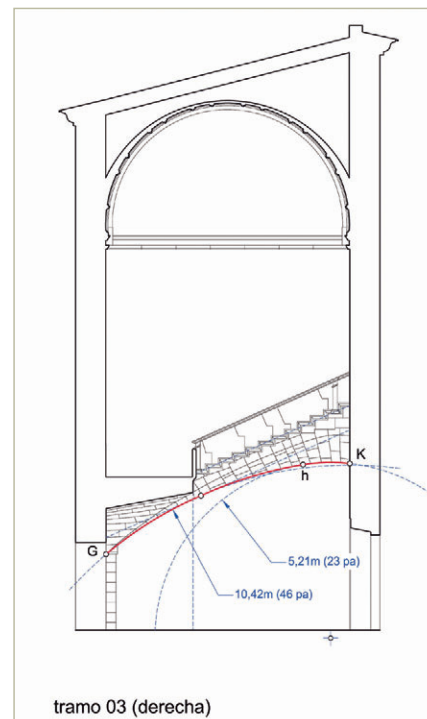
Conclusions

The design and shape control differences between the two branches that make up this staircase suggest that they were built by different architects. Perhaps Joan Cambra surveyed all the steps on the walls, traced and built the vaults of one of them and left the layout and construction of the other in the hands of a collaborator. Perhaps it could be his stepson, Pedro Ambuesa, son of Joan Ambuesa, master responsible for the construction of the stairway between cloisters and the southern cloister to which, after his death, Joan Cambra took over. Or, perhaps, the own Joan Cambra chose to rehearse in the left branch a new application of these data although respecting the same graphic operation used in its opposite side.

It is important to point out that the control of the shape of the vaults is carried out by means of the directing curves that define the edges of each ashlar following a process of ascending set-up (Fig. 12 and 13). This study, in addition to providing innovative data on the layout of the staircases of box with adduced vaults exposed to the air and solution of incoming edge in the corners, allows to verify the great incidence of the graphical medium in the domed construction in stone. Although



7



8

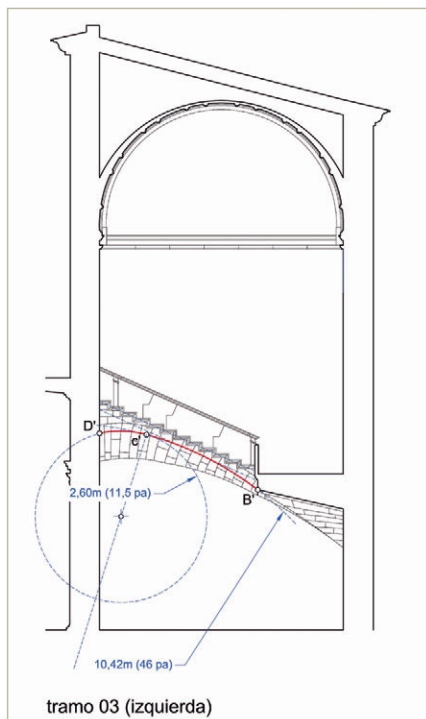
elección de los radios de los arcos de vuelo y de pared entre las dos alas de la escalera. Para la construcción de los arcos mayores de vuelo y de pared se utilizaron dos radios: El largo de la escalera, como si se tratara de una escalera de un único ramal (largo del rectángulo *diagon*), y el largo total de la caja. El primero se empleó como radio del arco mayor de vuelo del lado izquierdo y del arco mayor de pared del lado derecho. El largo total de la caja fue utilizado como radio del arco mayor de vuelo del lado derecho y del arco mayor de pared en el izquierdo. Es decir, ambos radios se alternan en las dos alas. Los radios de los arcos menores en ambos ramales también vienen determinados por la longitud de la escalera de un solo ramal: se divide por 2 para el arco de pared y por 4 para el arco de vuelo (Figs. 7, 8, 9, y 10)

Estas variaciones paramétricas sólo resultan apreciables tras un análisis gráfico por tratarse de pequeñas diferencias dimensionales que pasan desapercibidas a simple

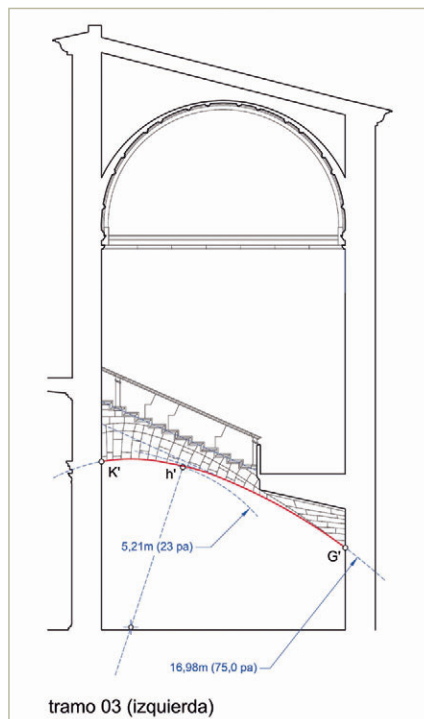
vista, particularmente en el segundo tramo por su visión frontal.

Posteriormente se halló el lugar geométrico de los centros de los arcos sobre la nube de puntos para intentar determinar el virtual proceso de traza propuesto por Joan Cambra. Siguiendo el tratado de Portor, se analizaron primero los arcos del vuelo. La bóveda es mucho más delgada en este frente y se debe asegurar aquí un grosor mínimo para evitar su rotura. Para trazar dichos arcos de vuelo en los diferentes tramos se precisan dos datos: el radio del mismo que, como se ha visto, era prefijado por el tracista recurriendo a una dimensión conocida, y su centro.

Para obtener este último se han considerado tres posibles condiciones de partida que anteriormente pudo haber empleado Figuerola en la escalera del Colegio de Corpus Christi (Marín y López 2018): el radio del arco y el punto de arranque deben ser conocidos de antemano y, además, dicha curva ha de ser tangente a una paralela a la línea de pendiente de los



9



10

7. Hipótesis de traza de las curvas directrices de los arcos de embocadura del tercer tramo, en el plano recayente al hueco del ala derecha
8. Hipótesis de traza de las curvas directrices de los arcos de embocadura del tercer tramo, en su encuentro con el muro, del ala derecha
9. Hipótesis de traza de las curvas directrices de los arcos de embocadura del tercer tramo, en el plano recayente al hueco del ala izquierda
10. Hipótesis de traza de las curvas directrices de los arcos de embocadura del tercer tramo, en su encuentro con el muro, del ala izquierda

7. Tracing hypothesis of the direct curves of the embrasure arches of the third section, in the plane of the right wing hollow
8. Tracing hypothesis of the direct curves of the embrasure arcs of the third section, in its encounter with the right wing wall
9. Tracing hypothesis of the direct curves of the embrasure arches of the third section, in the plane of the left wing hollow
10. Tracing hypothesis of the direct curves of the embrasure arcs of the third section, in its encounter with the left wing wall

“dientes” de los peldaños situada a un palmo de aquella. Este último condicionante ha sido tomado de Vandelvira y Tosca (Fig. 11). En el primer tramo abovedado la determinación del punto de arranque de la curva directriz queda a voluntad del maestro mientras que, en el resto de tiradas, es siempre un dato de partida resultante de la intersección de la curva directriz del tramo inferior con la charnela de unión entre ambos frentes. En el caso que nos ocupa, este punto se situó a 1,58 m de altura (7 palmos valencianos) para salvar la puerta de acceso. En la escalera del Corpus Christi, sin embargo, la bóveda arranca del suelo al no darse esta limitación.

Finalmente se evaluó el trazado de las curvas de encuentro de las bóvedas con los muros de la caja. Se observa el mismo proceso de diseño que en el vuelo, aunque el criterio de elección de los radios y las distancias a los dientes de los peldaños resulta menos ortodoxo. Aquí parece que el radio coincide con la longitud del peldaño del

propio tramo, acaso por la necesidad de usar una curvatura menos tendida para asegurar un encuentro armónico bajo la meseta. Además, vuelven a detectarse diferencias entre ambos ramales: en el lado izquierdo se sumó también el peldaño de la meseta, pero no así en su simétrica.

Lo mismo ocurre con las tangentes que condicionan el espesor de la bóveda. Ninguna de ellas respeta las pautas propuestas por los tratadistas, que proponen distancias de uno y dos palmos, respectivamente. Aquí, sin embargo, resultan próximas a los tres palmos en el caso de los encuentros con los muros de los encuentros con los muros de los últimos tramos que, particularmente en la tirada derecha, evidencia importantes correcciones. Existen diferencias de criterio entre ambas tiradas aunque difícilmente apreciables a simple vista.

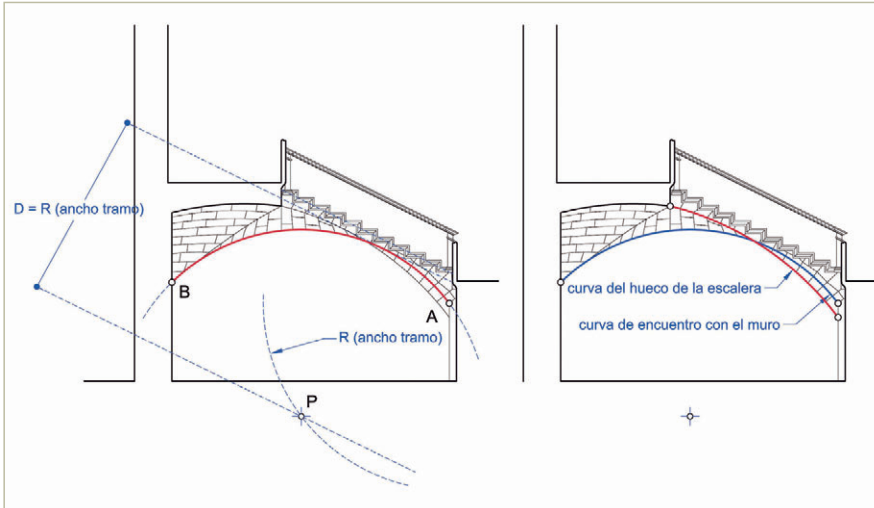
Conclusiones

Las diferencias proyectuales y de control de la forma entre los dos ramales que componen esta esca-

today they do not offer great difficulties, these simple and ingenious graphical operations accord a much broader geometric knowledge of those recognized to date to these designers who symbolize the transition between the medieval master and the architect of the Modern Age (Llopis 2002). ■

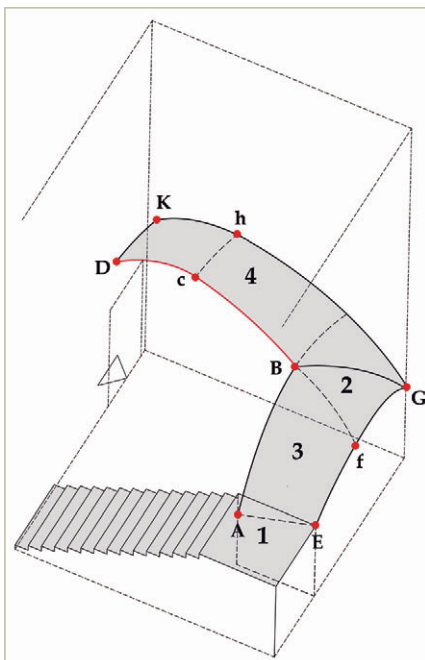
References

- ARCINIEGA, L., 2001. *El monasterio de San Miguel de los Reyes*. Valencia: Generalitat Valenciana. Conselleria de Cultura y Educació.
- ARCINIEGA, L., 2003. *El palau dels Borja a València*. Valencia: Cortes valencianas.
- CARVAJAL, R., 2011. Stairs in the Architecture Notebook of Juan de Portor y Castro. *Insight into Ruled Surfaces. Nexus Network Journal*, vol. 13, Springer Issue 3: 631–648.
- FALOMIR, M., 1996. *Arte en Valencia, 1472-1522*. Valencia: Consell Valencià de Cultura.
- GELABERT, J., 1653. Edición de Rabasa, E., 2011. *Vertaderas trazas del Art de picapedrer*. Mallorca: Col·legi Oficial d'Arquitectes de les Illes Balears.
- GÓMEZ-FERRER, M., 2005. Patios y escaleras de los palacios valencianos en el siglo xv. *Historia de la ciudad*. Vol IV. Valencia: Ayuntamiento de Valencia. ICARO. Colegio de Arquitectos de Valencia.
- LLOPIS, J., 2002. Gaspar Gregori y la introducción de la metodología proyectual renacentista en valencia. *Revista EGA*, vol. 7, pp. 48-59.
- MARÍN, R.; LÓPEZ, M^o C., 2018. La escalera del Real Colegio Seminario de Corpus Christi de Valencia (1599-1601): Hipótesis de traza. *Informes de la construcción* vol. 70 (550), e257, <https://doi.org/10.3989/id.59131>.
- PALACIOS GONZALO, J.C., 1984. *Intervención y convención en las técnicas constructivas del renacimiento español (estereotomía renacentista del tratado de Vandevira)*. Tesis doctoral. Madrid: Universidad Politécnica de Madrid.



11

- PORTOR, J., 1708. *Cuaderno de Arquitectura* (manuscrito). Madrid: Biblioteca Nacional. Mss. 9114.
- SALCEDO, M., 2017. *Construcción pétreo en la Granada del Renacimiento* (Tesis doctoral). Cartagena: Universidad Politécnica de Cartagena.
- TOSCA, T. V., 1727. *Tratado de la Monte y Cortes de Cantería. Segunda impresión corregida y enmendada*. Madrid: Imprenta de Antonio Marín.
- VANDELVIRA, A., 1646. *Fragmentos de dibujos y discursos de arquitectura [manuscrito] de Alonso de Vande Elvira; copiados [tachado] ordenados acaso por*



12

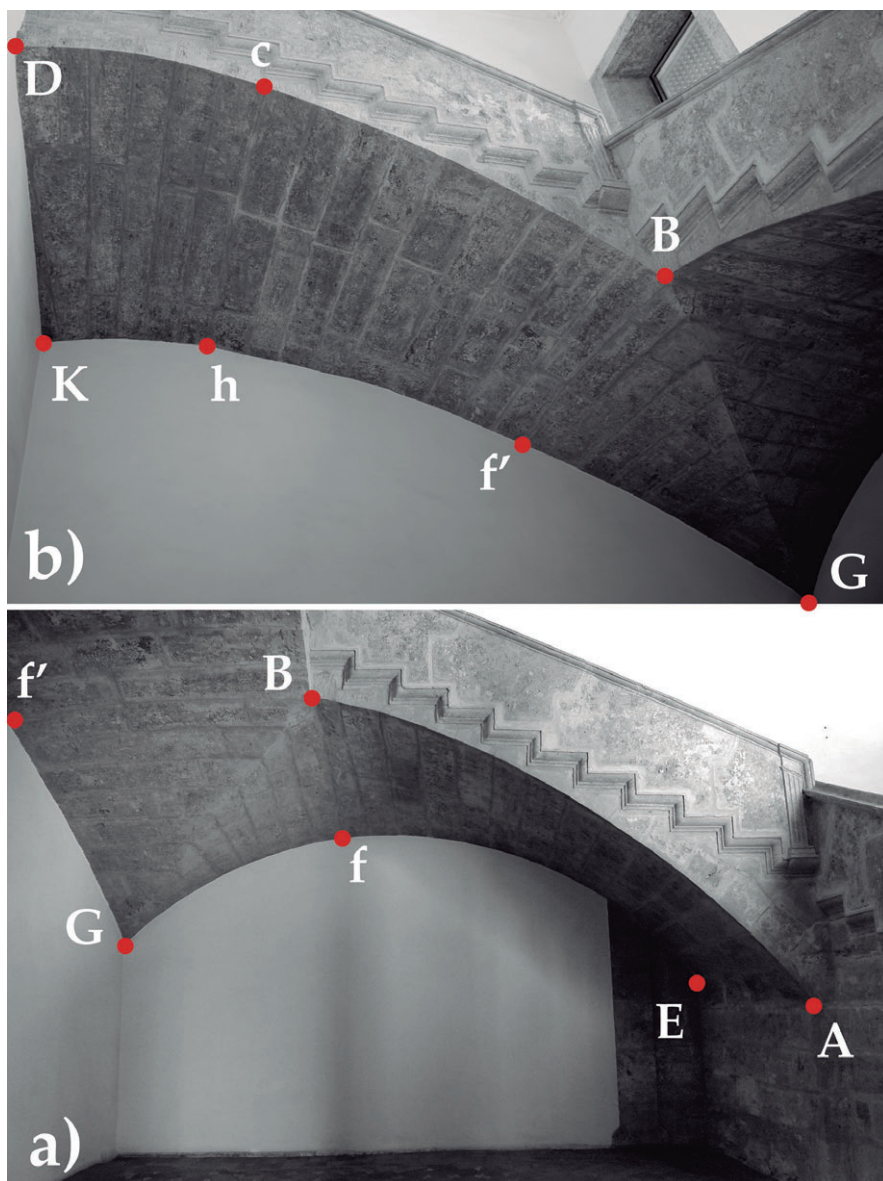
lera sugieren que fueron construidas por artífices diferentes. Quizás Joan Cambra replanteó todos los peldaños sobre los muros, trazó y construyó las bóvedas de una de ellas y dejó el trazado y la construcción de la otra en manos de algún colaborador. Tal vez pudo ser su hijastro, Pedro Ambuesa, hijo de Joan Ambuesa, maestro responsable de la construcción de la escalera de paso entre claustros y del claustro sur al que, tras su muerte, sucedió Joan Cambra. O, tal vez, el propio Joan Cambra optó por ensayar en el ramal izquierdo una nueva aplicación de estos datos aunque respetando la misma operación gráfica usada en su opuesto.

Es importante destacar que el control de la forma de las bóvedas se realiza mediante las curvas directrices que definen las aristas de cada sillar siguiendo un proceso de replanteo ascendente (Figs. 12 y 13). Este estudio, además de aportar datos novedosos sobre el trazado de las escaleras de caja con bóvedas aduclidas tendidas al aire y solución de arista entrante en las esquinas, permite comprobar

la gran incidencia del medio gráfico en la construcción abovedada en piedra. Aunque hoy no ofrecen grandes dificultades, estas sencillas e ingeniosas operaciones gráficas acreditan unos conocimientos geométricos mucho más amplios de los reconocidos hasta la fecha a estos proyectistas que simbolizan el tránsito entre el maestro medieval y el arquitecto de la Edad Moderna (Llopis 2002). ■

Referencias

- ARCINIEGA, L., 2001. *El monasterio de San Miguel de los Reyes*. Valencia: Generalitat Valenciana. Conselleria de Cultura y Educació.
- ARCINIEGA, L., 2003. *El palau dels Borja a València*. Valencia: Cortes valencianes.
- CARVAJAL, R., 2011. Stairs in the Architecture Notebook of Juan de Portor y Castro. *Insight into Ruled Surfaces. Nexus Network Journal*, vol. 13, Springer Issue 3: 631-648.
- FALOMIR, M., 1996. *Arte en Valencia, 1472-1522*. Valencia: Consell Valencià de Cultura.
- GELABERT, J., 1653. Edición de Rabasa, E., 2011. *Vertaderas traçes del Art de picapedrer*. Mallorca: Col·legi Oficial d'Arquitectes de les Illes Balears.
- GÓMEZ-FERRER, M., 2005. Patios y escaleras de los palacios valencianos en el siglo xv. *Historia de la ciudad*. Vol IV. Valencia: Ayuntamiento de Valencia. ICARO. Colegio de Arquitectos de Valencia.
- LLOPIS, J., 2002. Gaspar Gregori y la introducción de la metodología proyectual renacentista en valencia. *Revista EGA*, vol. 7, pp. 48-59.
- MARÍN, R.; LÓPEZ, M^a C., 2018. La escalera del Real Colegio Seminario de Corpus Christi de Valencia (1599-1601): Hipótesis de traza. *Informes de la construcción* vol. 70 (550), e257, <https://doi.org/10.3989/id.59131>.
- PALACIOS GONZALO, J.C., 1984. *Intervención y convención en las técnicas constructivas del renacimiento español (estereotomía renacentista del tratado de Vandevira)*. Tesis doctoral. Madrid: Universidad Politécnica de Madrid.
- PORTOR, J., 1708. *Cuaderno de Arquitectura* (manuscrito). Madrid: Biblioteca Nacional. Mss. 9114.
- SALCEDO, M., 2017. *Construcción pétreo en la Granada del Renacimiento* (Tesis doc-



13

11. Procedimiento válido para determinar los centros de las curvas de embocadura de los capialzados de la escalera cuando se conoce el radio del arco, un punto de paso (en este caso el punto de inicio) y una recta tangente a ellas paralela a la línea de pendiente del peldaño (izquierda). Comparativa de las curvas de embocadura del capialzado del segundo tramo. Obsérvese que la recayente al hueco de la escalera arranca desde más abajo (derecha)
12. Definición de las superficies del intradós de la escalera a partir de las curvas directrices previamente trazadas y posible secuencia constructiva de los tramos que delimitan dichas curvas directrices: (1) trazado del arco AB desde el punto de inicio A situado a 7 palmos de altura; (2) trazado del arco EG; (3) Trazado del arco Bc y cD conocido el punto de inicio B; (4) Trazado del arco Gh y hK conocido el punto de inicio G
13. Vista de los dos tramos abovedados del ala izquierda de la escalera con indicación de los posibles puntos de conexión de las curvas directrices y tramos de montaje

11. Valid procedure to determine the centers of the embouchure curves of the tapering staircase when the radius of the arch is known, a point of passage (in this case the starting point) and a line tangent to them parallel to the slope line of the rung (left). Comparison of the embouchure curves of the raised second section. Observe that the recess to the stairwell starts from below (right)
12. Definition of the intrados surfaces of the staircase from the previously drawn guide curves and possible constructive sequence of the sections that define direct curves: (1) tracing of the arch AB from the starting point A located at 7 spans hand; (2) Arch tracing EG; (3) Arch tracing Bc and cD known the starting point B; (4) Arch tracing Gh and hK known the starting point G
13. View of the two vaulted sections of the staircase left wing with indication of the possible connection points of the guide curves and assembly sections

toral). Cartagena: Universidad Politécnica de Cartagena.

- TOSCA, T. V., 1727. *Tratado de la Monte y Cortes de Cantería. Segunda impresión corregida y enmendada*. Madrid: Imprenta de Antonio Marín.
- VANDELVIRA, A., 1646. *Fragments de dibuxos y discursos de arquitectura [manuscrito] de Alonso de Vande Elvira; copiados [tachado] ordenados acaso por Felipe Lázaro de Goiti*, fol. 99-103, Madrid: Biblioteca Nacional. Mss. 12.719.
- ZARAGOZÁ, A. y CALVO, J., 2012. Stereotomic Exchanges between Iberia and

France in the 16th Century: Benoît Augier, Valencian Stairways and the Escalier de Toulouse. *Nuts & bolts of constructio history, Actes du congrès international d'histoire de la construction*, vol 1., pp. 385-392. París: Picard.

Este artículo se inscribe en el proyecto de I+D "Geografías de la movilidad artística. Valencia en época Moderna" (HAR 2017-83070-P), financiado por el Ministerio de Economía, Industria y Competitividad del Gobierno de España.

Felipe Lázaro de Goiti, fol. 99-103, Madrid: Biblioteca Nacional. Mss. 12.719.

- ZARAGOZÁ, A. and CALVO, J., 2012. Stereotomic Exchanges between Iberia and France in the 16th Century: Benoît Augier, Valencian Stairways and the Escalier de Toulouse. *Nuts & bolts of constructio history, Actes du congrès international d'histoire de la construction*, vol 1., pp. 385-392. París: Picard.

This article is part of the R & D project "Geographies of artistic mobility. Valencia in modern times" (HAR 2017-83070-P), financed by the Ministry of Economy, Industry and Competitiveness of the Government of Spain.