

## Lázaro: Robot Móvil dotado de Brazo para Contacto con el Suelo

Jesús M. García <sup>a,\*</sup>, Itza J. Medina <sup>a</sup>, Jorge L. Martínez <sup>b</sup>, Alfonso García-Cerezo <sup>b</sup>,  
Alonzo Linares <sup>a</sup>, Cristian Porras <sup>a</sup>

<sup>a</sup> Universidad Nacional Experimental del Táchira, Laboratorio de Prototipos, Av. Universidad, sector Paramillo, San Cristóbal, Venezuela.

<sup>b</sup> Universidad de Málaga, Andalucía Tech, Dpto. de Ingeniería de Sistemas y Automática, C/ Doctor Ortiz Ramos, s/n, 29071, Málaga, España.

### Resumen

Este artículo tiene por objetivo describir a Lázaro, el cual es un pequeño robot móvil que posee un brazo diseñado especialmente para propiciar un punto adicional de contacto con el suelo que puede utilizarse para mejorar la estabilidad al vuelco y superar obstáculos. Específicamente, se aborda la descripción de la estructura mecánica así como los componentes electrónicos destinados a percepción, comunicación y control. Posteriormente, se revisan las características de funcionamiento de este robot, en cuanto a su cinemática, arquitectura de control, modos de operación e interface. Finalmente, se hace una descripción de algunas pruebas de funcionamiento.

### Palabras Clave:

Robots móviles, estabilidad al vuelco, control de movimiento, tele-operación.

### 1. Introducción

Los robots móviles pueden efectuar tareas de gran complejidad en ambientes de trabajo poco estructurados en ambientes confinados y peligrosos para la vida humana (Casper & Murphy, 2003), exploración planetaria (Lindemann, et al., 2006) y operaciones de búsqueda (Guarnieri, et al., 2004). Además, la utilización de brazos acoplados a estos robots, les permite ampliar el rango de operaciones que pueden realizar, entre ellas: apoyo en la desactivación de bombas y minas (Guarnieri, et al., 2009), manipulación y traslado de cargas (García-Cerezo, et al., 2007), tareas de remoción de escombros y rescate (Matsuno & Tadokoro, 2004), exploración en terrenos de difícil acceso (Moosavian, et al., 2006) y recolección de frutos en la agricultura (Feng, et al., 2012).

Se pueden establecer cinco grupos de robots en función de cómo se enfrentan a la navegación sobre terrenos irregulares:

1. *Robots con suspensión.* Los robots pueden contener sistemas de suspensión pasiva o activa. La suspensión pasiva está conformada solo por un conjunto de resortes y amortiguadores, por lo que se puede considerar que posee parámetros fijos o constantes que no son regulables. Esta suspensión sólo permite almacenar energía mediante resortes y disiparla mediante amortiguadores (Siegwart, et al, 2002). Los robots con suspensión activa incorporan actuadores al sistema de suspensión que añaden energía para modificar la respuesta del sistema ante las

perturbaciones que provienen del terreno a consecuencia de una irregularidad (Hurel, et al., 2013). Así, los *rovers* (vehículos de exploración espacial) comúnmente poseen un sistema de tracción conformado por eslabones y ruedas. Los eslabones, por lo general, están acoplados a actuadores que permiten cambiar la orientación de los mismos, logrando una mejor conformidad del robot con la superficie del terreno, lo cual se pudiera traducir en una mayor eficiencia en el desplazamiento sobre el terreno irregular y una mejora en la estabilidad del robot (Bluethmann, et al., 2010).

2. *Múltiples sistemas de locomoción.* En esta clasificación se incluyen aquellos robots que poseen dos o más mecanismos de tracción (ruedas, patas u orugas), de manera tal que el robot pueda utilizar cualquiera de ellos de manera independiente para desplazarse o una combinación de ellos para lograr el avance sobre el terreno. Este es el caso de los robots: Resquake (Moosavian, et al., 2006) y Tehzeeb (Suthakorn, et al., 2009). Ambos poseen un cuerpo principal traccionado por orugas y cuatro patas que ostentan cada una su propia oruga. Pueden desplazarse de dos maneras: a través de sus orugas o por medio de una combinación de orugas y patas, lo cual les permite posicionarse sobre ciertos obstáculos (como escalones) y levantar el robot para sobrepasarlos. En este mismo grupo está el robot Sherpa (Cordes, et al., 2011), el cual posee un sistema de locomoción híbrida que está formado por cuatro patas con ruedas en sus extremos.

3. *Cambio de forma.* En esta categoría se pueden incluir muchos robots que estando formados por varias partes unidas entre sí a través de articulaciones, pueden reacomodar estas partes para cambiar su forma y ajustarse a la forma de un terreno irregular para desplazarse sobre él o salvar algún obstáculo. Un ejemplo de este tipo es el robot de orugas *LMA* (Ben-Tzvi, et al.,

\* Autor en correspondencia.

Correos electrónicos: jmgarcia@unet.edu.ve (Jesús Marcey García), imedina@unet.edu.ve (Itza Juliana Medina), jlmartinez@uma.es (Jorge Luis Martínez), ajgarcia@uma.es (Alfonso García Cerezo).

URL: www.unet.edu.ve (Jesús Marcey García)

2009), que utiliza un mecanismo llamado “Mecanismo de acoplamiento actuador”. Éste se fundamenta en una banda de deslizamiento con dos ruedas (una motorizada) más un brazo de longitud variable unido a una tercera rueda que se acopla internamente a la banda, lo que permite cambiar la forma de la oruga para cumplir con la tarea de subir y bajar escaleras de manera óptima disminuyendo el riesgo de vuelco. Un robot con características similares llamado *VSTR* posee una oruga por cada lado que está acoplada a cuatro ruedas dentadas: dos fijas y dos unidas a un par de brazos con una articulación rotacional cada uno (Choi, et al., 2007).

4. *Movimientos compensatorios del brazo.* El reposicionamiento del centro de gravedad (COG) es utilizado por los manipuladores móviles para mejorar su estabilidad al vuelco (Iagnemma, et al., 2003) (Morales, et al., 2009). Además, con manipuladores redundantes, el brazo puede realizar los movimientos compensatorios necesarios sin necesidad de abandonar la trayectoria a seguir por el efector final (Meghdari, et al., 2006).

5. *Robots con su brazo en contacto con el suelo.* Esta última estrategia se fundamenta en el uso del brazo de un manipulador móvil para apoyarse sobre el terreno y ayudar al vehículo a mejorar su estabilidad. En algunos casos, el brazo puede tocar el suelo pero, por las características del efector final, este contacto no puede ser continuo mientras el robot se desplaza, puesto que podría deteriorar las piezas que tocan el terreno (Chiu, et al., 2005) (Serón, et al., 2014). Por ello, otros robots han sido diseñados con un efector final para manipulación y se les han colocado ruedas de manera estratégica en algún lugar del manipulador, lo cual les permite tener un brazo que pueda manipular y establecer el contacto con el terreno (Ben-tzvi, et al., 2008) (Guarnieri, et al., 2008).

En este artículo se describe a Lázaro, el cual es un pequeño robot móvil con un brazo diseñado especialmente para propiciar un punto adicional de contacto con el suelo el cual pueda ser utilizado para mejorar su estabilidad al vuelco y para superar obstáculos (ver Figura 1). En la siguiente sección se aborda la descripción de la estructura mecánica así como los componentes electrónicos destinados a percepción, comunicación y control. Posteriormente, se revisan las características de funcionamiento de este robot en cuanto a su cinemática, arquitectura de control, modos de operación e interface de operación. Finalmente, se describen algunas pruebas de funcionamiento de este robot.



Figura 1: Robot Lázaro.

## 2. Descripción del robot Lázaro

### 2.1. Estructura mecánica

El diseño mecánico de Lázaro estuvo delimitado por las siguientes premisas de diseño: Primero, un tamaño y masa apropiados que le permitiera sobrepasar obstáculos con una altura semejante a la de un escalón. Segundo, un brazo con la mínima cantidad de articulaciones y un efector final que le permitiera al robot mantener un punto de apoyo adicional con el suelo. Tercero, un sistema de tracción apropiado para su desplazamiento sobre terrenos irregulares duros con pendientes de hasta 20°.

A partir de estas condiciones se diseñó Lázaro, cuyos parámetros dimensionales se listan en la Tabla 1 y posee las siguientes características mecánicas:

*Sistema de tracción diferencial con deslizamiento (skid steer):* compuesto por cuatro ruedas de radio  $R = 75$  mm (dos por cada lado). Las dos ruedas del mismo lado son traccionadas por un motor DC de 24 V con caja de engranes planetarios que entrega un par de 12.5 N.m., el cual se transmite y distribuye a las dos ruedas a través de un sistema de poleas y bandas de sincronización. Cada rueda posee amortiguación pasiva compuesta por un sistema resorte-amortiguador (de aire) y un eslabón de aluminio acoplado al chasis a través de una articulación rotacional pasiva. Ello permite a la rueda (acoplada en el otro extremo del eslabón) pivotar verticalmente para amoldarse a pequeñas irregularidades del terreno.

*Brazo con dos articulaciones:* La primera es rotacional e impulsada por un actuador compuesto por un motor DC de 24 V y una caja de engranajes que posee una etapa conformada por un sistema tornillo sinfin corona logrando una gran relación de transmisión. La segunda articulación prismática es movida por un actuador lineal de 12 V, posee una carrera de 0.30 m y genera una fuerza máxima de 151.24 N, suficiente para levantar un lado del robot cuando se requieran ejecutar operaciones para superar obstáculos. Adicionalmente, el brazo posee como efector final una rueda pivotante de 32 mm de diámetro que permite el contacto constante y rodante del robot con el suelo.

Tabla 1: Características de Lázaro.

Masa del robot	26 Kg
Ancho	425 mm
Altura	252 mm
Profundidad	468 mm
Alcance horizontal del brazo ( $a_1$ )	420 mm
Velocidad máxima del vehículo	0.28 m/s

### 2.2. Sistema electrónico

El sistema electrónico está compuesto por elementos de percepción, de comunicación y de control. A continuación se listan los sensores utilizados por Lázaro (ver Figura 2):

- Codificadores incrementales acoplados a los motores de tracción con una resolución de 48 pulsos por vuelta.
- Codificador absoluto de 10 bits de resolución unido a la primera articulación del brazo para medir el ángulo de rotación del primer eslabón del mismo.
- Potenciómetro alojado dentro del actuador lineal de la segunda articulación del brazo, destinado a medir el desplazamiento longitudinal del segundo eslabón.

- d) Unidad de medición inercial (IMU) destinada a medir los ángulos *roll*, *pitch* y *yaw* del robot.
- e) Sensor infrarrojo con un rango de medición de 0.1 a 0.8 m, ubicado al final del primer eslabón del brazo y dirigido hacia abajo con el propósito de medir la distancia hasta el suelo.
- f) Sensor de fuerza resistivo con un rango de medición de 0 a 98 N, el cual está ubicado en el acoplamiento entre el extremo del actuador lineal del brazo y el efector final (rueda) y está destinado a medir la fuerza de reacción que se genera cuando el efector final del brazo toca el suelo.
- g) Cuatro sónares con un rango de medición de 0.15 a 6.45 m, ubicados en la parte frontal del chasis: dos dirigidos hacia el frente para detectar obstáculos situados delante del robot y dos dirigidos hacia abajo para detectar posibles zanjas o depresiones en el terreno y medir su profundidad.
- h) Telémetro 2D marca Hokuyo modelo URG-04LX-UG01, el cual posee un campo de vista de 240°, una resolución angular de 0.36° y un alcance máximo de 4 m. Este sensor está ubicado al frente de chasis robot y realiza el barrido laser de manera vertical, con lo cual se puede: detectar obstáculos ubicados frente al robot, estimar su posición y dimensionar el obstáculo.

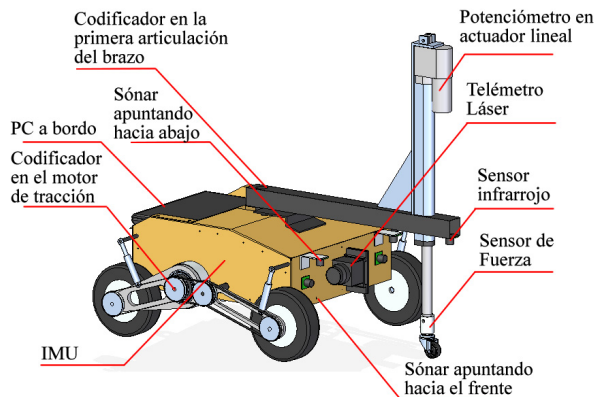


Figura 2: Sensores instalados en LázarO.

Se utilizan seis módulos XBEE como elementos de comunicación inalámbrica entre el robot y una computadora remota. Estos módulos poseen una potencia de salida de 1 mW, lo que les permite transmitir a una distancia máxima de 100 m (sin obstáculos) a una velocidad de 250 kbps. Adicionalmente, se utilizan dos módulos XBEE para la comunicación entre el ordenador remoto y un *joystick* inalámbrico utilizado para teleoperación.

Los elementos destinados al procesamiento de datos y el control de los actuadores del robot son:

- a) Tarjeta de fabricación propia conformada principalmente por dos microcontroladores PIC16F877A. El primero está destinado a recolectar y codificar la información percibida por los sensores (salvo el telémetro láser) para ser enviada al ordenador remoto. El segundo microcontrolador está destinado a recibir las consignas de actuación provenientes de la computadora y decodificarlas para ser enviadas a las tarjetas controladoras de los actuadores.
- b) Tarjeta controladora de motores TReX Jr DMC02: Permite controlar dos motores DC con un rango de tensión de 5-24 V y con una corriente máxima de 2.5 A que pudiera alcanzar los 5 A en picos. Se instalaron dos tarjetas: la primera para los

- dos motores de tracción y la segunda para el actuador de la primera articulación del brazo.
- c) Tarjeta controladora de motores TReX DMC01: También permite controlar dos motores DC pero con un rango de tensión de 6-16 V y con una corriente máxima de 13 A que pudiera excederse hasta los 30 A en picos. Se utilizó esta tarjeta para el control del actuador lineal ubicado en la segunda articulación del brazo, puesto que éste posee mayores requerimientos de corriente.
- d) Tarjeta de alimentación, la cual toma la energía de un par de baterías de 12 V/7 Ah, para transformarla y entregar energía a 6 V, 12 V y 24 V de acuerdo a los requerimientos de los distintos actuadores. Esta tarjeta, adicionalmente, posee un circuito de protección contra fallas y cortos.

Todos estos elementos están organizados conforme a la configuración de hardware mostrada en la Figura 3. Así, todas las lecturas de los sensores, a excepción del telémetro, son enviadas al ordenador remoto a través de dos transmisores XBEE. La señal hacia los actuadores del robot, también es transmitida desde el ordenador remoto al robot utilizando un XBEE. A partir de ello se puede inferir que todo el control del robot se ejecuta en el ordenador remoto.

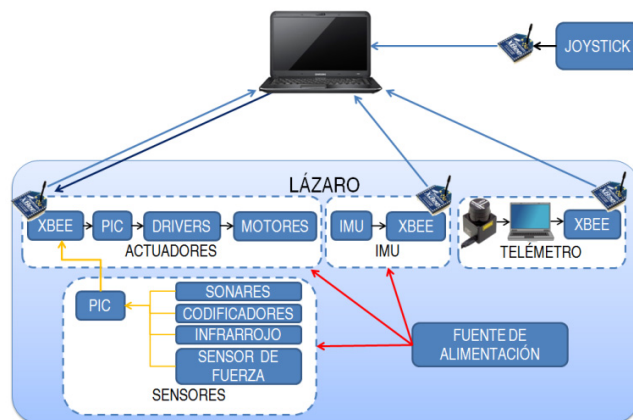


Figura 3: Configuración hardware.

En el caso del telémetro, se encontró que el volumen de datos que éste entrega es muy grande, por lo que se ha acoplado un ordenador portátil sobre el robot, el cual tiene como función recibir la información del telémetro, procesarla, y entregar, como salida, información relacionada a algún tipo de obstáculo encontrado frente al robot. Esta información es la que se envía al ordenador remoto a través de un transmisor XBEE.

### 2.3. Cinemática

La base móvil de LázarO corresponde a un robot de ruedas tipo *skid steer* cuyo modelo cinemático aproximado ya ha sido estudiado (Mandow, et al., 2007). Al respecto se tiene que:

$$\begin{pmatrix} v_y \\ v_x \\ \omega_z \end{pmatrix} = A \begin{pmatrix} v_i \\ v_d \end{pmatrix} \quad (1)$$

donde,  $v=(v_x, v_y)$  es la velocidad traslacional del vehículo respecto a su sistema local (ver Figura 4),  $(V_i, V_d)$  son las velocidades lineales de las ruedas en el lado izquierdo y derecho del vehículo respectivamente,  $\omega_z$  es su velocidad angular y A es:

$$A = \frac{\alpha}{2y_{ICR}} \begin{bmatrix} 0 & 0 \\ y_{ICR} & y_{ICR} \\ -1 & 1 \end{bmatrix} \quad (2)$$

donde  $y_{ICR}$  es la coordenada en dirección y del centro instantáneo de rotación del lado izquierdo o derecho del vehículo y  $\alpha$  es un factor de corrección (considerando un modelo cinemático simétrico ideal). Para el robot Lázaro se ha estimado que  $y_{ICR}=0.362$  m y  $\alpha=1.178$ .

Respecto al modelado cinemático directo del brazo se hizo utilizando el algoritmo de Denavit-Hartenberg (D-H), para lo cual, se establecieron los sistemas de referencias propios de cada eslabón (ver Figura 4) y, en función de ellos, se definieron los parámetros D-H para cada articulación del brazo (ver Tabla 2).

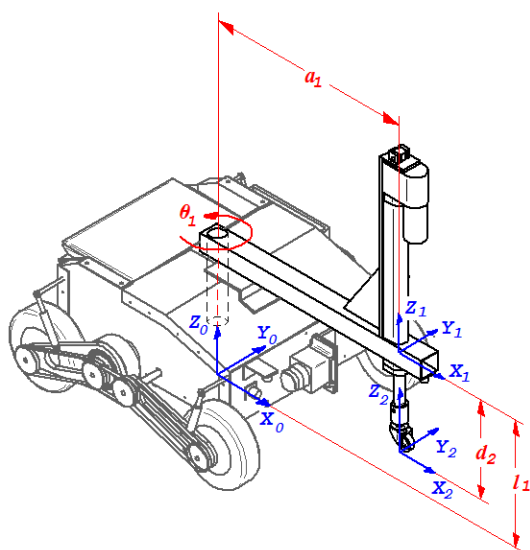


Figura 4: Parámetros D-H en el brazo.

Tabla 2: Parámetros D-H para el brazo de Lázaro.

Articulación (i)	$\theta_i$	$d_i$	$a_i$	$\alpha_i$
1	$\theta_1$	$l_1$	$a_1$	0
2	0	$d_2$	0	0

La posición del efector final del robot  $({}^0x_2, {}^0y_2, {}^0z_2)$  respecto al sistema local se puede obtener utilizando:

$$\begin{bmatrix} {}^0x_2 \\ {}^0y_2 \\ {}^0z_2 \end{bmatrix} = \begin{bmatrix} a_1 \cos \theta_1 \\ a_1 \sin \theta_1 \\ l_1 + d_2 \end{bmatrix} \quad (3)$$

donde  $\theta_1$  corresponde al ángulo de rotación de la primera articulación del brazo,  $d_2$  corresponde al desplazamiento en la segunda articulación del brazo,  $a_1 = 420$  mm y  $l_1 = 282.5$  mm.

Adicionalmente, se debe indicar que la velocidad de movimiento en las articulaciones del brazo está restringida por los actuadores acoplados a estas articulaciones. Así, la velocidad de giro máxima de la primera articulación del brazo es  $\dot{\theta}_1^{\max} = 2.5$  rad/s y la velocidad de desplazamiento máximo de la segunda articulación es  $\dot{d}_2^{\max} = 43$  mm/s.

El brazo del robot fue diseñado de manera tal que la primera articulación del brazo tuviese un rango de acción de  $360^\circ$ , es decir, el brazo puede girar ubicándose en cualquier ángulo posible de  $\theta_1$  y completar ciclos completos de manera continua sin limitación. Respecto a la segunda articulación, fue diseñada para que la carrera del actuador quedase distribuida a partes iguales sobre el plano horizontal. Es decir, que los 300 mm de la carrera del actuador lineal están distribuidos 150 mm por encima del nivel horizontal y los 150 mm restantes, por debajo de este nivel.

Estos parámetros permiten delimitar el volumen de trabajo del efector final del brazo, el cual queda definido por una banda cilíndrica de 420 mm de radio y una altura de 300 mm distribuidos uniformemente a partir del nivel del suelo (ver Figura 5).

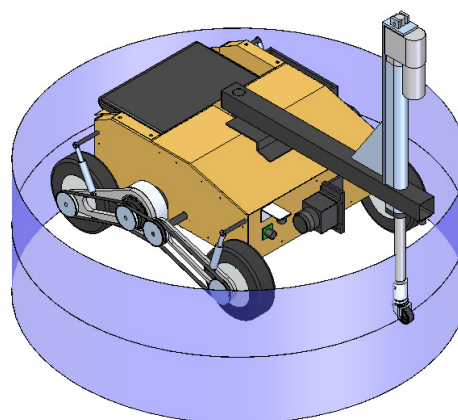


Figura 5: Volumen de trabajo del efector final (en morado).

#### 2.4. Control de movimiento

Lázaro cuenta con varios lazos de control en consonancia con los distintos actuadores y variables a controlar. En el caso de la tracción, posee un control de velocidad que utiliza un controlador PID que toma como variables reales las velocidades angulares de las ruedas derechas e izquierdas ( $\omega_d, \omega_i$ ) obtenidas a partir de los codificadores ubicados en cada motor de tracción para obtener las velocidades líneas de las ruedas  $V_i=R\omega_i$  y  $V_d=R\omega_d$ .

La primera articulación del brazo está formada por un motor DC con caja reductora de velocidad formada por 4 etapas de reducción: la primera constituida de una transmisión por banda de sincronización, la segunda formada por un acoplamiento tornillo sinfin–corona y las dos restantes formadas por engranes cilíndricos. El engrane final está acoplado al primer eslabón. Debido a la condición de autobloqueo existente en la primera articulación del brazo con el acoplamiento sinfin–corona, solo se requirió un controlador proporcional con un *bias* (ver Figura 6).



La salida de este lazo es la acción de control  $u(t)$  hacia el motor DC, la cual es una señal de modulación por ancho de pulsos (PWM). Es importante señalar que, tanto el parámetro de proporcionalidad ( $K_p$ ) como el *bias*, se hicieron variables para compensar el efecto del par perturbador ( $\tau_p$ ) que afecta la dinámica del brazo (par de gravedad sumado a los pares debidos a los diferentes tipos de fricción); por lo que el sistema fue diseñado para que, tanto  $K_p$  como el *bias*, sean funciones lineales y directamente proporcionales a  $\tau_p$ .

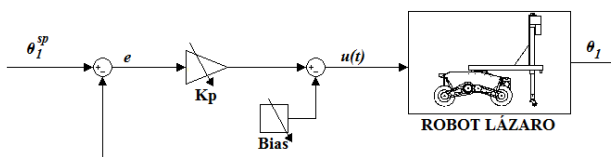


Figura 6: Lazo de control en la primera articulación del brazo.

El sistema de control de la segunda articulación utiliza un control selectivo con tres lazos asociados a distintas situaciones que el robot pueda implementar con su brazo. Estas situaciones se diferencian entre sí a través de dos parámetros asociados a la fuerza de contacto entre el efector final del brazo y el suelo: la fuerza de contacto requerida ( $F_{5z}^{sp}$ ) y la fuerza de contacto real ( $F_{5z}$ ). Las tres situaciones que permiten activar uno u otro lazo de control son:

- Situación 1*: No se requiere contacto del efector final del brazo con el suelo, o existe una transición desde la posición de contacto a la posición libre (sin contacto). Esto ocurre si  $F_{5z}^{sp} = 0$  y  $F_{5z} \geq 0$ .
- Situación 2*: existe una transición desde la posición libre (sin contacto) a la posición de contacto. Esto ocurre si  $F_{5z}^{sp} > 0$  y  $F_{5z} = 0$ .
- Situación 3*: existe contacto requerido entre el efector final del brazo con el suelo. Esto ocurre si  $F_{5z}^{sp} > 0$  y  $F_{5z} > 0$ .

El lazo de control utilizado en la *Situación 1*, tiene como propósito mantener el brazo sin el contacto con el suelo o eliminar el contacto (si éste existe). Además, se espera mantener el brazo a una distancia razonablemente cercana al suelo para que, si existe la necesidad de apoyarse con el brazo, la respuesta sea rápida para lograr el contacto. Para implementar este lazo de control, no se requiere el uso del sensor de presión. En este caso, se utilizan dos sensores: el potenciómetro ubicado en el actuador lineal, a través del cual es posible medir la distancia  $d_2$  (ver Figura 7) y el sensor infrarrojo ubicado en el brazo (apuntando hacia abajo), a través del cual se mide la distancia entre este sensor y el suelo ( $d_{inf}$ ). Se puede considerar que existirá un contacto del efector final con el suelo cuando la diferencia ( $e_d$ ) entre estas dos medidas esté cerca de cero.

Partiendo de esta premisa se creó un lazo de control proporcional donde, adicionalmente, se utiliza un *bias* de 40 mm para garantizar una separación razonable del efector final con el suelo (ver Figura 8). La salida de éste es la acción de control  $u(t)$  hacia el actuador lineal, la cual es una señal *PWM*.

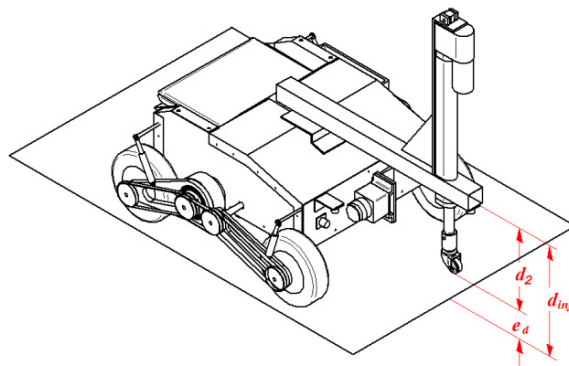


Figura 7: Medidas  $d_2$  y  $d_{inf}$  tomadas por el potenciómetro y sensor infrarrojo respectivamente.

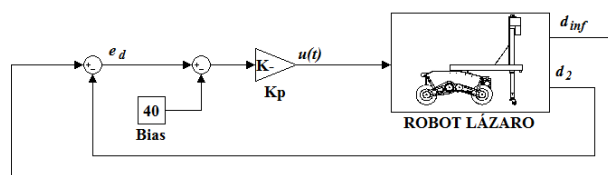


Figura 8: Lazo de control utilizado en el brazo para mantener el efector final del brazo sin contacto con el suelo.

El lazo de control utilizado en la *Situación 2* tiene como objetivo permitir que el efector final del brazo entre en contacto con el suelo con suavidad. Si la velocidad de desplazamiento del efector final es muy elevada, se producirá un contacto con una alta fuerza de reacción, la cual puede resultar inapropiada. Este lazo tiene como variables de entrada: la diferencia  $e_d$  ( $d_{inf} - d_2$ ) y la fuerza de contacto requerida ( $F_{5z}^{sp}$ ). La acción de control a la salida del lazo  $u(t)$  podrá tomar solo dos valores de señal *PWM* dependiendo de la siguiente condición:

$$u(t) = \begin{cases} u_{min} & \text{si } e_d \leq 5 \text{ mm y } F_{5z}^{sp} \leq 15 \text{ N} \\ u_{nom} & \text{en caso contrario} \end{cases} \quad (4)$$

donde  $u_{min}$  representa la señal *PWM* constante que origina una velocidad de desplazamiento pequeña, que garantiza que, durante el contacto inicial, la fuerza de contacto no se eleve excesivamente sobre  $F_{5z}^{sp}$ . La acción de control  $u_{nom}$  representa la señal *PWM* constante que permite una velocidad de desplazamiento mayor, la cual es necesaria cuando la separación entre el efector final y el suelo es grande ( $e_d > 5$  mm), por lo que se requiere un desplazamiento rápido para alcanzar el contacto con el suelo.

El lazo de control utilizado en la *Situación 3* permite controlar la intensidad de  $F_{5z}$  una vez establecido el contacto. La fuerza  $F_{5z}$  crece rápidamente a medida que se incrementa el desplazamiento del actuador lineal ( $d_2$ ) variando desde 0 N (momento en que el efector final del brazo toca el suelo) hasta 81.29 N (momento en que se levantan las ruedas delanteras del robot) con un  $\Delta d_2 \approx 19$  mm, lo cual implica un diseño robusto del lazo de control ya que se requieren fuerzas cuyas magnitudes pueden cambiar rápidamente frente a variaciones muy pequeñas de  $d_2$ .

En este lazo se implementó un control proporcional con planificación de ganancias (Barrientos, et al., 1996) a través de un

sistema de inferencia borroso (ver Figura 9). Este sistema borroso de tipo Mandani tiene como antecedentes la fuerza de contacto requerida ( $F_{5z}^{sp}$ ) y el error ( $e_f$ ) entre la fuerza de contacto requerida ( $F_{5z}^{sp}$ ) y la fuerza medida por el sensor ( $F_{5z}$ ). Adicionalmente, tiene como consecuente el parámetro de proporcionalidad ( $K_p$ ) del control. Se diseñaron 101 reglas difusas que relacionan los antecedentes con el consecuente, generándose la superficie de la Figura 10.

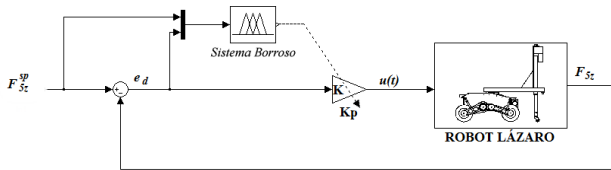


Figura 9: Lazo de control utilizado en el brazo para regular la intensidad de la fuerza de contacto entre el efector final del brazo y el suelo.

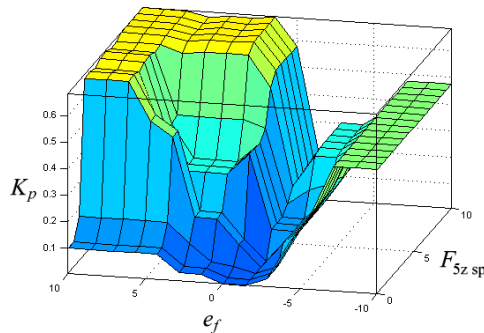


Figura 10: Superficie generada para el consecuente  $K_p$  a partir de las reglas diseñadas en el sistema de inferencia borroso.

### 2.5. Arquitectura de control

Se diseñó una arquitectura de control para Lázaro (ver Figura 11). Dicha arquitectura se puede considerar híbrida (Jardón, et al., 2008) (Vuković & Miljković, 2009) puesto que posee niveles donde se exhibe una jerarquía funcional (Ollero, et al., 1994) y, a su vez, hay un nivel reactivo basado en comportamientos (Stein & Paul, 1994) que permiten al robot efectuar diferentes acciones en respuesta a los estímulos que pudiera recibir a partir de sus sensores para completar la tarea asignada. La implementación de la arquitectura se hace desde dos entornos: un sistema local, incorporado dentro del robot; y un sistema remoto, ubicado en el ordenador externo.

En el sistema local está el nivel más bajo de la arquitectura conformado por los *módulos de percepción* (recepción de datos a partir de los sensores) y *actuación* (entrega de consignas a los motores para efectuar movimientos). Por su parte, el sistema remoto está monitorizado por el usuario en todo momento. Posee un módulo de *Coordinación de comportamientos* que tiene como función seleccionar los comportamientos a utilizar para el cumplimiento de una tarea, además de permitir la fusión entre los mismos (de ser posible) o imponer la ejecución de algún comportamiento en particular dependiendo de la información recibida. En este módulo se hizo una jerarquización de comportamientos, teniendo, por encima, aquellos comportamientos complejos o maniobras que permiten al robot ejecutar acciones complicadas tales como sobrepasar zanjás.

Estos comportamientos complejos, por lo general, no se pueden fusionar entre sí, pero destacan excepciones tales como la unión del comportamiento “*uso del brazo para mejorar navegabilidad*” en conjunto con otro comportamiento complejo, por ejemplo: *Navegación* (no mostrado en la Figura 11). En un nivel inferior están los comportamientos primitivos, los cuales son vinculables entre sí y permiten, en conjunto, producir un comportamiento complejo.

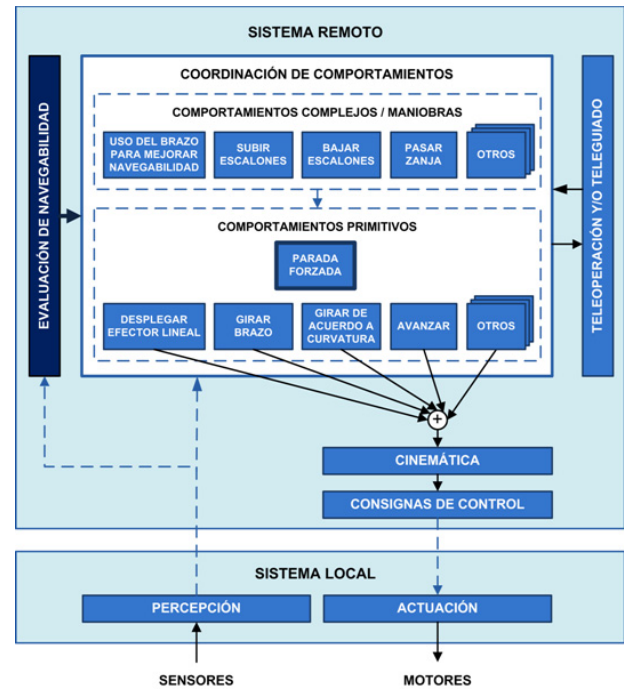


Figura 11: Arquitectura de control diseñada.

Un módulo adicional se denomina *Evaluación de la navegabilidad*; en él se recibe los datos de percepción y se evalúa constantemente la propensión del robot a fallar durante su navegación a raíz de tres fenómenos (vuelco, pérdida de capacidad para direccionarse y deslizamiento del robot). Si se determina que la posibilidad de falla es inminente, se emite una señal de alerta al módulo de coordinación de comportamientos para que se ejecute el comportamiento *Parada forzada*, el cual detiene el robot completamente. Este comportamiento, a pesar de ser de bajo nivel, inhibe totalmente a cualquier comportamiento que se esté ejecutando previamente.

El módulo de *Teleoperación y/o teleguiado* permite al usuario manejar de manera remota al robot, ya sea el vehículo, el brazo o ambos. Esto implica que, cuando este módulo está activo, la teleoperación puede influir en la ejecución de algún comportamiento o fusionarse con otro. Por ejemplo, puede fusionar el teleguiado de la base móvil con el *Uso del brazo para mejorar navegabilidad*.

La incorporación de este módulo implica el uso de algunos modos de operación, los cuales describen el grado de autonomía del robot frente a acciones de teleoperación. Así, se especificaron cuatro modos:

- a) *Modo 1. Control absoluto del usuario:* El usuario tiene acceso a todos los actuadores de Lázaro.
- b) *Modo 2. Autonomía en la base móvil:* El vehículo es controlado autónomamente de acuerdo a los comportamientos implantados siguiendo alguna tarea previamente impuesta,

mientras que el brazo está disponible para procedimientos de teleoperación.

- c) *Modo 3. Autonomía del brazo*: Es el brazo quien goza de autonomía mientras la base móvil está disponible para que puede ser teleguiada por el usuario.
- d) *Modo 4. Autonomía total*: El robot dispone de total autonomía para ejecutar la tarea que se le haya indicado. El usuario cumple labores de supervisión y puede retomar el control del robot (cambiar a otro modo de operación) cuando así lo requiera.

## 2.6. Interfaz de usuario

Lázaro es operado y controlado desde el entorno *Simulink* de *Matlab*, el cual está instalado en el ordenador remoto. La Figura 12 muestra esquemáticamente las funciones que conforman la interfaz y que se listan a continuación:

- a) *Bloques de acondicionamiento de variables* (en color azul claro): reciben la información proveniente de los enlaces de entrada para luego decodificarla, separarla y filtrarla con el fin de obtener variables individuales correspondientes a las medidas reales adquiridas por los sensores instalados.
- b) *Bloque cinemática* (en color rojo): a partir de la información sensorial recibida, calcula las variables cinemáticas del robot tales como velocidad de desplazamiento y giro, además de la posición del robot respecto a un sistema de referencia fijo, el cual tiene como origen la primer posición registrada en el robot cuando se inicia el programa. Las posiciones sucesivas se obtienen utilizando información odométrica y son corregidas parcialmente con la unidad inercial.
- c) *Bloque de comportamientos* (en color verde oscuro): representa las funciones diseñadas para que el robot efectúe alguna estrategia (pasar zanjas, utilizar su brazo para mejorar su estabilidad, parada forzada, entre otras).
- d) *Bloque de evaluación de navegabilidad* (en color magenta): corresponde a la función que calcula los índices que permiten estimar tres condiciones de riesgo: vuelco, pérdida de direccionamiento y desplazamientos.

- e) *Bloque de coordinación de comportamientos* (en color gris): La información obtenida de los bloques anteriores es direccionada a este módulo, el cual, permite seleccionar la estrategia a implementar, escoger el modo de operación a utilizar y efectuar una parada forzada, en caso de presentarse una condición de riesgo predicha por los índices de navegabilidad.
- f) *Bloques de control* (en color amarillo): contienen los sistemas de control de tracción y de cada una de las articulaciones del brazo. Reciben información referente a las variables a controlar proveniente de los bloques predecesores (*set point* y valor real) y entregan como salida la señal de control que debe enviarse de vuelta al robot.
- g) *Bloques de visualización* (en color blanco): son utilizados para monitorizar en tiempo real las medidas tomadas por los sensores y los índices de navegabilidad del robot. Adicionalmente, existe un bloque que permite visualizar en el plano el recorrido seguido por el robot de acuerdo a las posiciones obtenidas utilizando la función cinemática. Toda esta información también es almacenada en memoria para su posterior análisis.

El sistema descrito está alojado dentro de un ciclo de operación infinito en tiempo real con período de muestreo de 35 ms.

## 3. Pruebas de funcionamiento

Una vez definidos los distintos controladores se hicieron pruebas para estudiar la eficiencia de los lazos de realimentación. Respecto al controlador de la primera articulación del brazo, se probó el controlador estando el robot situado sobre un plano horizontal y, posteriormente, se repitieron las pruebas sobre un plano inclinado con ángulos *pitch*  $\phi = -14^\circ$  y *roll*  $\alpha = 0^\circ$ . La Figura 13 muestra el resultado de estas pruebas. Se observa la robustez del controlador ante el efecto de la gravedad sobre la dinámica del brazo, ya que, no importa si el robot está situado sobre un terreno plano o inclinado.

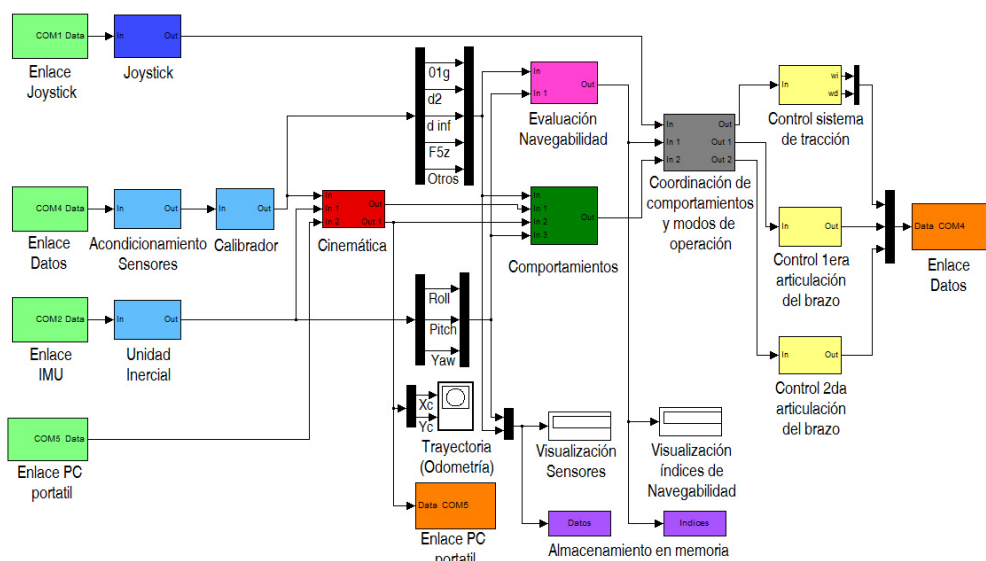


Figura 12: Esquema de la interfaz desarrollada en el entorno *Simulink*.

Adicionalmente, se debe señalar que la máxima pendiente del terreno estaba situada en la dirección  $\theta_l = 180^\circ$ , por lo que el controlador no estaba sometido a mucha exigencia cuando  $\theta_1^{sp}$  era  $0^\circ$  ó  $180^\circ$ , ya que, en estos casos, el efecto de la gravedad es menor; pero si  $\theta_1^{sp} = 90^\circ$ , el efecto de la gravedad era máximo, por lo que el controlador estuvo sometido a requerimientos mayores. Ésto se vislumbra en las Figura 13c, donde el controlador tiende a oscilar alrededor del ángulo requerido, pero finalmente se estabiliza en este valor. En la Tabla 3 se tabularon, para una muestra de 12 pruebas (con el robot situado sobre un plano horizontal y sobre un plano inclinado con distintas orientaciones), la media y la desviación típica  $\sigma$  de los parámetros referentes a la respuesta del sistema de control de la primera articulación: tiempo de retardo ( $t_d$ ), tiempo de subida ( $t_r$ ) y tiempo de asentamiento ( $t_s$ ).

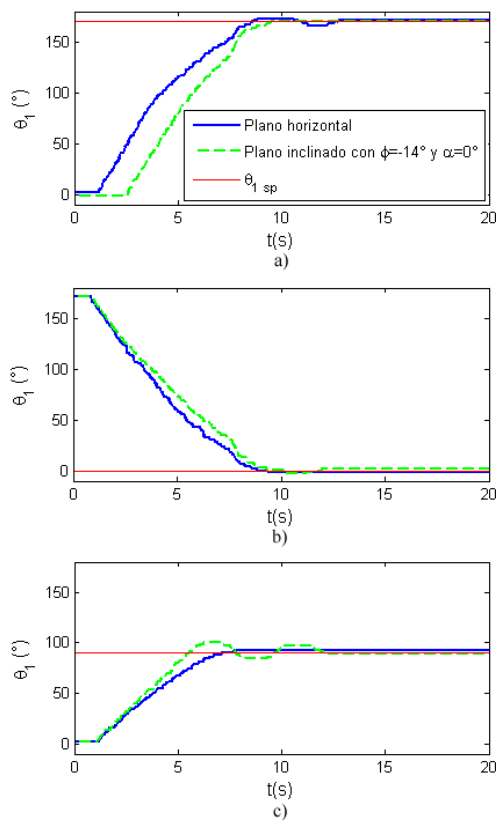


Figura 13: Pruebas realizadas sobre el sistema de control de la primera articulación del brazo.

Tabla 3: Parámetros característicos de la respuesta transitoria del sistema de control de la primera articulación del brazo.

Parámetros	Media (s)	$\sigma$ (s)
Tiempo de retardo ( $t_d$ )	3.64	0.69
tiempo de subida ( $t_r$ )	6.96	1.07
tiempo de asentamiento ( $t_s$ )	9.49	2.43

Posteriormente se hicieron pruebas sobre el controlador de la segunda articulación del brazo; específicamente se describen las pruebas sobre el control proporcional borroso con planificación de ganancias (*Situación 3*). En la Figura 14 se muestran algunas pruebas realizadas para controlar la intensidad de la fuerza de

contacto  $F_{5z}$ , en situaciones de incremento y disminución siguiendo el valor de referencia  $F_{5z}^{sp}$ . Cabe destacar que se tomó la medida del sensor de fuerza sin el uso de ningún filtro que la modifique. Adicionalmente, se estableció una zona muerta alrededor del valor de referencia de  $\pm 2$  N.

Al analizar las gráficas presentadas en la Figura 14, se evidenció un tiempo muerto variable durante los primeros segundos en las pruebas realizadas. Este tiempo se debe a retrasos asociados a la velocidad de transmisión desde el robot al ordenador remoto y viceversa, además de retrasos debidos al procesamiento de datos tanto en el robot como en el ordenador remoto. Pero, a pesar de ello, se evidencia que el sistema de control es capaz de llevar la fuerza de contacto al valor de referencia durante los tres primeros segundos de cada prueba, tanto en aquellas pruebas donde la diferencia entre el valor inicial y el valor de referencia es alta como en los casos donde esta diferencia es pequeña. Adicionalmente, en la Tabla 4 se tabularon, para una muestra de 12 pruebas con diferentes setpoints, los datos estadísticos referentes a la respuesta del sistema de control de la segunda articulación.

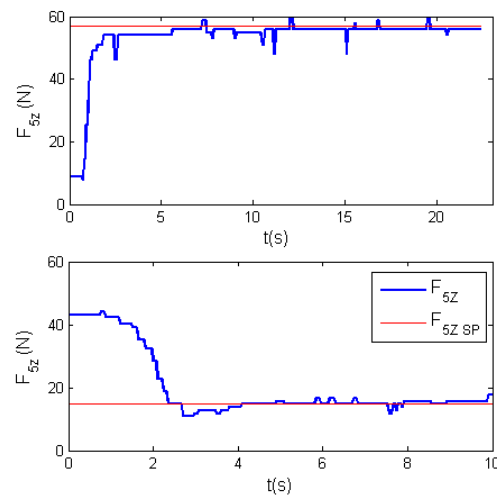


Figura 14: Pruebas realizadas sobre el sistema de control proporcional borroso con planificación de ganancias en la segunda articulación del brazo.

Finalmente, se destaca el desarrollo de algunos comportamientos complejos o maniobras que pueden ser ejecutadas por LázarO. Estas incluyen navegación sobre terrenos inclinados (García, et al., 2015a,b). En la Figura 15, se puede observar cómo LázarO se ayuda de su brazo para desplazarse sobre terreno inclinado con el propósito de disminuir el riesgo de vuelco. Utilizando la IMU, el robot estima la inclinación del terreno para activar un comportamiento que combina movimientos compensatorios y contacto del brazo con el suelo. En los movimientos compensatorios el brazo se posiciona en dirección contraria a la dirección del vuelco para reubicar el centro de gravedad del robot dentro del polígono de estabilidad (ver Figuras 15a y 15e), mientras que en el contacto del brazo con el suelo se posiciona el brazo en la posible dirección del vuelco mientras que el efector final del brazo contacta el suelo y sirve como un punto de apoyo adicional para evitar el vuelco (ver Figuras 15c y 15f). Las Figuras 15b y 15d muestran la transición entre los movimientos compensatorios y el contacto del brazo con el suelo.



Tabla 4: Parámetros característicos de la respuesta transitoria del sistema de control de la segunda articulación del brazo.

Parámetros	Media (s)	$\sigma$ (s)
Tiempo de retardo ( $t_d$ )	1.43	0.50
tiempo de subida ( $t_r$ )	1.99	0.59
tiempo de asentamiento ( $t_s$ )	2.98	1.15

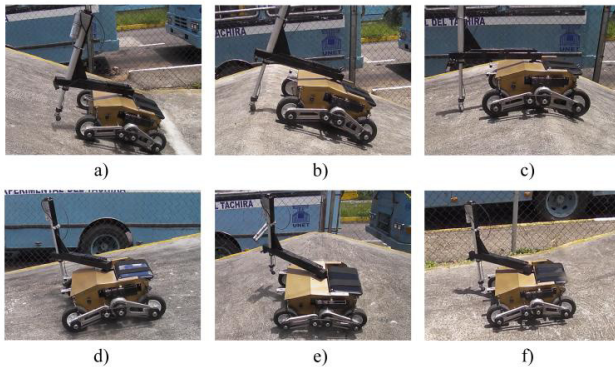


Figura 15: Secuencia seguida por LázarO durante su navegación sobre una pista de hormigón.

LázarO también utiliza su brazo para la superación de obstáculos tipo escalón con una altura máxima de 140 mm y zanjas con un ancho máximo de 150 mm. La secuencia de fotografías de la Figura 16 muestra el desplazamiento sobre una zanja realizado por el robot de manera autónoma utilizando su brazo como apoyo para sobrepasarla. Cuando a través de los sensores (telémetro, infrarrojo o sónares) se detecta una zanja, se activa un comportamiento diseñado para salvar este obstáculo: una vez que el efector final del brazo adelanta la zanja (ver Figura 16a), se detiene el vehículo para que el brazo toque el suelo ejerciendo una fuerza suficiente para levantar las ruedas delanteras (ver Figura 16b). Posteriormente, el robot avanza hasta que las ruedas frontales adelantan al obstáculo (ver Figura 16c). Luego, se posiciona el brazo en la parte posterior del robot para contactar al suelo y producir el levantamiento de las ruedas posteriores (ver Figuras 16d y 16e). A continuación, el robot avanza para que estas ruedas adelanten el obstáculo (ver Figura 16f). Finalmente, el brazo concluye el contacto con el suelo y vuela a su posición original. Esta maniobra se realizó en aproximadamente 75 s.

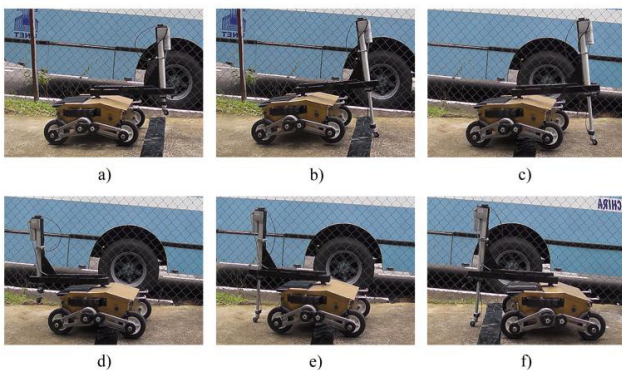


Figura 16: Secuencia seguida por LázarO para sobrepasar una zanja.

#### 4. Conclusiones

En este artículo se describió el diseño y construcción de LázarO en Venezuela. LázarO es un pequeño robot móvil con 4 ruedas tipo *skid steer* que posee un brazo con dos articulaciones y un efector final formado por una rueda pivotante que permite al robot mantener un contacto constante y rodante entre el brazo y el suelo. Esta característica resulta ser la más relevante de este robot, ya que, a través de ella, se pueden implementar algunas estrategias de navegación innovadoras.

Además de detallar los componentes mecánicos y electrónicos del robot, se describió también la cinemática y los algoritmos de control implementados en el brazo, los cuales se diseñaron utilizando herramientas de control inteligente. Asimismo, se especificó la arquitectura de control del robot y una interfaz de usuario diseñada para el entorno *Simulink*, la cual permite no solo la monitorización sino también la incorporación de tareas, comportamientos e instrucciones para ser ejecutadas por el robot.

Por sus características, este robot es útil para navegación sobre terrenos inclinados y con obstáculos. Las investigaciones futuras se centrarán en el desarrollo de estrategias para que LázarO pueda navegar de manera segura, es decir, conservando su estabilidad al vuelco, direccionamiento y evitando deslizamientos.

#### English Summary

**LázarO: a mobile robot with an arm developed to contact with the ground**

#### Abstract

This paper aims to describe LázarO, which is a small mobile robot that has an arm designed especially to provide an additional contact point with the ground that can be used to improve the tipover stability and to overcome obstacles. Specifically, the description of the mechanical structure and electronic components for perception, communication and control is discussed. Subsequently, the operating characteristics of the robot are reviewed in terms of kinematics, control architecture, operating modes and interface. Finally, a description of some performance tests is presented.

#### Keywords:

Mobile robots, tipover stability, motion control, teleoperation.

#### Agradecimientos

Este trabajo ha sido financiado parcialmente por el Decanato de Investigación de la Universidad Nacional Experimental del Táchira con el proyecto 01-020-2010. Además, por el proyecto español DPI 2015-65186-R de la CICYT, el proyecto andaluz PE-2010 TEP-6101 y la Asociación Universitaria Iberoamericana de Postgrado (AUIP). Adicionalmente, se agradece al Ingeniero Jorge Porras por su ayuda en el desarrollo de esta investigación.

## Referencias

- Barrientos, A., Peñín, L., Balaguer, C., & Aracil, R., 1996. *Fundamentos de robótica*. McGraw-Hill. Madrid.
- Ben-tzvi, P., Goldenberg, A., & Zu, J., 2008. Design, simulations and optimization of a tracked mobile robot manipulator with hybrid locomotion and manipulation capabilities. In: *IEEE International Conference on Robotics and Automation*. Pasadena, USA. pp. 2307-2312.
- Ben-Tzvi, P., Ito, S., & Goldenberg, A., 2009. A mobile robot with autonomous climbing and descending of stairs. *Robotica* 27, 171-188.
- Bluethmann, B., Herrera, E., Hulse, A., Figuered, J., Junkin, L., Markee, M., et al. (2010). An active suspension system for lunar crew mobility. In: *IEEE Aerospace Conference*. Big Sky, USA. pp. 1-9.
- Casper, J., & Murphy, R., 2003. Human – robot interactions during the robot-assisted urban search and rescue response at the World Trade Center. *IEEE Transactions on Systems, Man and Cybernetics* 33, 367-385.
- Chiu, Y., Shiroma, N., Igarashi, H., Sato, N., Inami, M., & Matsuno, F., 2005. Fuma: Environment information gathering wheeled rescue robot with one-DOF arm. In: *IEEE International Workshop on Safety, Security and Rescue Robotics*. Kobe, Japan. pp. 81-86.
- Choi, K., Jeong, H., Hyun, K., Choi, H., & Kwak, Y., 2007. Obstacle negotiation for the rescue robot with variable single-tracked mechanism. In: *IEEE/ASME international conference on Advanced intelligent mechatronics*. Zurich, Switzerland. pp. 1-6.
- Cordes, F., Dettmann, A., & Kirchner, F., 2011. Locomotion modes for a hybrid wheeled-leg planetary rover. In: *IEEE international conference on robotics and biomimetics*. Phuket, Thailand. pp. 2586-2592.
- Feng, Q., Wang, X., Zheng, W., Qiu, Q., & Jiang, K., 2012. New strawberry harvesting robot for elevated-trough culture. *International Journal of Agricultural and Biological Engineering* 5, 1-8.
- García, J. M., Martínez, J. L., Mandow, A., & García-Cerezo, A., 2015a. Steerability analysis on slopes of a mobile robot with a ground contact arm. In: *23rd Mediterranean Conference on Control and Automation*. Torremolinos, Spain. pp. 267-272.
- García, J. M., Medina, I., Cerezo, A. G., & Linares, A., 2015b. Improving the static stability of a mobile manipulator using its end effector in contact with the ground. *IEEE Latin American Transactions* 13, 3228-3234.
- García-Cerezo, A., Mandow, A., Martínez, J. L., Gómez-de-Gabriel, J., Morales, J., Cruz, A., et al., 2007. Development of Alacrane: a mobile robotic assistance for exploration and rescue missions. In: *IEEE International Workshop on Safety, Security and Rescue Robotics*, Rome, Italy. pp. 1-6.
- Guarnieri, M., Debenest, P., Inoh, P., Fukushima, E., & Hirose, S., 2004. Development of Helios VII: an arm-equipped tracked vehicle for search and rescue operations. In: *IEEE/RSJ International Conference on Intelligent Robots and Systems*. Sendai, Japan. pp. 39-45.
- Guarnieri, M., Kurazume, R., Masuda, H., Inoh, T., Takita, K., Debenest, P., et al., 2009. Helios system: a team of tracked robots for special urban search and rescue operations. In: *IEEE/RSJ International Conference on Intelligent Robots and Systems*. St. Louis, USA. pp. 2795-2800.
- Guarnieri, M., Takao, I., Debenest, P., Takita, K., Fukushima, E., & Hirose, S., 2008. Helios IX tracked vehicle for urban search and rescue operations: mechanical design and first tests. In: *IEEE/RSJ International Conference on Intelligent Robots and Systems*. Nice, France. pp. 1612-1617.
- Hurel, J., Mandow, A., & García-Cerezo, A., 2013. Los sistemas de suspensión activa y semiactiva: una revisión. *Revista Iberoamericana de Automática e Informática Industrial* 10, 121-132.
- Iagnemma, K., Rzepniewski, A., Dubowsky, S., & Schenker, P., 2003. Control of robotic vehicles with actively articulated suspensions in rough terrain. *Autonomous Robots* 14, 5-16.
- Jardón, A., Giménez, A., Correal, R., Martínez, S., & Balaguer, C., 2008. Asibot: Robot portátil de asistencia a discapacitados. concepto, arquitectura de control y evaluación clínica. *Revista Iberoamericana de Automática e Informática Industrial* 5, 48-59.
- Lindemann, R., Bickler, D., Harrington, B., Ortiz, G., & Voorhees, C., 2006. Mars exploration rover mobility development. *IEEE Robotics & Automation Magazine* 13, 19-26.
- Mandow, A., Martínez, J. L., Morales, J., Blanco, J. L., García-Cerezo, A., & González, J., 2007. Experimental kinematics for wheeled skid-steer mobile robots. In: *IEEE/RSJ International Conference on Intelligent Robots and Systems*. San Diego, USA. pp. 1222-1227.
- Matsuno, F., & Tadokoro, S., 2004. Rescue robots and systems in Japan. In: *IEEE International Conference on Robotics and Biomimetics*. Shenyang, China. pp. 12-20.
- Meghdari, A., Naderi, D., & Eslami, S., 2006. Optimal stability of a redundant mobile manipulator via genetic algorithm. *Robotica* 24, 739-743.
- Moosavian, S., Semsarilar, H., & Kalantari, A., 2006. Design and manufacturing of a mobile rescue robot. In: *IEEE/RSJ International Conference on Intelligent Robots and Systems*. Beijing, China. pp. 3982-3987.
- Morales, J., Martínez, J. L., Mandow, A., Serón, J., García-Cerezo, A., & Pequeño-Boyer, A., 2009. Center of gravity estimation and control for a field mobile robot with a heavy manipulator. In: *IEEE International Conference on Mechatronics*. Málaga, Spain. pp. 1-6.
- Ollero, A., Mandow, A., Muñoz, V., & Gómez de Gabriel, J., 1994. Control architecture for mobile robot operation and navigation. *Robotics & Computer-Integrated Manufacturing* 11, 259-269.
- Serón, J., Martínez, J. L., Mandow, A., Reina, A. J., Morales, J., & García-Cerezo, A., 2014. Automation of the arm-aided climbing maneuver for tracked mobile manipulators. *IEEE Transactions on Industrial Electronics* 61, 3638-3647.
- Siegwart, R., Lamon, P., Estier, T., Lauria, M., & Pignet, R., 2002. Innovative design for wheeled locomotion in rough terrain. *Robotics and Autonomous Systems* 20, 151-162.
- Stein, M., & Paul, R., 1994. Operator interaction, for time-delayed teleoperation, with a behavior-based controller. In: *IEEE International Conference on Robotics and Automation*. San Diego, USA. pp. 231-236.
- Suthakorn, J., Shah, S., Jantarajit, S., Onprasert, W., Saensupo, W., Saeung, S., et al., 2009. On the design and development of a rough terrain robot for rescue missions. In: *IEEE International Conference on Robotics and Biomimetics*. Bangkok, Thailand. pp. 1830-1835.
- Vuković, N., & Miljković, Z., 2009. New hybrid control architecture for intelligent mobile robot navigation in a manufacturing environment. *Faculty of Mechanical Engineering Transactions* 37, 9-18.