

Estabilidad de Sistemas No Lineales Basada en la Teoría de Liapunov

Francisco Gordillo *

* *Escuela Superior de Ingenieros, Camino de los Descubrimientos s/n, 41092, Sevilla, España (e-mail: gordillo@esi.us.es)*

Resumen: El comportamiento dinámico de los sistemas no lineales es mucho más rico que el de los lineales y su análisis mucho más complicado. Para el análisis de estabilidad, las técnicas basadas en la teoría de Liapunov tienen un lugar destacado. En este artículo se revisa parte de esta teoría incluyendo las técnicas de estimación de la cuenca de atracción. También se repasan los resultados que han aparecido en los últimos años sobre la aplicación a este campo de los métodos numéricos de optimización de suma de cuadrados. *Copyright © 2009 CEA.*

Palabras Clave: Estabilidad de Liapunov, análisis de estabilidad, cuenca de atracción, análisis numérico, problemas de optimización.

1. INTRODUCCIÓN

La estabilidad es el primer objetivo del ingeniero de control. Sin la estabilidad, el resto de especificaciones (rapidez del transitorio, oscilaciones reducidas, rechazo de perturbaciones, robustez, etc.) carecen de sentido. Para el caso de sistemas lineales el concepto de estabilidad es claro, su condición necesaria y suficiente es bien conocida (parte real negativa de todos los polos de la función de transferencia o de los autovalores de la matriz de transición de estados) y existen criterios sencillos que permiten analizarla (como los bien conocidos criterios de Routh-Hurwitz y de Nyquist). Sin embargo, en sistemas no lineales el panorama es totalmente distinto: existen diversas definiciones de estabilidad –en realidad es preciso hablar de la estabilidad de puntos de equilibrio o de otro tipo de conjuntos y no de estabilidad del sistema– y la mayoría de los criterios conocidos proporcionan condiciones suficientes pero no necesarias y, además, no suelen ser métodos sistemáticos como pueden ser los criterios mencionados en sistemas lineales.

Entre las teorías que permiten el análisis de estabilidad de sistemas no lineales, la teoría basada en Liapunov tiene un lugar destacado por la riqueza en la descripción de los diversos conceptos de estabilidad y los métodos de análisis de estabilidad que establecen condiciones suficientes.

Alexander Mikhailovitch Liapunov publicó su tesis doctoral en 1892 (Lyapunov, 1892)¹ donde introdujo sus famosas definiciones de estabilidad y criterios para su análisis. Más de un siglo después es sorprendente el número de publicaciones que aparecen prácticamente todos los meses en las revistas relacionadas con el control automático (Axelby y Parks, 1992). En realidad, el método directo de Liapunov permaneció desconocido para los científicos e ingenieros fuera de Rusia hasta prácticamente 1960. En este año se publicó el artículo seminal (Kalman y Bertram, 1960); además la celebración del primer congreso mundial de la IFAC en Moscú facilitó la difusión de esta teoría por el mundo occidental. Desde entonces ha habido una enorme producción científica en este campo, apareciendo nuevos conceptos de estabilidad relacionados con las definicio-

nes originales de Liapunov y se han desarrollado nuevos métodos de análisis inspirados en las mismas ideas. Los resultados no se han limitado al análisis de estabilidad sino que también se ha desarrollado un campo de aplicación de estas técnicas en el diseño de sistemas de control no lineal. El lector interesado en los detalles históricos puede consultar (Shcherbakov, 1992; Fuller, 1992; Michel, 1996).

Una de las múltiples diferencias entre la estabilidad de los sistemas lineales y los no lineales es que en estos últimos puede tener un carácter local. En estos casos existe un conjunto de puntos alrededor del punto de equilibrio tales que si el sistema comienza en uno de estos puntos, la evolución del mismo tiende al equilibrio; sin embargo, si el sistema comienza en un punto fuera de este conjunto, la trayectoria divergirá hacia el infinito o hacia otro atractor. Por ejemplo, en el control de sistemas inestables, si la señal de control está saturada (lo que siempre sucede en la práctica) la estabilidad no puede ser global sino solamente local.

La determinación de la cuenca de atracción es muy importante en el análisis: esta región define la zona de operación segura. Si el sistema se sale de ella, no podrá volver al punto de operación deseado. Un ejemplo de este fenómeno fue el desastre de Chernóbil (Stein, 2003). La determinación exacta de la cuenca de atracción solamente es posible en casos muy sencillos. Normalmente es necesario conformarse con la estimación de la misma, entendiendo por tal el cálculo de un subconjunto de la cuenca de atracción. De esta forma se tienen garantías de que si el sistema comienza en esa región estimada, evolucionará hacia el equilibrio deseado. Existen diversas técnicas para la estimación de la cuenca de atracción, algunas de las cuales se revisan en la sección 3. Aparte de la dificultad del cálculo, un inconveniente de estas técnicas es su conservadurismo ya que el conjunto estimado suele ser mucho más pequeño que la verdadera cuenca de atracción.

En los últimos años ha aparecido una nueva técnica de optimización numérica que tiene aplicaciones tanto para el análisis de estabilidad basado en Liapunov como para la estimación de la cuenca de atracción, principalmente para sistemas polinomiales. Se trata de la optimización de suma de cuadrados (Choi *et*

¹ Publicada en inglés en (Lyapunov, 1992).

al., 1995; Powers y Wormann, 1998; Parrilo, 2000; Prajna *et al.*, 2005). Estas aplicaciones también se revisan en este artículo.

En la sección 2 se hace una breve revisión de los resultados de análisis estabilidad basados en la teoría de Liapunov. Sin embargo, dada la vasta literatura que hay al respecto, sería imposible cubrir todos ellos por lo que la revisión se limita a los más relevantes. El lector interesado puede consultar libros especializados en el tema (Hahn, 1967; Vidyasagar, 1993; Sastry, 1999; Khalil, 2002; Martynyuk, 2007; Haddad y Chellaboina, 2008) y las referencias que éstos contienen. Se van a considerar exclusivamente sistemas en tiempo continuo. Quedan fuera del ámbito de este artículo otro tipo de técnicas no basadas directamente en Liapunov así como las técnicas basadas en Liapunov para el diseño de sistemas de control. La sección 3 trata de los métodos de estimación de la cuenca de atracción mientras que la 4 se dedica a las aplicaciones de la optimización de suma de cuadrados en análisis de estabilidad y estimación de la cuenca de atracción.

2. ESTABILIDAD DE SISTEMAS DINÁMICOS

2.1 Sistemas invariantes en el tiempo

En esta sección se consideran sistemas modelados por la ecuación²

$$\dot{x} = f(x) \quad (1)$$

donde $x \in \mathcal{D} \subset \mathbb{R}^n$. Se supone, además que el sistema tiene un equilibrio en $x = 0$, es decir, $f(0) = 0$. Este es el equilibrio del que se pretende analizar la estabilidad. En los casos en los el equilibrio de interés no esté en el origen, mediante un cambio de coordenadas (una simple traslación) es posible llevar el equilibrio al origen.

En (1) la función f no depende del tiempo ni aparece ninguna señal de control. Esto quiere decir que, o bien se pretende analizar la estabilidad de un sistema sobre el que no se puede actuar, o que en el caso de sistemas de control $\dot{x} = f(x, u)$ donde u es la señal de control, el sistema ya contiene un controlador $u = u(x)$ y que la ecuación resultante en bucle cerrado es (1). En este último caso la referencia debe ser constante (posiblemente nula) para que no aparezca el tiempo en $f(x)$. Desde este punto de vista, se puede decir que en el campo del control automático el caso de regulación, con referencia constante, se corresponde con el de sistemas invariantes en el tiempo, mientras que el de seguimiento de referencias variables corresponde a un caso variante en el tiempo.

Definiciones Se van a exponer diversos conceptos de estabilidad que son ampliamente conocidos pero que, por completitud, son incluidos aquí. No obstante, dado el carácter de tutorial de este artículo, se hacen algunos comentarios de tipo didáctico para el lector no iniciado.

Definición 1. Estabilidad en el sentido de Liapunov

Se dice que el equilibrio $x = 0$ del sistema (1) es (localmente) estable en el sentido de Liapunov, o simplemente estable, cuando para cada $\varepsilon > 0$ existe un valor de $\delta > 0$ (posiblemente dependiente de ε) tal que

$$\|x(0)\| < \delta \Rightarrow \|x(t)\| < \varepsilon, \forall t \geq 0. \quad (2)$$

△

² Para no distraer la atención del lector no iniciado se omiten aquí algunos tecnicismos matemáticos como las hipótesis necesarias para garantizar la existencia y unicidad de soluciones.

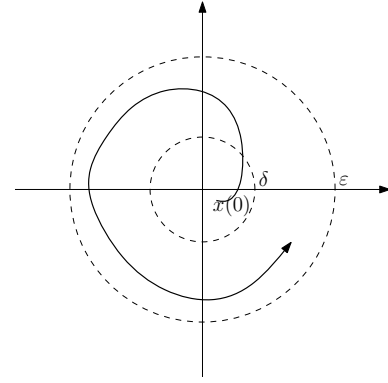


Figura 1. Estabilidad en el sentido de Liapunov

En lenguaje coloquial exento de rigor, esta definición se puede interpretar como que si la condición inicial está suficientemente cerca del equilibrio, la trayectoria no se aleja “demasiado” del mismo. En realidad la definición va más allá de esta interpretación ya que establece que si se especifica cuánto, ε , se puede alejar la trayectoria del equilibrio, existe una distancia máxima, δ , de la condición inicial al equilibrio que garantiza el cumplimiento de esa especificación. La figura 1 ilustra el significado de esta definición. En ella se observa en el plano una trayectoria que parte dentro del círculo de radio δ y no sale del círculo de radio ε (si el sistema es estable esta trayectoria no debe salir de este círculo por mucho que avance el tiempo –ni ninguna otra trayectoria que parta del círculo de radio δ).

Como ejemplo de equilibrio estable en el sentido de Liapunov se suele dar la posición inferior (en reposo) de un péndulo simple en ausencia de fricción. En este caso si partimos de una posición suficientemente cerca de la posición inferior con una velocidad suficientemente baja, se cumple que el péndulo no se aleja “demasiado” de esa posición. Obsérvese que al ser un caso sin fricción el péndulo nunca se detiene y, por tanto, la trayectoria no tiende al equilibrio. Como se ve, el concepto de estabilidad en el sentido de Liapunov es bastante laxo y poco exigente.

Un equilibrio que no es estable en el sentido de Liapunov se dice que es inestable. Nótese que el que un equilibrio sea inestable no implica necesariamente que las trayectorias tiendan a infinito. Simplemente que se alejan del equilibrio, pudiendo tender a otros equilibrios o a otro tipo de atractores (como ciclos límites, atractores casi-periódicos o atractores caóticos).

Entre los tipos de inestabilidad conviene resaltar, por su peligrosidad, la posibilidad de *tiempo de escape finito*. En los sistemas que presentan este tipo de inestabilidad existen trayectorias que tienden a infinito cuando el tiempo se acerca a un valor finito determinado. En otras palabras, la gráfica temporal de la respuesta presenta una asíntota vertical. Como ejemplo de este fenómeno, considérese el sistema $\dot{x} = x^2$ con $x(0) = x_0$. La sencillez del mismo permite integrar la ecuación analíticamente resultando

$$x(t) = \frac{1}{\frac{1}{x_0} - t}$$

que tiende a infinito cuando t tiende a $\frac{1}{x_0}$. En la Fig. 2 se presenta una de estas trayectorias en la que se observa la asíntota vertical. Matemáticamente hablando, la solución no está definida en todo $t \geq 0$, y por tanto, este tipo de inestabilidad solamente

se puede dar cuando se incumplen los criterios de existencia de soluciones a los que se aludió en la nota 2.

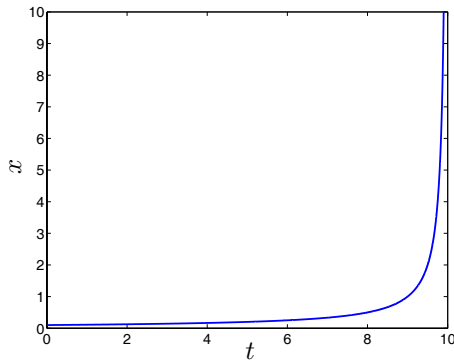


Figura 2. Ejemplo de trayectoria con tiempo de escape finito.

Definición 2. Estabilidad asintótica

Se dice que el equilibrio $x = 0$ del sistema (1) es asintóticamente estable si es (localmente) estable en el sentido de Liapunov y además existe un valor de $\delta > 0$ tal que

$$\|x(0)\| < \delta \Rightarrow \lim_{t \rightarrow \infty} x(t) = 0. \quad (3)$$

△

Como se puede observar el concepto de estabilidad asintótica reduce la laxitud del de estabilidad en el sentido de Liapunov imponiendo que las trayectorias finalmente converjan hacia el equilibrio. Continuando con el ejemplo del péndulo, en ausencia de fricción el equilibrio correspondiente a la posición inferior no es asintóticamente estable pero sí lo es si existe fricción, de manera que el péndulo finalmente se detiene en esta posición.

Es importante recalcar que no basta con la condición (3) para que el equilibrio sea asintóticamente estable sino que es necesario que se cumpla la condición de estabilidad en el sentido de Liapunov. Así, la conocida ley de control de Åström y Furuta (Åström y Furuta, 2000) para el péndulo simple invertido hace que la posición superior cumpla (3) pero este equilibrio no es estable: a pesar de que la ley consigue levantar el péndulo (realizar la *swing-up*) y acercarlo a la posición superior, cualquier perturbación hará que el péndulo vuelva a caer. En ese caso la ley de control volverá a llevar el péndulo a la posición deseada (quizás tras una o varias revoluciones completas) pero este comportamiento no cumple (2) y por tanto el equilibrio no es estable en el sentido de Liapunov (y por consiguiente, tampoco es asintóticamente estable). Se dice que este equilibrio es atractivo.

Definición 3. Estabilidad exponencial

Se dice que el equilibrio $x = 0$ del sistema (1) es exponencialmente estable si existen constantes positivas α, β y δ tales que

$$\|x(0)\| < \delta \Rightarrow \|x(t)\| \leq \alpha \|x(0)\| e^{-\beta t}, \forall t \geq 0. \quad (4)$$

△

Claramente el concepto de estabilidad exponencial implica estabilidad asintótica; lo contrario no es cierto. La estabilidad exponencial es la propiedad deseada cuando se desea especificar la velocidad del transitorio.

Las definiciones anteriores son definiciones locales. En las condiciones de tipo ε - δ se puede elegir δ arbitrariamente pequeño.

Esto significa que, en los conceptos de estabilidad anteriores, el carácter de estable o no depende exclusivamente de las trayectorias cuyas condiciones iniciales están arbitrariamente cerca del equilibrio $x = 0$. Existen conceptos globales de estabilidad como son los siguientes (en estos casos el dominio de definición de \mathcal{D} debe ser \mathbb{R}^n).

Definición 4. Estabilidad asintótica global

Se dice que el equilibrio $x = 0$ del sistema (1) es global y asintóticamente estable si es estable en el sentido de Liapunov y además se tiene que para todo $x(0) \in \mathbb{R}^n$ se cumple que $\lim_{t \rightarrow \infty} x(t) = 0$.

Definición 5. Estabilidad exponencial global

Se dice que el equilibrio $x = 0$ del sistema (1) es global y exponencialmente estable si existen constantes positivas α y β tales que $\|x(t)\| \leq \alpha \|x(0)\| e^{-\beta t}$, $t \geq 0$ para todo $x(0) \in \mathbb{R}^n$.

Existen bastante más definiciones de estabilidad. Entre ellas, el concepto de estabilidad parcial hace referencia al caso en el que solamente interesa el comportamiento de algunas de las componentes del vector de estados; por otro lado, se tiene estabilidad asintótica casi global cuando la condición $\lim_{t \rightarrow \infty} x(t) = 0$ se cumple para las trayectorias que parten de todas las condiciones iniciales excepto para un conjunto de medida cero. No se debe confundir con la estabilidad semi-global (en realidad es más apropiado hablar de estabilización semi-global) que hace referencia a cuando a la hora de controlar un sistema no lineal solamente se puede conseguir estabilidad local pero con un dominio de atracción tan grande como se desee. Otro concepto importante, la estabilidad entrada-estado, se discutirá en la sección 2.3. El lector interesado en consultar las definiciones de estabilidad de conjuntos puede hacerlo en (Haddad y Chellaboina, 2008). Otras nociones de estabilidad se pueden encontrar en (Martyniuk, 2000; Haddad y Chellaboina, 2008).

Método directo de Liapunov El resultado fundamental de Liapunov es el siguiente teorema que define el denominado *método directo de Liapunov*³

Teorema 1. Considérese el sistema (1) y supóngase que existe una función continuamente diferenciable $V : \mathcal{D} \rightarrow \mathbb{R}$ tal que

$$\begin{aligned} V(0) &= 0 \\ V(x) &> 0, \quad x \in \mathcal{D}, x \neq 0, \\ \dot{V}(x) &= \frac{\partial V}{\partial x} f(x) \leq 0, \quad x \in \mathcal{D}. \end{aligned}$$

Entonces, el equilibrio $x = 0$ es estable en el sentido de Liapunov. Si además se cumple

$$\dot{V}(x) = \frac{\partial V}{\partial x} f(x) < 0, \quad x \in \mathcal{D}, x \neq 0$$

el equilibrio $x = 0$ es asintóticamente estable. Esta estabilidad será global si $\mathcal{D} = \mathbb{R}^n$ y, además, la función V es radialmente no acotada, es decir, $\lim_{\|x\| \rightarrow \infty} V(x) = \infty$. Finalmente si existen escalares $\alpha, \beta, \gamma > 0$ y $p \geq 1$ tales que

$$\begin{aligned} \alpha \|x\|^p &\leq V(x) \leq \beta \|x\|^p, \quad x \in \mathcal{D}, \\ \dot{V}(x) &= \frac{\partial V}{\partial x} f(x) \leq \gamma V(x), \quad x \in \mathcal{D}, \end{aligned}$$

³ El calificativo "directo" se utiliza para diferenciarlo del *primer método o método indirecto de Liapunov* que permite analizar la estabilidad de un equilibrio a partir de la estabilidad de la linealización del sistema alrededor de ese punto.

entonces el equilibrio $x = 0$ es exponencialmente estable. Esta estabilidad será global si $\mathcal{D} = \mathbb{R}^n$ y, además, la función V es radialmente no acotada. \triangle

Como se ve, el teorema de Liapunov proporciona condiciones suficientes para determinar la estabilidad, pero no son necesarias. Además es necesario encontrar la función de Liapunov. Por el hecho de que una candidata a función de Liapunov no cumpla las condiciones del teorema, no se puede inferir que el equilibrio $x = 0$ no sea estable. De hecho, este es uno de los mayores inconvenientes del método de Liapunov: no propone candidatas a funciones de Liapunov. No existe una forma sistemática de encontrar funciones de Liapunov (Khalil, 2002). Sin embargo, existen métodos que proporcionan o bien funciones de Liapunov para un sistema dado, o bien candidatas que normalmente necesitan comprobaciones posteriores. La mayoría de ellos requieren resolver ecuaciones en derivadas parciales o realizar procesos de tipo prueba y error. Así, en el método del gradiente variable (Hahn, 1967; Slotine y Li, 1991) se asume una estructura para el gradiente de la función de Liapunov, se le imponen las condiciones de que $\dot{V} < 0$ y después por integración es posible en muchos casos llegar a la función de Liapunov. El método de Krasovskii (Krasovskii, 1959) es una generalización, al caso no lineal, de la ecuación que aparece al imponer en sistemas lineales $\dot{V} < 0$ con V cuadrática. El método de Zubov (Zubov, 1964) no sólo permite encontrar funciones de Liapunov sino que también caracteriza la cuenca de atracción como se discutirá en la sección 3. Otro método es el de energía-Casimir (Wan *et al.*, 1993) basado en la existencia de invariantes dinámicos o integrales del movimiento denominados funciones de Casimir. A partir de ellas y bajo ciertas condiciones se obtiene una expresión para la función de Liapunov. El problema de este método es que para obtener las funciones de Casimir es necesario, una vez más, resolver ecuaciones en derivadas parciales aunque a veces se pueden obtener por consideraciones físicas del sistema analizado. En realidad este método ya fue utilizado en (Routh, 1882). Recientemente ha aparecido la técnica de optimización de suma de cuadrados como se describe en la sección 4.

Principio de invariancia de LaSalle En este apartado se va a enunciar el conocido en la literatura occidental como *principio de invariancia de LaSalle*. Debe hacerse notar que este resultado –que en realidad se trata de un teorema– fue enunciado por primera vez por Barbashin y Krasovskii en 1952 (Barbashin y Krasovskii, 1952), mientras que LaSalle lo redescubrió en 1960 (LaSalle, 1960). Por ello, en algunos textos aparece referenciado como *Teorema de Barbashin-Krasovskii-LaSalle*.

Teorema 2. Sea el sistema dinámico (1) y supóngase que existe un conjunto \mathcal{D}_c compacto y positivamente invariante⁴ con respecto al mismo. Supóngase que existe una función $V : \mathcal{D}_c \rightarrow \mathbb{R}$ tal que $\dot{V} \leq 0$ a lo largo de las trayectorias del sistema. Sea $\mathcal{R} \triangleq \{x \in \mathcal{D}_c : \dot{V} = 0\}$ y sea \mathcal{M} el máximo conjunto invariante contenido en \mathcal{R} . Entonces si $x(0) \in \mathcal{D}_c$ se tiene que $x(t) \rightarrow \mathcal{M}$ cuando $t \rightarrow \infty$. \triangle

Este teorema es de gran importancia en el análisis de estabilidad de sistemas dinámicos. Por una lado, permite demostrar la estabilidad asintótica en casos en los que se tiene $\dot{V} \leq 0$.

⁴ Un conjunto es positivamente invariante con respecto a un sistema dado, cuando se cumple que si la condición inicial pertenece al conjunto, la trayectoria correspondiente para $t > 0$ está incluida en el conjunto.

Además, como se verá en la sección 3, permite encontrar estimaciones de cuencas de atracción mayores que con la aplicación del método directo de Liapunov. Por otro lado, este teorema permite analizar la estabilidad de conjuntos –tales como ciclos límite– y no solamente la de equilibrios. Por último, obsérvese además que no se impone que V sea definida positiva.

En (Khalil, 2002) se muestra que, en el ejemplo del péndulo en presencia de fricción, si se utiliza la energía mecánica como candidata a función de Liapunov, se tiene que $\dot{V} \leq 0$ y, por tanto, se demuestra estabilidad en el sentido de Liapunov pero no estabilidad asintótica; para demostrar esto último se puede elegir otra función de Liapunov distinta de la energía o, como procedimiento alternativo mucho más sencillo, utilizar el principio de invariancia de LaSalle.

Como ejemplo de análisis de la estabilidad de ciclos límite considérese el siguiente sistema (Slotine y Li, 1991; Aracil *et al.*, 2005)

$$\begin{aligned} \dot{x}_1 &= x_2, \\ \dot{x}_2 &= -x_1 - kx_2(x_1^2 + x_2^2 - \mu), \end{aligned} \quad (5)$$

con $\mu, k > 0$. Es inmediato ver que este sistema tiene un equilibrio en el origen. Se puede comprobar que se trata de un equilibrio inestable. Considérese la siguiente candidata a función de Liapunov

$$V(x_1, x_2) = \frac{1}{4}(x_1^2 + x_2^2 - \mu)^2.$$

Se tiene que

$$\begin{aligned} \dot{V} &= (x_1\dot{x}_1 + x_2\dot{x}_2)(x_1^2 + x_2^2 - \mu) \\ &= -kx_2^2(x_1^2 + x_2^2 - \mu)^2 \leq 0. \end{aligned}$$

Para aplicar el principio de invariancia de LaSalle, obsérvese que para $c > \mu$ y dado que $\dot{V} \leq 0$, el conjunto $\mathcal{D}_c = \{(x_1, x_2) \in \mathbb{R}^2 : x_1^2 + x_2^2 = c\}$ es invariante. El conjunto de puntos en los que $\dot{V} = 0$ es $\mathcal{R} = \{(x_1, x_2) \in \mathcal{D}_c : x_2 = 0 \text{ ó } x_1^2 + x_2^2 = \mu\}$. El único conjunto invariante con $x_2 = 0$ es el origen (que, como se ha dicho, es inestable), mientras que la circunferencia $x_1^2 + x_2^2 = \mu$ es invariante (puesto que $\dot{V} = 0$ en ella). Por tanto, el principio de LaSalle garantiza que toda trayectoria que comienza en \mathcal{D}_c –excepto en el origen– tiende a esta circunferencia. Como en esta circunferencia no hay puntos de equilibrio se deduce que es un ciclo límite.

Versión moderna del teorema de Liapunov Como ya se ha comentado los resultados iniciales de Liapunov han se han extendido desde la segunda mitad del siglo XX a otras situaciones. Para muchos de estos casos se utilizan las denominadas funciones de comparación (*comparison functions*) que, incluso, permiten plantear el método de Liapunov desde una nueva perspectiva. Se definen a continuación tres tipos de funciones de comparación.

Definición 6. Función de clase \mathcal{K}

Una función continua $\alpha : [0, a) \rightarrow [0, \infty)$ es de clase \mathcal{K} si es estrictamente creciente y $\alpha(0) = 0$. \triangle

Como se puede ver se trata de una definición muy sencilla. Su utilidad en la teoría de estabilidad de Liapunov se debe a que cualquier función $\alpha(r)$ de clase \mathcal{K} obviamente cumple que 1) cuanto menor sea r menor es $\alpha(r)$; 2) cuanto menor es $\alpha(r)$ menor es r ; 3) $\lim_{r \rightarrow 0} \alpha(r) = 0$ y 4) $\lim_{v \rightarrow 0} \alpha^{-1}(v) = 0$ (donde α^{-1} representa la función inversa de α).

Definición 7. Función de clase \mathcal{K}_∞

Una función continua $\alpha : [0, \infty) \rightarrow [0, \infty)$ es de clase \mathcal{K}_∞ si es estrictamente creciente, $\alpha(0) = 0$ y $\lim_{r \rightarrow \infty} \alpha(r) = \infty$. Δ

Definición 8. Función de clase \mathcal{KL}

Una función continua $\beta : [0, a) \times [0, \infty) \rightarrow [0, \infty)$ es de clase \mathcal{KL} si por cada s fijo la función

$$\alpha : [0, a) \rightarrow [0, \infty) \\ r \mapsto \beta(r, s)$$

es de clase \mathcal{K} y, además por cada r fijo la función

$$\varphi : [0, \infty) \rightarrow [0, \infty) \\ s \mapsto \beta(r, s)$$

es decreciente y $\lim_{s \rightarrow \infty} \varphi(s) = 0$. Δ

Un ejemplo de función de clase \mathcal{KL} es la función $\beta(r, s) = re^{-as}$ con $a > 0$.

En la literatura especializada (Isidori, 1999) se pueden encontrar diversas propiedades de estas funciones como, por ejemplo, que la suma de dos funciones de clase \mathcal{K} es también de clase \mathcal{K} .

Con estas definiciones se puede re-escribir el teorema de Liapunov de la siguiente forma⁵ (Isidori, 1999):

Teorema 3. Sea $V : B_d \rightarrow \mathbb{R}$ una función de clase C^1 tal que, para ciertas funciones de clase \mathcal{K} , $\alpha_1(\cdot), \alpha_2(\cdot)$ definidas en $[0, d)$,

$$\alpha_1(\|x\|) \leq V(x) \leq \alpha_2(\|x\|)$$

- Si

$$\frac{\partial V}{\partial x} f(x) \leq 0 \quad \forall \|x\| < d,$$

el equilibrio $x = 0$ es estable.

- Si, para una función $\alpha_3(\cdot)$ de clase \mathcal{K} , definida en $[0, d)$,

$$\frac{\partial V}{\partial x} f(x) \leq -\alpha_3(\|x\|) \quad \forall \|x\| < d,$$

el equilibrio $x = 0$ es asintóticamente estable.

- Si $d = \infty$ y α_1, α_2 son de clase \mathcal{K}_∞ , el equilibrio $x = 0$ es global y asintóticamente estable. Δ

Esta formulación tiene ventajas respecto a la original y permite obtener nuevos resultados como el que se verá más adelante sobre estabilidad ISS. Aquí, por ejemplo, se puede ver que con esta formulación se puede determinar la función $\delta(\varepsilon)$ de la condición (2); en concreto $\delta = \alpha_2^{-1}(\alpha_1(\varepsilon))$, siendo α_2^{-1} la función inversa de α_2 . Esto es debido a que la bola de radio $\alpha_1^{-1}(c)$ contiene la superficie de nivel $V(x) = c$ mientras que la bola de radio $\alpha_2^{-1}(c)$ está contenida en el conjunto $\{x \in \mathbb{R}^n : V(x) \leq c\}$.

También se ha generalizado el concepto de función de Liapunov al caso de funciones de Liapunov vectoriales y matriciales. El lector interesado puede encontrar una visión general en (Martynuk, 2007).

2.2 Sistemas variantes en el tiempo

En este apartado se va a tratar sucintamente el caso de sistemas de la forma

$$\dot{x} = f(x, t). \quad (6)$$

⁵ Se va a usar la notación B_d como la bola abierta de radio d , es decir $B_d = \{x \in \mathbb{R}^n : \|x\| < d\}$.

Se supone que el origen es un equilibrio en todo instante, $f(0, t) = 0$; $t \geq 0$. El resultado fundamental de Liapunov (teorema 1) se puede extender a este caso con la única diferencia de que la función de Liapunov puede convenir que dependa del tiempo $V(x, t)$ y su derivada respecto del tiempo debe ser calculada como $\frac{\partial V}{\partial x} f(x) + \frac{\partial V}{\partial t}$. Otro aspecto importante es que en los sistemas variantes en el tiempo se pueden definir nuevos conceptos de estabilidad que se introducen en la siguiente definición junto con la extensión de los conceptos de estabilidad de sistemas invariantes en el tiempo.

Definición 9. El equilibrio $x = 0$ de (6) es

- Estable si, por cada $\varepsilon > 0$ existe un valor de $\delta = \delta(\varepsilon, t_0)$ tal que

$$\|x(t_0)\| < \delta \Rightarrow \|x(t)\| < \varepsilon, \forall t \geq t_0 \geq 0. \quad (7)$$

- Uniformemente estable si, por cada $\varepsilon > 0$ existe un valor de $\delta = \delta(\varepsilon)$ independientemente de t_0 tal que se satisface (7).
- Inestable si no es estable.
- Asintóticamente estable si es estable y existe un valor de $\delta = \delta(t_0)$ tal que

$$\|x(t_0)\| < \delta \Rightarrow \lim_{t \rightarrow \infty} x(t) = 0.$$

- Uniforme y asintóticamente estable si es uniformemente estable y existe un valor de $\delta > 0$ tal que

$$\|x(t_0)\| < \delta \Rightarrow \lim_{t \rightarrow \infty} x(t) = 0 \text{ uniformemente en } t_0,$$

es decir, por cada $\eta > 0$ existe $T = T(\eta) > 0$ tal que

$$\|x(t)\| < \eta, \forall t \geq t_0 + T(\eta), \forall \|x(t_0)\| < \delta.$$

- Global, uniforme y asintóticamente estable si es uniformemente estable y $\lim_{t \rightarrow \infty} x(t) = 0$ uniformemente en t_0 y x_0 .

La diferencia entre estabilidad y estabilidad uniforme es que la segunda evita que el equilibrio se haga “menos estable” con el paso del tiempo. Así, se impide que se tenga que tomar δ más pequeño a medida que el tiempo avanza.

Para sistemas variantes en el tiempo no existe una extensión directa del principio de invariancia de LaSalle excepto en casos concretos, como cuando $f(x, t)$ es periódica en t (Krasovskii, 1959; Sastry, 1999). Otras generalizaciones de este principio se pueden consultar en (Sastry, 1999).

2.3 Estabilidad entrada-estado (ISS)

Hasta ahora se ha tratado exclusivamente la estabilidad en sistemas de la forma (1) ó (6) en los que no aparecen señales externas. Sin embargo, también es interesante analizar el comportamiento, desde el punto de vista de la estabilidad, de sistemas con este tipo de señales

$$\dot{x} = f(x, u, t) \quad (8)$$

donde $u \in \mathbb{R}^{n_u}$ representa las señales externas que pueden ser perturbaciones o señales de control. En sistemas lineales con señales externas están muy estudiadas las condiciones de estabilidad. En sistemas no lineales no está tan claro ni siquiera el concepto de estabilidad. Cuando se trabaja con señales de salida además de entrada se puede hablar, entre otros conceptos, de *estabilidad entrada-acotada-salida acotada* (BIBO por sus iniciales en inglés) y estabilidad \mathcal{L} . Tratando con descripción en variables de estado, un concepto aparecido en 1989 (Sontag, 1989) parece imponerse en los últimos años debido a la riqueza con que se describe la estabilidad y a los resultados a los que se

puede llegar a partir de él (Sontag, 1995). Se trata del concepto de *estabilidad entrada-estado* o ISS (por las iniciales en inglés).

El objetivo es poder establecer cotas sobre la norma de $x(t)$ cuando $u(t)$ es acotada. El concepto de ISS viene inspirado por el concepto de estabilidad de sistemas lineales:

$$\dot{x} = Ax + Bu.$$

Supóngase que el sistema es estable, es decir, A es Hurwitz. Como es bien conocido la respuesta de este sistema es

$$x(t) = e^{At}x(0) + \int_0^t e^{A(t-\tau)}Bu(\tau)d\tau.$$

Como $\|e^{At}\| \leq ke^{-\lambda t}$ siendo $-\lambda < 0$ el máximo autovalor de A , se tiene que

$$\begin{aligned} \|x(t)\| &\leq ke^{-\lambda t}\|x(0)\| + \int_0^t ke^{-\lambda(t-\tau)}\|B\|\|u(\tau)\|d\tau \\ &\leq \underbrace{ke^{-\lambda t}\|x(0)\|}_{\text{clase } \mathcal{KL}} + \underbrace{\frac{k\|B\|}{\lambda} \sup_{0 \leq \tau \leq t} \|u(\tau)\|}_{\text{clase } \mathcal{K}}. \end{aligned} \quad (9)$$

En esta última expresión se ha resaltado que la función $ke^{-\lambda t}\|x(0)\|$ es de clase \mathcal{KL} cuando se toman $\|x(0)\|$ y t como variables independientes y que la función $\frac{k\|B\|}{\lambda} \sup_{0 \leq \tau \leq t} \|u(\tau)\|$ es de clase \mathcal{K} si se considera como variable independiente $\sup_{0 \leq \tau \leq t} \|u(\tau)\|$. Estas dos características son muy importantes desde el punto de vista de la estabilidad. Obsérvese que el primer sumando de (9) está relacionado con la respuesta libre del sistema (ante una condición inicial $x(0)$) y que el segundo sumando está relacionado con la respuestas forzada (ante una entrada $u(t)$). Por tanto, lo anterior se puede decir con otras palabras como:

- La respuesta libre de un sistema lineal estable está acotada. Su cota depende del tiempo de manera que tiende a cero exponencialmente a medida que el tiempo tiende a infinito. Además si se considera un instante de tiempo fijo y se varía la condición inicial, la cota disminuye a medida que disminuye la norma de la condición inicial; cuando la norma de la condición inicial tiende a cero, la cota también tiende a cero.
- La respuesta forzada de un sistema lineal estable está acotada si su entrada está acotada. Su cota disminuye si disminuye el supremo de la norma de la entrada y tiende a cero si el supremo de la norma de la entrada así lo hace.

Estas propiedades se pueden entender que deben ser características de cualquier sistema (lineal o no) para considerarlo estable. La definición de ISS que se va a ver más adelante incluye estas propiedades.

Recuérdese que en un sistema lineal la estabilidad solamente depende de la matriz de transición A y no depende de la matriz B . Sin embargo, en los sistemas no lineales el estudio se complica. Así en los sistemas de tipo afín $\dot{x} = f(x) + g(x)u$ la estabilidad no sólo depende de $f(x)$ sino también de $g(x)$. Para comprobarlo, considérese el sistema

$$\dot{x} = -x + x^2u.$$

El origen de este sistema es global y asintóticamente estable si se supone $u = 0$. Esto no implica que el sistema posea las características anteriores cuando $u \neq 0$. Así, si se considera

$x(0) = 2$ y $u(t) \equiv 1$, la trayectoria del sistema es $x(t) = 1/(1 - 0,5e^t)$ que no es acotada (de hecho, presenta tiempo de escape finito para $t = \ln 2$).

La definición de estabilidad ISS obliga precisamente a cumplir algo similar a (9) pero para el caso de sistemas no lineales.

Definición 10. Estabilidad ISS ⁶

El sistema (8) es estable entrada-estado (ISS) si existe una función β de clase \mathcal{KL} y una función γ de clase \mathcal{K} tales que, para cualquier condición inicial $x(0)$ y cualquier entrada acotada $u(t)$,

$$\|x(t)\| \leq \beta(\|x(0)\|, t) + \gamma\left(\sup_{0 \leq \tau \leq t} \|u(\tau)\|\right).$$

△

Como es inmediato deducir la estabilidad ISS implica estabilidad BIBO y además para $u \equiv 0$ implica que el origen es global y asintóticamente estable. La función γ tiene un interpretación como ganancia del sistema.

El éxito del concepto de estabilidad ISS no solo radica en la riqueza de la información sobre el sistema que conlleva sino que además existen resultados potentes que permiten deducir si un sistema es ISS.

Teorema 4. Sea $V : [0, \infty) \times \mathbb{R}^n \rightarrow \mathbb{R}$ un función de clase C^1 tal que

$$\alpha_1(\|x\|) \leq V(t, x) \leq \alpha_2(\|x\|)$$

$$\frac{\partial V}{\partial t} + \frac{\partial V}{\partial x}f(t, x, u) \leq -W_3(x), \quad \forall \|x\| \geq \rho(\|u\|) > 0$$

$\forall(t, x, u)$, donde α_1, α_2 son de clase \mathcal{K}_∞ , ρ es de clase \mathcal{K} y $W_3(x)$ es continua y definida positiva.

Entonces el sistema $\dot{x} = f(t, x, u)$ es estable entrada-estado con $\gamma = \alpha_1^{-1} \circ \alpha_2 \circ \rho$. △

Como ejemplo de aplicación considérese el siguiente sistema (Khalil, 2002)

$$\dot{x} = -x^3 + u.$$

Evidentemente el origen de este sistema es global y asintóticamente estable para $u \equiv 0$. Considérese como candidata a función de Liapunov $V = x^2/2$. Entonces se tiene que

$$\begin{aligned} \dot{V} &= -x^4 + xu = -(1 - \theta)x^4 - \theta x^4 + xu \\ &\leq -(1 - \theta)x^4, \quad \forall |x| \geq \left(\frac{|u|}{\theta}\right)^{1/3}, \end{aligned}$$

donde se ha elegido θ tal que $0 < \theta < 1$. Entonces el sistema es ISS. Además, dado que se puede tomar $\alpha_1(r) = \alpha_2(r) = r^2/2$ se tiene que $\gamma(r) = \rho(r) = (r/\theta)^{1/3}$. △

A continuación, a modo de ejemplo, se muestra un resultado que ilustra la potencia del concepto de estabilidad ISS. Sea el sistema en cascada

$$\dot{x}_1 = f_1(x_1, x_2) \quad (10)$$

$$\dot{x}_2 = f_2(x_2) \quad (11)$$

Con $f_1 : \mathbb{R}^{n_1} \times \mathbb{R}^{n_2} \rightarrow \mathbb{R}^{n_1}$ y $f_2 : \mathbb{R}^{n_2} \rightarrow \mathbb{R}^{n_2}$.

Supóngase que los sistemas $\dot{x}_1 = f_1(x_1, 0)$ y $\dot{x}_2 = f_2(x_2)$ tienen en el origen un equilibrio global y asintóticamente estable. Nos podemos preguntar bajo qué condiciones el origen

⁶ Existe también una versión local (Khalil, 1996), denominada a veces estabilidad ISS con restricciones.

del sistema completo también será global y asintóticamente estable. Una condición suficiente la aporta el siguiente teorema (Khalil, 1996)

Teorema 5. Si el sistema (10) considerando x_2 como su entrada es ISS y el origen de (11) es global y asintóticamente estable, entonces el origen del sistema completo es global y asintóticamente estable.

También existen resultados que utilizan el concepto de estabilidad ISS para el diseño de controladores como por ejemplo (Kaliora, 2002) donde se extiende una ley de control diseñada para un subsistema al sistema completo. La idea es que si el subsistema es ISS se puede añadir una perturbación pequeña a la ley de control original sin que se deteriore demasiado el control del subsistema; la perturbación se utiliza para controlar el resto del sistema. Esta idea se utiliza en (Aracil y Gordillo, 2005) para extender una ley de control para el péndulo invertido de manera que se pare también el soporte del mismo.

2.4 Estabilidad de sistemas especiales

Sistemas híbridos En los sistemas híbridos (Liberzon, 2003) el estudio de la estabilidad tiene peculiaridades. Un primer hecho a tener en cuenta es que un sistema compuesto de varios subsistemas estables (con una ley de conmutación entre ellos) no es necesariamente estable (Liberzon y Morse, 1999). Desde el punto de vista de la teoría de Liapunov, el que todos los subsistemas tengan función de Liapunov no garantiza la estabilidad del conjunto. Es fácil ver que una condición suficiente aunque muy conservadora es que todos los subsistemas posean la misma función de Liapunov. En (Narendra y Balakrishnan, 1994) se proponen métodos constructivos para encontrar una función de Liapunov cuadrática común. Otro enfoque (Johansson y Rantzer, 1998) consiste en calcular una función cuadrática para cada subsistema de manera que en las fronteras las funciones tenga el mismo valor y así la función unión de estas funciones sea continua y, por tanto, será una función de Liapunov (cuadrática a tramos). Este problema es convexo y se puede formular como un problema de optimización LMI. También es posible tratar el problema de análisis de estabilidad de un sistema híbrido con la consideración de múltiples funciones de Liapunov (Peleties y DeCarlo, 1992). En este caso, la ausencia de continuidad obliga a asegurar que en cada conmutación el valor al que llega la función de Liapunov en la nueva región, debe ser menor que el valor que tenía esta función la última vez que el sistema salió de esa misma región.

Un problema relacionado es el determinación de las políticas de conmutación que hacen estable un sistema híbrido dado. Para profundizar sobre este tema, así como otras cuestiones sobre la estabilidad de sistemas híbridos el lector interesado puede consultar (Liberzon y Morse, 1999; Davrazos y Koussoulas, 2001) y las referencias que contienen.

Sistemas borrosos y neuronales El análisis de estabilidad de sistemas borrosos y neuronales ha recibido gran atención en la literatura. En realidad, estos sistemas están englobados por la clase (1) pero suelen dar lugar a expresiones complicadas (no siempre de forma explícita) de la función f y, además, es posible aprovechar las características específicas de este tipo de sistemas para el análisis de estabilidad. Además de técnicas no basadas en Liapunov (Cuesta *et al.*, 1999; Espada y Barreiro, 1999; Aracil y Gordillo, 2000) existen también resultados de tipo Liapunov específicos para los sistemas borrosos y neuro-

nales. Algunas de estas técnicas tienen cierta similitud con la de sistemas híbridos. Así, por ejemplo en (Tanaka y Sugeno, 1992; Wong *et al.*, 2000) se trata el caso de la función de Liapunov común para el caso sistemas borrosos y en (Salam, 1988; Forti y Tesi, 1995) para redes de neuronas. El uso de funciones de Liapunov cuadráticas a tramos aparece en (Johansson *et al.*, 1999). El lector interesado en los resultados sobre estabilidad de sistemas borrosos y redes de neuronas puede consultar respectivamente (Aracil y Gordillo, 2000; Feng, 2006) y (Cao y Wang, 2005) y las referencias que contienen.

3. ESTIMACIÓN DE LA CUENCA DE ATRACCIÓN

En los casos en los que la estabilidad no tiene carácter global (o, al menos, no se puede demostrar) es interesante estimar la cuenca de atracción que se define como

$$\Omega = \left\{ x \in \mathcal{D} : x(0) = x \Rightarrow \lim_{t \rightarrow \infty} x(t) = 0 \right\}.$$

Es decir, la cuenca de atracción es el conjunto de condiciones iniciales cuyas correspondientes trayectorias tienden al equilibrio $x = 0$. Desgraciadamente, no existe ningún procedimiento general y sistemático de calcular este conjunto que, por otro lado, puede tener una forma muy complicada (Furuta, 2003). Por tanto, normalmente es necesario conformarse con una estimación de la cuenca de atracción, entendiendo por tal un conjunto incluido en la misma. Es decir, se desea encontrar un conjunto Ω_e tal que $\Omega_e \subset \Omega$. De esta forma si el sistema parte de un punto de Ω_e se tendrá garantía de un comportamiento seguro –no se saldrá de la cuenca de atracción– que finalmente convergerá al equilibrio deseado. Por supuesto, cuanto mayor sea Ω_e se tendrá una estimación más útil. Si Ω_e es muy pequeño comparado con Ω se dice que la estimación es muy conservadora.

3.1 Estimación basada en Liapunov

El teorema de Liapunov se puede utilizar para realizar estimaciones de la cuenca de atracción. La condición $\dot{V} \leq 0$ implica que la superficies de nivel no se pueden cruzar “hacia afuera” –es decir, en el sentido de crecimiento de V – por lo que estas superficies son útiles para intentar delimitar conjuntos invariantes. Sin embargo, este proceso requiere un poco de precaución. Por un lado estas superficies de nivel no deben “abrirse” –en el sentido de que deben ser acotadas, no deben tender a infinito– ya que si así lo hicieran las trayectorias podrían tender a infinito sin cruzar superficies de nivel hacia fuera (Fig. 3-a). Por otro lado, si \mathcal{D} es el conjunto donde se cumple la condición $\dot{V} \leq 0$, se debe cumplir que toda la superficie de nivel Ω_c debe estar contenida en \mathcal{D} puesto que en caso contrario las trayectorias podrán salir de Ω_c (Fig. 3-b). Estas condiciones se pueden interpretar por medio del principio de invariancia de LaSalle que requiere que el conjunto \mathcal{D}_c sea compacto e invariante. Con el anterior procedimiento se está usando $\mathcal{D}_c = \{x \in \mathbb{R}^n : \dot{V} \leq -c\}$ siendo $c > 0$ el valor que toma \dot{V} en la superficie de nivel. Es evidente que si las superficies de nivel se abren hacia el infinito se está violando la condición de que \mathcal{D}_c sea compacto. Por otro lado, como ya se ha comentado, el conjunto \mathcal{D}_c es invariante si está contenido en \mathcal{D} y, por tanto, se tiene que $\dot{V} \leq 0$. Obsérvese que la condición de que V sea radialmente no acotada para garantizar estabilidad global en el Teorema 1 garantiza que las superficies de nivel se cierran.

Una vez más, un inconveniente grave de este método es que es necesario encontrar una función de Liapunov. Otro inconveniente es que la estimación de la cuenca de atracción puede ser muy conservadora ya que, por un lado en la cuenca de atracción “completa” no tiene por qué cumplirse necesariamente $\dot{V} \leq 0$ para la función V que se haya elegido y, por otro lado, con este método la frontera de la estimación tiene necesariamente la forma de las superficies de nivel. Así, en la Fig. 4 se puede ver un ejemplo en el que la estimación Ω_c es mucho menor que el conjunto \mathcal{D} donde $\dot{V} \leq 0$ que, a su vez, es menor que la verdadera cuenca de atracción Ω .

Esta idea se puede explotar mediante métodos numéricos (Rodden, 1964). En (Davison y Kurak, 1971) se propone un método que busca la función de Liapunov cuadrática que maximiza el volumen de la estimación.

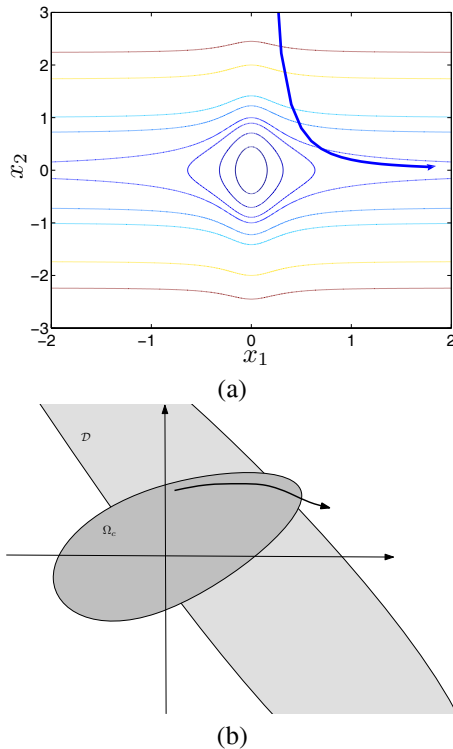


Figura 3. Problemas asociados a las curvas de nivel abiertas (a) y no incluidas en \mathcal{D} (b).

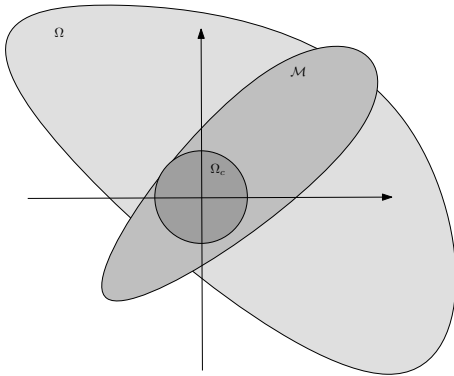


Figura 4. Estimación de la cuenca de atracción basada en Liapunov.

El teorema de LaSalle se puede utilizar en un sentido más amplio para mejorar la estimación dada por el procedimiento

anterior como se puede ver en el ejemplo 8.10 de (Khalil, 2002, págs. 320-322). En este ejemplo de dimensión 2 se obtiene la región \mathcal{D}_c donde $\dot{V} \leq 0$ limitada por dos rectas (Fig. 5). La estimación proporcionada por la máxima curva de nivel se marca como Ω_c en esta figura. Sin embargo estudiando la evolución del sistema a lo largo de las rectas que limitan \mathcal{D}_c se ve que la recta superior (inferior) no se puede atravesar hacia fuera para $x_2 \leq 4$ ($x_2 \geq -4$). Para encontrar un conjunto compacto e invariante basta cerrar esta banda por las curvas de nivel de Liapunov que pasan por estos puntos ya que estos tramos de las curvas de nivel (marcados como γ_1 y γ_2 en la Fig. 5) están dentro de la región donde $\dot{V} \leq 0$. Por tanto, se tiene que la región sombreada de la figura es compacta, invariante y en su interior $\dot{V} \leq 0$. Por el principio de invariancia de LaSalle se tiene que las trayectorias tienden al máximo conjunto invariante tal que $\dot{V} = 0$. En este ejemplo se puede ver que el único punto con $\dot{V} = 0$ es el origen por lo que se deduce que el área sombreada pertenece a la cuenca de atracción resultando en una mejor estimación que Ω_c . Para más detalles se debe consultar el ejemplo citado.

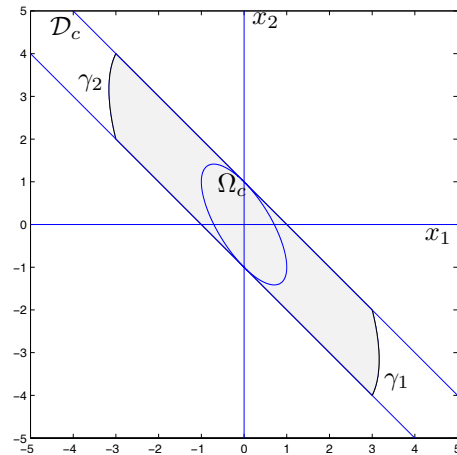


Figura 5. Ejemplo de estimación de la cuenca de atracción mediante el principio de LaSalle.

Existen otros procedimientos para estimar la cuenca de atracción. El teorema de Zubov (Zubov, 1955, 1962, 1964) es la base de muchos de ellos. En él se establece que las funciones de Liapunov deben cumplir:

$$\dot{V} = -\phi(x)(1 - V(x)), \quad (12)$$

donde ϕ es un función arbitraria definida positiva. Entonces $V(x) = 1$ define la frontera de la estimación de la cuenca de atracción. Por desgracia (12) no admite soluciones analíticas más que en algunos casos sencillos. Sin embargo, existe una vasta literatura sobre métodos numéricos. El mismo Zubov propone un método para buscar soluciones de (12) basado en el desarrollo en serie de la función de Liapunov. Margolis y Vogt (1963) fueron unos de los primeros en utilizar este tipo de métodos para resolver el problema utilizando el teorema de Zubov en sistemas de segundo orden. En (Loparo y Blankenship, 1978) se propone un procedimiento basado en el desarrollo en serie de Volterra de las soluciones de la ecuación diferencial del sistema. Otros métodos basados en el teorema de Zubov aparecen citados en (Genesio *et al.*, 1985).

El método de la *inversión de las trayectorias* (*trajectory reversing*) se propone en (Genesio *et al.*, 1985). Este método se basa en integrar numéricamente el sistema $\dot{x} = -f(x)$ que

se obtiene sustituyendo t por $-t$ en (1). Si se parte de una condición inicial con garantías de pertenencia a la cuenca de atracción, la trayectoria correspondiente está compuesta por puntos que también pertenecen a ella. Mediante la adecuada elección de estas condiciones iniciales, junto a consideraciones de tipo topológico, los autores llegan a buenas estimaciones en sistemas de segundo e, incluso, tercer orden. Para dimensiones mayores se aconseja la utilización del método para mejorar las estimaciones ya conocidas.

4. RESULTADOS BASADOS EN LA OPTIMIZACIÓN DE SUMA DE CUADRADOS

En los últimos años se han desarrollado técnicas de optimización numérica de problemas denominados de suma de cuadrados (Choi *et al.*, 1995; Powers y Wormann, 1998; Parrilo, 2000; Prajna *et al.*, 2005) que, entre otras aplicaciones, proporcionan métodos tanto de obtención de funciones de Liapunov como de estimación de cuencas de atracción. En esta sección se describen estas aplicaciones.

4.1 Optimización de suma de cuadrados

A continuación se describe el problema de optimización de suma de cuadrados.

Un polinomio multivariable $p(x_1, x_2, \dots, x_n) \equiv p(x)$ es un polinomio de suma de cuadrados (SOS, de *sum of squares*) si existen polinomios $f_1(x), f_2(x), \dots, f_m(x)$ tales que

$$p(x) = \sum_{i=1}^m f_i^2(x).$$

Es obvio que si $p(x)$ es SOS entonces $p(x) \geq 0$ para todo valor de x . La formulación general de problemas de optimización SOS es la que sigue:

Minimizar la función objetivo lineal

$$w^\top c$$

donde c es un vector de coeficientes (incógnitas) de

- Polinomios $p_i(x), i = 1, \dots, \hat{N}$
- Polinomios suma de cuadrados $p_i(x), i = \hat{N} + 1, \dots, N$

con las restricciones

$$a_{0j}(x) + \sum_{i=1}^N p_i(x) a_{ij}(x) = 0, \quad j = 1, \dots, \hat{J}$$

$$a_{0j}(x) + \sum_{i=1}^N p_i(x) a_{ij}(x) \text{ son SOS,}$$

$$j = \hat{J} + 1, \dots, J$$

También se pueden plantear problemas de factibilidad: no se pretende minimizar ninguna función sino encontrar valores de las incógnitas que cumplan todas las restricciones.

Esta clase de problemas de optimización es muy amplia y cubre un amplio espectro de problemas en diversas áreas. Entre ellas se encuentran varios problemas relacionados con el análisis de estabilidad (Parrilo, 2000) e incluso síntesis de controladores para sistemas no lineales (Jarvis-Wloszek, 2003).

La utilidad que ofrece la formulación de suma de cuadrados estriba en el hecho de que existen herramientas informáticas eficientes que permiten resolver en un tiempo razonable este tipo de problemas (Prajna *et al.*, 2002). En concreto, en el caso particular de que los polinomios p_i sean constantes y los términos a_{ij} sean cuadráticos, se obtiene la formulación de desigualdades matriciales lineales (LMI) estándar. El caso general se puede demostrar que se puede convertir en un problema de programación semidefinida (Parrilo, 2000) para el que existen herramientas eficientes (Sturm, 1999; Toh *et al.*, 1999).

4.2 Búsqueda de funciones de Liapunov mediante optimización SOS

En los casos de sistemas polinomiales (es decir, con $f(x)$ formada exclusivamente por polinomios) se puede utilizar la potencia de los métodos de resolución de problemas de optimización de suma de cuadrados para analizar la estabilidad. En este apartado se va a mostrar cómo se puede utilizar la optimización SOS para encontrar funciones de Liapunov. Para ello el siguiente problema permite analizar la estabilidad asintótica de (1) (Papachristodoulou y Prajna, 2002, 2005). Se desea encontrar una función $V(x)$ tal que $V(0) = 0$ y además se cumpla que

$$V(x) - \varphi(x) \text{ es SOS} \quad (13)$$

$$-\frac{\partial V}{\partial x} f(x) \text{ es SOS} \quad (14)$$

donde $\varphi = \sum_{i=1}^n \sum_{j=1}^d \varepsilon_{ij} x_i^{2j}$ con $\sum_{j=1}^m \varepsilon_{ij} > c, i = 1, \dots, n$ con arbitrarios $c > 0$ y $\varepsilon_{ij} \geq 0$. Es fácil ver que si se cumplen estas restricciones $V(x)$ es función de Liapunov. Para aplicar esta idea es necesario plantear una estructura polinomial de V que cumpla $V(x) = 0$ y considerar los coeficientes como incógnitas. Por tanto es necesario elegir a priori el grado de $V(x)$. Este enfoque permite incluso considerar restricciones de igualdad, desigualdad y de tipo integral en el sistema.

Esta técnica se puede aplicar incluso más allá de los sistemas polinomiales. En (Papachristodoulou y Prajna, 2002) aparece un ejemplo con funciones trigonométricas. La idea es sencilla: si aparecen términos con senos y cosenos, se puede hacer el cambio de variables $z_1 = \sin x_1, z_2 = \cos x_1$ e imponer la restricción $z_1^2 + z_2^2 = 1$.

En (Jarvis-Wloszek, 2003; Jarvis-Wloszek *et al.*, 2003) se trata el caso de estabilidad exponencial. Para ello se considera la función $l(x) = \|x\|_p^p$ con p un entero mayor que 1. El sistema (1) es exponencialmente estable si existe una constante $c > 0$ y una función $V(x)$ que es suma de cuadrados con $V(0) = 0$ tal que

$$V(x) - l(x) \text{ es SOS}$$

$$-\left(cV(x) + \frac{\partial V}{\partial x} f(x)\right) \text{ es SOS.}$$

Este problema no es un problema de optimización SOS estándar dado que aparecen productos de incógnitas en el término $cV(x)$. En las citadas referencias se propone dar valores a c y proceder a una búsqueda lineal.

También existen aplicaciones de la optimización SOS en el análisis de estabilidad de sistemas híbridos (Papachristodoulou y Prajna, 2005).

4.3 Estimación de cuencas de atracción mediante optimización SOS

Los métodos de optimización de suma de cuadrados se han propuesto para la estimación mediante el uso del ordenador de cuencas de atracción (Tibken, 2000; Parrilo, 2000; Tibken y Dilaver, 2002). En (Parrilo, 2000) se presenta en siguiente problema de optimización suponiendo que ya se tiene la función de Liapunov $V(x)$. Se desea encontrar el valor de c que minimiza $c = V(x)$ sujeto a la restricción

$$\dot{V} = 0, \quad \forall x \neq 0. \quad (15)$$

Dado que se ha supuesto que V es función del Liapunov para el sistema, debe existir una vecindad de $x = 0$ tal que $\dot{V} \leq 0$. Por tanto, $\dot{V} \leq 0$ en el conjunto $\Omega_c = \{x \in \mathbb{R}^n : V(x) \leq c\}$. Aplicando el teorema de LaSalle es claro que Ω_c está incluido en la cuenca de atracción. Este problema de optimización se puede escribir como un problema de optimización SOS cuando el sistema es polinomial y la función V también es un polinomio. Así se desea encontrar el valor mínimo de c tal que la expresión

$$(V(x) - c)\|x\|_2^2 + q(x)\dot{V}(x) \quad (16)$$

es suma de cuadrados. En esta expresión $q(x)$ es cualquier polinomio (no necesariamente SOS). Para comprobar que este problema es equivalente a (15), obsérvese que en los puntos x tales que $\dot{V}(x) = 0$ se tiene que (16) implica $(V(x) - c)\|x\|_2^2 \geq 0$. Por tanto, para $x \neq 0$ se tiene $V(x) \geq c$.

En (Albea y Gordillo, 2007) se utiliza la programación de suma de cuadrados para estimar la cuenca de atracción cuando existen restricciones sobre la señal de control. En este caso, se parte de la hipótesis de que en ausencia de restricciones el sistema es globalmente estable. El problema de optimización empleado permite encontrar una superficie de nivel de la función de Liapunov tal que encierre una región donde no se violan las restricciones. La aplicación presentada en este trabajo es sobre el control de un convertidor electrónico de potencia. Es de notar también que el sistema no es polinomial sino que aparecen también funciones racionales que también pueden ser consideradas en este enfoque. Otra particularidad de este trabajo es que el conjunto límite analizado no es un punto de equilibrio sino un ciclo límite.

Finalmente, en (Topcu *et al.*, 2008) se combina la optimización de suma de cuadrados con simulaciones basadas en métodos aleatorios para realizar la estimación de la cuenca de atracción.

5. CONCLUSIONES

El análisis de estabilidad de los sistemas no lineales es un problema mucho más complicado que en el caso lineal. El comportamiento puede ser tan rico que existen múltiples definiciones de estabilidad incluso cuando nos referimos exclusivamente a estabilidad de puntos de equilibrio. La teoría de Liapunov proporciona un marco general que permite verificar si un equilibrio es estable según varias de sus definiciones. Sin embargo, se echa en falta en esta teoría un procedimiento general para construir funciones de Liapunov. Existen diversos métodos que proporcionan o bien funciones de Liapunov o bien candidatas. Entre los primeros han aparecido con fuerza recientemente los basados en optimización de suma de cuadrados.

Un problema relacionado con el análisis de estabilidad es el de estimación de la cuenca de atracción de un equilibrio

(u otros tipos de conjuntos). Este problema tiene un interés práctico para conocer las regiones del espacio de estado con se pueden considerar de operación segura. Sin embargo, el conocimiento exacto de la cuenca de atracción solamente es posible en casos muy sencillos de dimensión baja por lo que normalmente es necesario acudir a estimaciones de la misma que son normalmente muy conservadoras. En este artículo se han enumerado algunas de las técnicas basadas en la teoría de Liapunov que permiten abordar este problema, incluyendo algunas basadas en la optimización por suma de cuadrados.

AGRADECIMIENTOS

El autor desea expresar su agradecimiento al profesor Javier Aracil por sus valiosos comentarios y sugerencias. Este trabajo ha sido financiado por el proyecto MCYT-FEDER DPI2006-07338.

REFERENCIAS

- Albea, C. y F. Gordillo (2007). Estimation of the region of attraction for a boost DC-AC converter control law. En: *Proceedings of the 7th IFAC Symposium. Nonlinear Control System (NOLCOS)*. pp. 874-879.
- Aracil, J., F. Gordillo y E. Ponce (2005). Stabilization of oscillations through backstepping in high-dimensional systems. *IEEE Tr. on Automat. Control* **50**(5), 705-710.
- Aracil, J. y F. Gordillo (2005). El péndulo invertido: un desafío para el control no lineal. *Revista Iberoamericana de Automática e Informática Industrial* **2**(2), 8 - 19.
- Aracil, J. y Gordillo, F., Eds. (2000). *Stability Issues in Fuzzy Control*. Physica-Verlag.
- Åström, K. J. y K. Furuta (2000). Swinging up a pendulum by energy control. *Automatica* **36**, 287-295.
- Axelby, G. S. y P. C. Parks (1992). Lyapunov centenary. *Automatica* **28**(5), 863 - 864.
- Barbashin, E. A. y N.N. Krasovskii (1952). On the stability of motion in the large. *Dokl. Akad. Nauk.* **86**, 453-456.
- Cao, J. y J. Wang (2005). Global asymptotic and robust stability of recurrent neural networks with time delays. *IEEE Transactions on Circuits and Systems I: Regular Papers* **52**(2), 417-426.
- Choi, M. D., T. Y. Lam y B. Reznick (1995). Sums of squares of real polynomials. En: *K-Theory and Algebraic Geometry: Connections with Quadratic Forms and Division Algebras (B. Jacob, A. Rosenberg, Eds.), Proc. Symp. Pure Math.* Vol. 58. pp. 103-126.
- Cuesta, F., F. Gordillo, J. Aracil y A. Ollero (1999). Global stability analysis of a class of multivariable Takagi-Sugeno fuzzy control systems. *IEEE Trans. Fuzzy Systems* **7**(5), 508-520.
- Davison, E. J. y E. M. Kurak (1971). A computational method for determining quadratic Lyapunov functions for non-linear systems. *Automatica* **7**, 627-636.
- Davrazos, G. y NT Koussoulas (2001). A review of stability results for switched and hybrid systems. En: *Mediterranean Conference on Control and Automation*.
- Espada, A. y A. Barreiro (1999). Robust stability of fuzzy control systems based on conicity conditions. *Automatica* **35**(4), 643-654.
- Feng, G. (2006). A survey on analysis and design of model-based fuzzy control systems. *IEEE Transactions on Fuzzy Systems* **14**(5), 676-697.

- Forti, M. y A. Tesi (1995). New conditions for global stability of neural networks with application to linear and quadratic programming problems. *IEEE Transactions on Circuits and Systems I: Fundamental Theory and Applications* **42**(7), 354–366.
- Fuller, A. T. (1992). Lyapunov Centenary Issue. *International Journal of Control* **55**(3), 521–527.
- Furuta, K. (2003). Control of pendulum: From super mechanism to human adaptive mechatronics. En: *Proceedings of the 42nd IEEE CDC*. pp. 1498–1507.
- Genesio, R., M. Tartaglia y A. Vicino (1985). On the estimation of asymptotic stability regions: State of the art and new proposals. *IEEE Transactions on Automatic Control* **30**(8), 747–755.
- Haddad, W. M. y V. Chellaboina (2008). *Nonlinear dynamical systems and control. A Lyapunov-based approach*. Princeton University Press.
- Hahn, W. (1967). *Stability of motion*. Springer-Verlag.
- Isidori, A. (1999). *Nonlinear control systems II*. Communications and control engineering series. Springer-Verlag.
- Jarvis-Wloszek, Z., R. Feeley, W. Tan, K. Sun y A. Packard (2003). Some controls applications of sum of squares programming. En: *42nd IEEE Conference on Decision and Control, 2003. Proceedings*. Vol. 5.
- Jarvis-Wloszek, Z. W. (2003). Lyapunov based analysis and controller synthesis for polynomial systems using sum-of-squares optimization. PhD thesis. University of California.
- Johansson, M., A. Rantzer y K. E. Arzen (1999). Piecewise quadratic stability of fuzzy systems. *IEEE Transactions on Fuzzy Systems* **7**(6), 713–722.
- Johansson, M. y A. Rantzer (1998). Computation of piecewise quadratic Lyapunov functions for hybrid systems. *IEEE transactions on automatic control* **43**(4), 555–559.
- Kaliora, Georgia (2002). Control of nonlinear systems with bounded signals. PhD thesis. Imperial College of Science, Technology and Medicine. London.
- Kalman, R. E. y J. E. Bertram (1960). Control system analysis and design via the second method of Lyapunov. *Journal of Basic Engineering* **82**(2), 371–393.
- Khalil, H. K. (1996). *Nonlinear Systems*. 2^a ed. Prentice Hall.
- Khalil, H. K. (2002). *Nonlinear Systems*. 3^a ed. Prentice Hall.
- Krasovskii, N.N. (1959). Some problems of the motion stability theory. *Moscow: Fizmatgiz*. Traducido al inglés por Stanford University Press, 1963.
- LaSalle, J.P. (1960). Some extensions of Liapunov's second method. *Circuit Theory, IRE Transactions on* **7**(4), 520–527.
- Liberzon, D. (2003). *Switching in systems and control*. Birkhauser.
- Liberzon, D. y A. S. Morse (1999). Basic problems in stability and design of switched systems. *IEEE control systems magazine* **19**(5), 59–70.
- Loparo, K. y G. Blankenship (1978). Estimating the domain of attraction of nonlinear feedback systems. *IEEE Transactions on Automatic Control* **23**(4), 602–608.
- Lyapunov, A. M. (1892). El problema general de la estabilidad del movimiento. PhD thesis. Kharkov Mathematical Society. En ruso.
- Lyapunov, A. M. (1992). The General Problem of the Stability of Motion, 1892. *International Journal of Control: Lyapunov Centenary*.
- Margolis, S. y W. Vogt (1963). Control engineering applications of V. I. Zubov's construction procedure for Lyapunov functions. *IEEE Transactions on Automatic Control* **8**(2), 104–113.
- Martynuk, A. A. (2000). A survey of some classical and modern developments of stability theory. *Nonlinear Analysis* **40**(1-8), 483 – 496.
- Martynuk, A. A. (2007). *Stability of Motion. The role of Multi-component Liapunov's Functions*. Stability, Oscillations and Optimization of Systems. Cambridge Scientific Publishers.
- Michel, A.N. (1996). Stability: the common thread in the evolution of feedback control. *IEEE Control Systems Magazine* **16**(3), 50–60.
- Narendra, K. S. y J. Balakrishnan (1994). A common Lyapunov function for stable LTI systems with commuting A-matrices. *IEEE Transactions on automatic control* **39**(12), 2469–2471.
- Papachristodoulou, A. y S. Prajna (2002). On the construction of Lyapunov functions using the sum of squares decomposition. *Decision and Control, 2002, Proceedings of the 41st IEEE Conference on*.
- Papachristodoulou, A. y S. Prajna (2005). A tutorial on sum of squares techniques for systems analysis. En: *2005 American Control Conference*. pp. 2686–2700.
- Parrilo, P. A. (2000). Structured Semidefinite Programs and Semialgebraic Geometry Methods in Robustness and Optimization. PhD thesis. California Institute of Technology, Pasadena, California.
- Peleties, P. y R. DeCarlo (1992). Asymptotic stability of m-switched systems using Lyapunov functions. En: *Decision and Control, 1992., Proceedings of the 31st IEEE Conference on*. pp. 3438–3439.
- Powers, V. y T. Wormann (1998). An algorithm for sums of squares of real polynomials. *Journal of pure and applied algebra* **127**(1), 99.
- Prajna, S., A. Papachristodoulou, P. Seiler y P. A. Parrilo (2005). SOSTOOLS and its control applications. *Positive Polynomials in Control* pp. 273–292.
- Prajna, S., A. Papachristodoulou y P. A. Parrilo (2002). Introducing SOSTOOLS: a general purpose sum of squares programming solver. *Proceedings of the 41st IEEE Conference on Decision and Control*.
- Rodden, J. J. (1964). Numerical Applications of Lyapunov Stability Theory. En: *Joint Automatic Control Conference*. pp. 261–268.
- Routh, E. J. (1882). *The Advanced Part of a Treatise on the Dynamics of a System of Rigid Bodies*. Macmillan.
- Salam, F. M. A. (1988). A formulation for the design of neural processors. En: *IEEE International Conference on Neural Networks, 1988.* pp. 173–180.
- Sastry, S. (1999). *Nonlinear systems: analysis, stability, and control*. Springer.
- Shcherbakov, P. S. (1992). Alexander Mikhailovitch Lyapunov: On the centenary of his doctoral dissertation on stability of motion. *Automatica* **28**(5), 865 – 871.
- Slotine, J. J. E. y W. Li (1991). *Applied nonlinear control*. Prentice Hall Englewood Cliffs, NJ.
- Sontag, E. D. (1995). On the input-to-state stability property. *European J. Control* **1**, 24–36.
- Sontag, ED (1989). Smooth stabilization implies coprime factorization. *IEEE Transactions on Automatic Control* **34**(4), 435–443.
- Stein, G. (2003). Respect the unstable. *IEEE Control Systems Magazine* **23**(4), 12–25.
- Sturm, J. F. (1999). Using SeDuMi 1.02, a MATLAB toolbox for optimization over symmetric cones. *Optimization Methods and Software* **11–12**, 625–653.

- Tanaka, K. y M. Sugeno (1992). Stability analysis and design of fuzzy control systems. *Fuzzy sets and systems* **45**(2), 135–156.
- Tibken, B. (2000). Estimation of the domain of attraction for polynomial systems via LMIs. En: *Decision and Control, 2000, Proceedings of the 39th IEEE Conference on*. Vol. 4. pp. 3860–3864.
- Tibken, B. y K. F. Dilaver (2002). Computation of subsets of the domain of attraction for polynomial systems. En: *Decision and Control, 2002, Proceedings of the 41st IEEE Conference on*. Vol. 3. pp. 2651–2656.
- Toh, K. C., M. J. Todd y R. H. Tutuncu (1999). SDPT3—a Matlab software package for semidefinite programming. *Optimization Methods and Software* pp. 545–581.
- Topcu, U., A. Packard y P. Seiler (2008). Local stability analysis using simulations and sum-of-squares programming. *Automatica* **44**(10), 2669–2675.
- Vidyasagar, M. (1993). *Nonlinear systems analysis*. Prentice-Hall.
- Wan, C. J., V. T. Coppola y D. S. Bernstein (1993). A Lyapunov function for the energy-Casimir method. En: *Decision and Control, 1993., Proceedings of the 32nd IEEE Conference on*. pp. 3122–3123.
- Wong, L. K., F. H. F. Leung y P. K. S. Tam (2000). Stability analysis of fuzzy control systems. En: *Stability Issues in Fuzzy Control* (J. Aracil y F. Gordillo, Eds.). pp. 255–284. Physica-Verlag.
- Zubov, V. I. (1955). Problems in the theory of the second method of Lyapunov, construction of the general solution in the domain of asymptotic stability. *Prikladnaya Matematika i Mekhanika* **19**, 179–210.
- Zubov, V. I. (1962). *Mathematical methods for the study of automatic control systems*. Pergamon.
- Zubov, V. I. (1964). *Methods of A. M. Lyapunov and their Application*. P. Noordhoff Groningen.