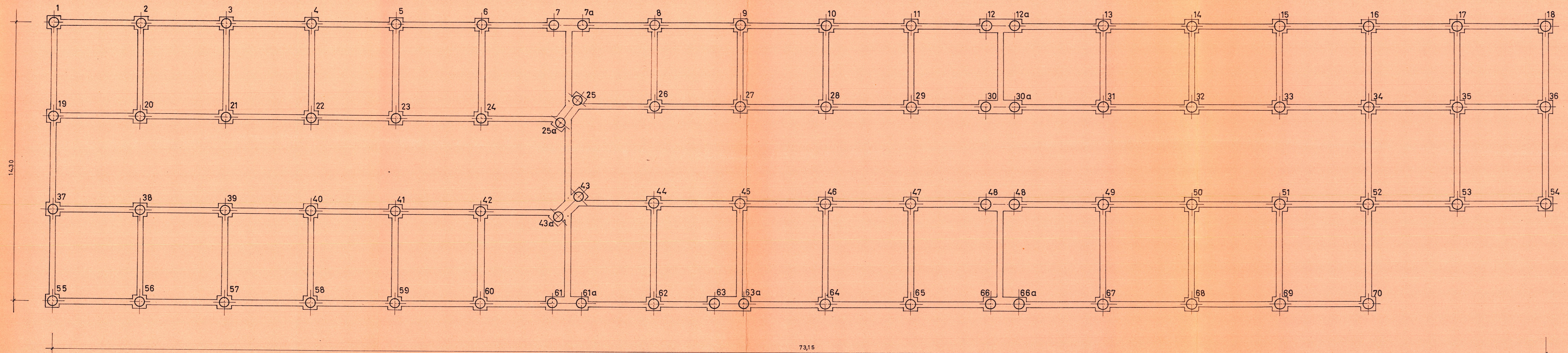
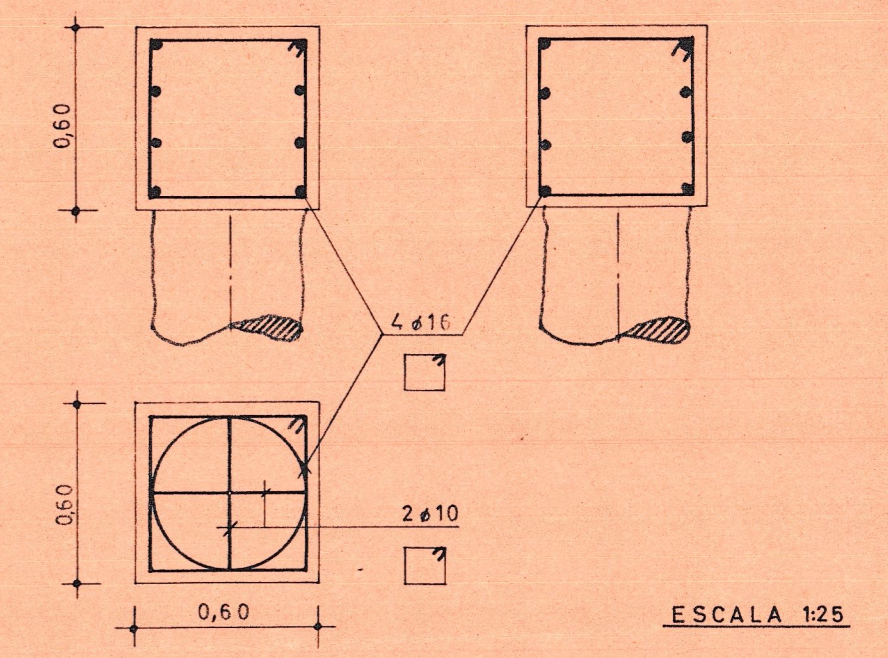


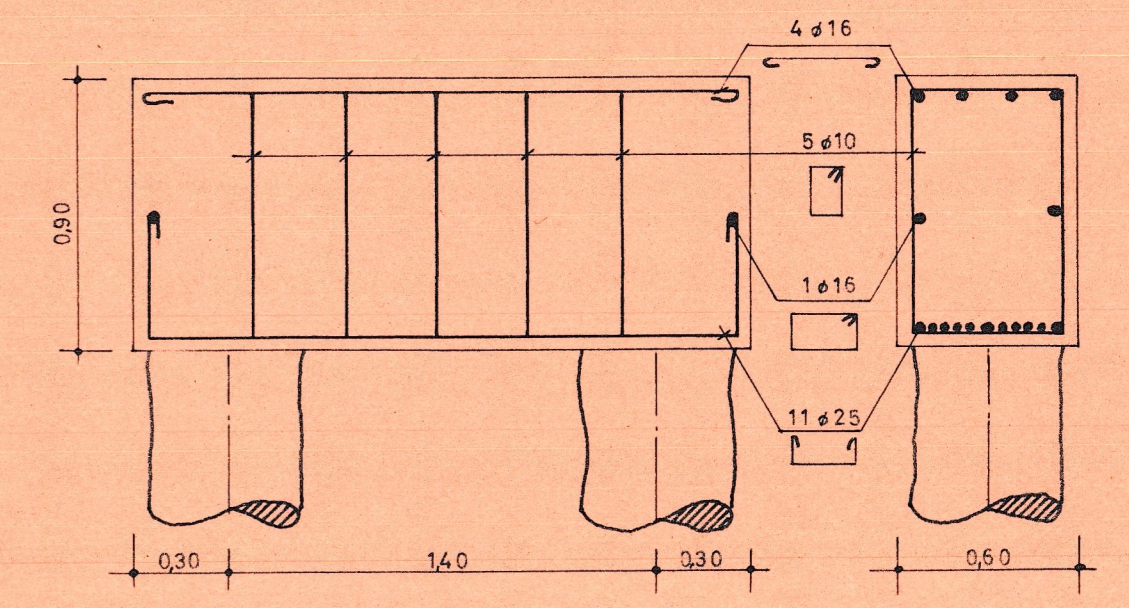
PLANTA
ESCALA: 1:100



MACIZOS DE 1 PILOTE ϕ 436/500 mm.



MACIZOS DE 2 PILOTES ϕ 436/500 mm.



79 PILOTES RODIO ϕ 436/500mm.

Cimentaciones Especiales, S.A. Procedimientos Rodio MADRID	PAYA S.A.
	AMPLIACION FABRICA PAPEL EN MISLATA Valencia
	Cimentación mediante pilotes
Plano n.º V-1142 Dibujo por <i>[Signature]</i> Comprobado por <i>[Signature]</i>	11-5-67