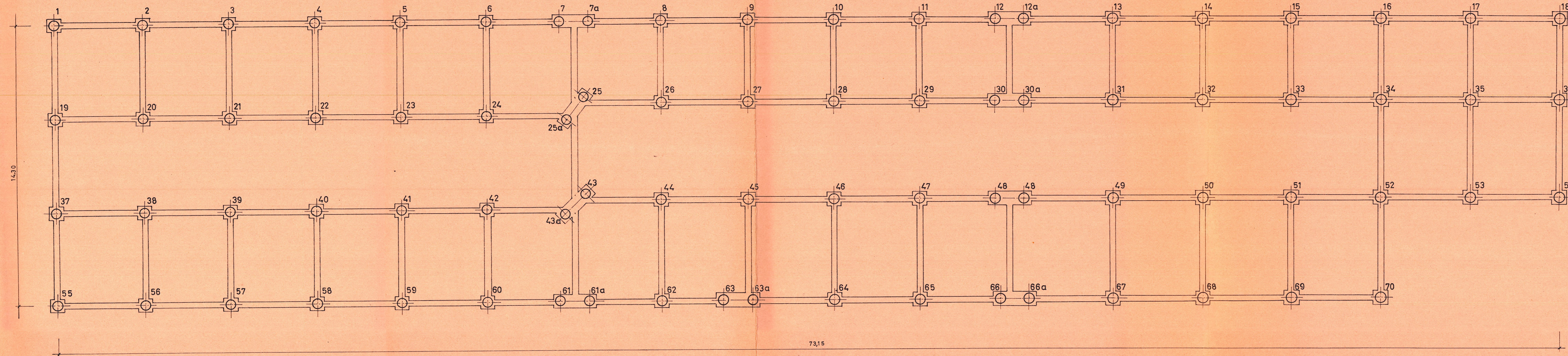
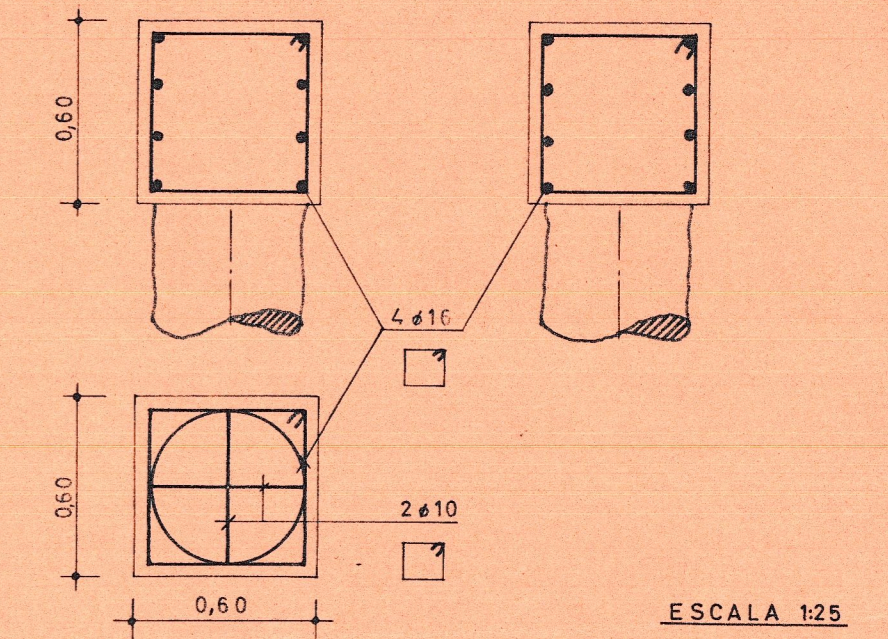


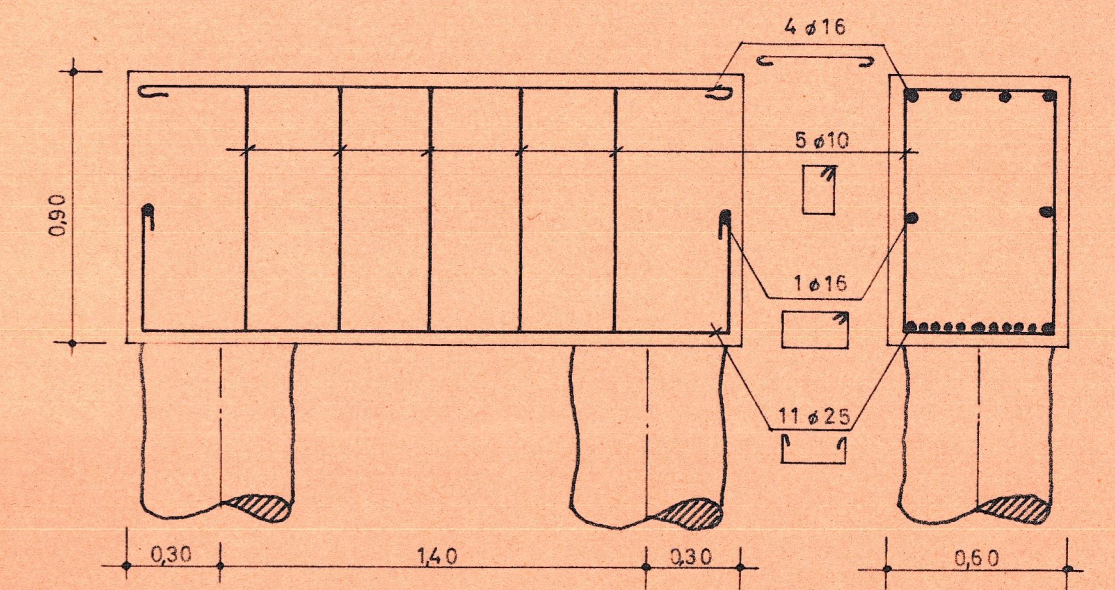
PLANTA
ESCALA. 1:100



MACIZOS DE 1 PILOTE ϕ 436/500 mm.



MACIZOS DE 2 PILOTES ϕ 436/500 mm.



79 PILOTES RODIO ϕ 436/500mm.

Cimentaciones Especiales, S.A.
Procedimientos Rodio
MADRID

PAYA S.A.
AMPLIACION FABRICA PAPEL EN MISLATA
Valencia
Cimentación mediante pilotes

Plano n.º V-1142
Dibujado por J. O. P.
Comprobado por J. M. M.
Escala 1:100
Fecha 11-5-67