



UNIVERSITAT
POLITÈCNICA
DE VALÈNCIA

— **TELECOM** ESCUELA
TÉCNICA **VLC** SUPERIOR
DE INGENIERÍA DE
TELECOMUNICACIÓN

UNIVERSITAT POLITÈCNICA DE VALÈNCIA

Escuela Técnica Superior de Ingeniería de
Telecomunicación

DISEÑO DE UN SISTEMA DE MEDIDA PARA LA
CARACTERIZACIÓN DE SENSORES ÓPTICOS
BASADOS EN GUIAS DE ONDAS PLANAS.

Trabajo Fin de Grado

Grado en Ingeniería de Tecnologías y Servicios de
Telecomunicación

AUTOR/A: Alarcón Cortijo, Pascual

Tutor/a: Pérez Fuster, Clara

Cotutor/a: Montilla Meoro, Fulgencio

CURSO ACADÉMICO: 2023/2024



UNIVERSITAT
POLITÈCNICA
DE VALÈNCIA

— **TELECOM** ESCUELA
TÉCNICA **VLC** SUPERIOR
DE INGENIERÍA DE
TELECOMUNICACIÓN

Escuela Técnica Superior de Ingeniería de Telecomunicación
Universitat Politècnica de València
Edificio 4D. Camino de Vera, s/n, 46022 Valencia
Tel. +34 96 387 71 90, ext. 77190
www.etsit.upv.es

VLC/
CAMPUS
VALENCIA, INTERNATIONAL
CAMPUS OF EXCELLENCE





A mis padres, por su ayuda incansable y sabiduría infinita.

A mi hermano, por su apoyo incondicional.

A mis más íntimos amigos, por las alegrías y risas compartidas y
por el apoyo en los momentos desafiantes.

A mis tutores, Clara Pérez Fuster y Fulgencio Montilla Meoro, por
su paciencia y tranquilidad transmitida.

Gracias por hacer de esta etapa algo inolvidable, este logro es
también el vuestro.



UNIVERSITAT
POLITÈCNICA
DE VALÈNCIA

— **TELECOM** ESCUELA
TÉCNICA **VLC** SUPERIOR
DE INGENIERÍA DE
TELECOMUNICACIÓN

Resumen

Este Trabajo de Fin de Grado se enmarca en el proyecto DOROTHY, cuyo objetivo es desarrollar sensores avanzados para la detección de sustancias y aplicaciones biomédicas. En particular, el proyecto se centra en el diseño de un banco de pruebas que permita medir las variaciones de luz en guías de onda ópticas cuando interactúan con un analito químico. Para lograr este objetivo, se ha diseñado un circuito emisor basado en un láser de luz roja controlado por una fuente de corriente a través del microcontrolador Arduino Nano, y receptores ópticos basados en fotodiodos que capturan las variaciones lumínicas generadas por dicha interacción. El diseño pasó por varias fases de pruebas, estudio de distintas configuraciones y simulaciones, culminando en la implementación de una versión final del sistema en una PCB funcional. Este banco de pruebas permite la evaluación de las guías de onda planas empleadas. Los resultados obtenidos demuestran que el sistema implementado es viable y tiene aplicaciones potenciales tanto en telecomunicaciones como en ingeniería biomédica. Asimismo, se sugieren futuras mejoras, como la automatización y la optimización de la ganancia en el sistema receptor, para aumentar su rendimiento y su rango de utilidad.



Resum

Aquest Treball de Fi de Grau s'emmarca dins del projecte DOROTHY, l'objectiu del qual és desenvolupar sensors avançats per a la detecció de substàncies i aplicacions biomèdiques. En particular, el projecte se centra en el disseny d'un banc de proves que permeta mesurar les variacions de llum en guies d'ona òptiques quan interaccionen amb un analít químic. Per aconseguir aquest objectiu, s'ha dissenyat un circuit emissor basat en un làser de llum roja controlat per una font de corrent a través del microcontrolador Arduino Nano, i receptors òptics basats en fotodíodes que capturen les variacions lumíniques generades per aquesta interacció. El disseny va passar per diverses fases de proves, estudi de diferents configuracions i simulacions, culminant en la implementació d'una versió final del sistema en una PCB funcional. Aquest banc de proves permet l'avaluació de les guies d'ona planes utilitzades. Els resultats obtinguts demostren que el sistema implementat és viable i té aplicacions potencials tant en telecomunicacions com en enginyeria biomèdica. A més, es suggereixen futures millores, com l'automatització i l'optimització del guany en el sistema receptor, per a augmentar el seu rendiment i el seu rang d'utilitat.



Abstract

This Bachelor's Thesis is part of the DOROTHY project, which aims to develop advanced sensors for substance detection and biomedical applications. Specifically, the project focuses on designing a test bench that measures light variations in optical waveguides when they interact with a chemical analyte. To achieve this, a light-emitting circuit based on a red laser controlled by a current source through the Arduino Nano microcontroller was designed, along with optical receivers based on photodiodes that capture the light variations generated by this interaction. The design went through various stages of testing, studying different configurations, and simulations, culminating in the implementation of a final version of the system on a functional PCB. This test bench enables the evaluation of the planar waveguides used. The results demonstrate that the implemented system is viable and has potential applications in both telecommunications and biomedical engineering. Additionally, future improvements are suggested, such as automation and gain optimization in the receiving system, to enhance its performance and range of utility.

RESUMEN EJECUTIVO

La memoria del TFG del Grado en Ingeniería de Tecnologías y Servicios de Telecomunicación debe desarrollar en el texto los siguientes conceptos, debidamente justificados y discutidos, centrados en el ámbito de la ingeniería de telecomunicación

CONCEPT (ABET)	CONCEPTO (traducción)	¿Cumple? (S/N)	¿Dónde? (páginas)
1. IDENTIFY:	1. IDENTIFICAR:		
1.1. Problem statement and opportunity	1.1. Planteamiento del problema y oportunidad	S	1-2
1.2. Constraints (standards, codes, needs, requirements & specifications)	1.2. Toma en consideración de los condicionantes (normas técnicas y regulación, necesidades, requisitos y especificaciones)	S	2-5
1.3. Setting of goals	1.3. Establecimiento de objetivos	S	2
2. FORMULATE:	2. FORMULAR:		
2.1. Creative solution generation (analysis)	2.1. Generación de soluciones creativas (análisis)	S	4-13, 19-48
2.2. Evaluation of multiple solutions and decision-making (synthesis)	2.2. Evaluación de múltiples soluciones y toma de decisiones (síntesis)	S	3, 4-13, 19-48
3. SOLVE:	3. RESOLVER:		
3.1. Fulfilment of goals	3.1. Evaluación del cumplimiento de objetivos	S	48-50
3.2. Overall impact and significance (contributions and practical recommendations)	3.2. Evaluación del impacto global y alcance (contribuciones y recomendaciones prácticas)	S	48-50



Índice

Capítulo 1.	Introducción y objetivos.....	1
1.1	Introducción.....	1
1.2	Motivación.....	2
1.3	Justificación.....	2
1.4	Objetivos de este trabajo.....	2
1.5	Metodología.....	3
Capítulo 2.	Diseño de la fuente de corriente.....	4
2.1	Características del láser.....	4
2.2	Arduino Nano.....	4
2.3	Diseño del circuito electrónico de la fuente de corriente, primera propuesta.....	6
2.3.1	Medida de la impedancia de salida del microcontrolador Arduino Nano.....	7
2.4	Diseño del circuito electrónico de la fuente de corriente, segunda propuesta.....	9
2.4.1	Alimentación y unificación de tensiones empleadas.....	10
2.5	Diseño del circuito electrónico de la fuente de corriente, Propuesta final.....	10
Capítulo 3.	Diseño del sistema receptor y acondicionamiento de señal.....	13
3.1	Estudio de los fotodiodos.....	13
3.1.1	Fotodiodo empleado en el diseño.....	15
3.2	Descripción del sistema receptor inicial.....	17
Capítulo 4.	Diseño del Software de control.....	19
4.1	Fuente de corriente en placa protoboard.....	19
4.1.1	Modificación de frecuencia de los pines del Arduino Nano.....	20
4.1.2	Disposición de los circuitos emisor y receptor para las primeras mediciones.....	22
4.2	Adquisición y análisis de las medidas y modificaciones del sistema.....	23
4.2.1	Obtención y análisis de las primeras mediciones.....	24
4.2.2	Automatización de la toma de medidas y nuevas mediciones.....	26
4.2.3	Acotación de la emisión y nueva toma de medidas.....	28
4.2.4	Toma de medidas variando la distancia entre emisor y receptor.....	28
4.3	Control de la intensidad emitida.....	31
Capítulo 5.	Diseño sistema receptor.....	34
5.1	Sensor Guía Onda.....	34
5.2	Diseño del circuito receptor duplicado.....	34
5.2.1	Funcionamiento del multiplexor.....	35



5.2.2	Comprobaciones y medidas con el multiplexor	37
5.2.3	Abordaje de los problemas de resolución.....	37
Capítulo 6.	Implementación en PCB	39
6.1	Software de diseño empleado	39
6.1.1	OrCAD Capture.....	39
6.1.2	PCB Editor	40
6.2	Diseño eléctrico en OrCAD Capture	41
6.2.1	Diseño y simulación del sistema emisor.....	42
6.2.2	Diseño del sistema receptor.....	43
6.2.3	Implementación completa del diseño	44
6.3	Diseño físico en PCB Editor	45
6.4	Listado final de componentes y presupuesto	46
Capítulo 7.	Conclusiones	48
7.1	Líneas futuras.....	48
Capítulo 8.	Anexos	50
8.1	Código Arduino Nano.....	50
8.2	Planos de la PCB.....	65
Capítulo 9.	Bibliografía	66



Índice de figuras

Figura 1. Esquema del Equipo de Medida formado por un láser-emisor y dos fotodiodos-receptores	3
Figura 2. Láser empleado	4
Figura 3. Arduino Nano	5
Figura 4. Primera propuesta para la fuente de corriente.....	6
Figura 5. Generación de la señal de entrada.....	6
Figura 6. Primera propuesta para la fuente corriente controlada por el Arduino	7
Figura 7. Circuito equivalente para modelar la resistencia interna del Arduino Nano	8
Figura 8. Pérdidas de voltaje por la resistencia interna.....	8
Figura 9. Segunda propuesta de circuito de la fuente de corriente.....	9
Figura 10. Circuito controlador conectado a la fuente de corriente del emisor láser	10
Figura 11. Símbolo electrónico de un fotodiodo.....	13
Figura 12. Ejemplificación de la estructura de un fotodiodo PIN.....	14
Figura 13. Ejemplificación de la estructura de un fotodiodo APD	14
Figura 14. Fotodiodo PIN BPW34.....	15
Figura 15. Corriente de oscuridad vs. Temperatura ambiente	15
Figura 16. Sensibilidad radiante relativa vs. Desplazamiento angular.....	16
Figura 17. Sensibilidad espectral relativa vs. Longitud de Onda.....	16
Figura 18. Esquemático del primer prototipo receptor.....	17
Figura 19. PCB modelizada en software.....	18
Figura 20. PCB cara top circuito real	18
Figura 21. PCB cara bottom circuito real.....	18
Figura 22. Placa protoboard	19
Figura 23. Diseño del emisor en placa protoboard.....	20
Figura 24. Frecuencia modificada de la señal PWM del Arduino Nano.....	22
Figura 25. Disposición del sistema emisor para la toma de las primeras medidas.....	22
Figura 26. Dimensiones del zócalo sobre el que va insertado el láser	23
Figura 27. Disposición de los prototipos para la toma de las primeras medidas sin sensor.....	23
Figura 28. Resultados de la tabla 4 graficados.....	25
Figura 29. Nuevas mediciones con un rango más amplio de resistencias.....	26
Figura 30. Valores de tensión recibidos en función del ciclo de trabajo de la señal generada ...	27
Figura 31. Emisión acotada.....	28
Figura 32. Variación del voltaje recibido con la variación de la distancia (I).....	29
Figura 33. Variación del voltaje recibido con la variación de la distancia (II)	29



Figura 34. Variación del voltaje recibido con la variación de la distancia en función de la intensidad emitida (I)	30
Figura 35. Variación del voltaje recibido con la variación de la distancia en función de la intensidad emitida (II)	30
Figura 36. Encoder KY-040	32
Figura 37. Guía de ondas empleada	34
Figura 38. Esquemático del sistema receptor	35
Figura 39. ‘Pinning diagram’ del dispositivo HEF4051B	36
Figura 40. Interfaz gráfica del programa OrCAD Caputre 17.2	40
Figura 41. Interfaz gráfica del programa OrCAD PCB Editor	41
Figura 42. Jerarquía del diseño	41
Figura 43. Esquemático en OrCAD Capture del sistema emisor	42
Figura 44. Simulación PSpice del sistema emisor	43
Figura 45. Medidas obtenidas en la simulación	43
Figura 46. Esquemático en OrCAD Capture del sistema receptor	44
Figura 47. Esquemático TODO_JUNTO	44
Figura 48. PCB diseñada para banco de pruebas	46
Figura 49. Guía de onda de menor tamaño	49



Índice de tablas

Tabla 1. Relación entre el ciclo de trabajo el valor promedio y el argumento de AnalogWrite()	12
Tabla 2. Relación entre los materiales y las longitudes de onda a las que son más sensibles.....	14
Tabla 3. Configuración de las frecuencias de salida de los pines del Arduino Nano.....	21
Tabla 4. Valores de tensión (V) recibidos en las primeras pruebas realizadas	24
Tabla 5. Errores para la resistencia de 27 kΩ con la distancia.....	31
Tabla 6. Errores para la resistencia de 33 kΩ con la distancia.....	31
Tabla 7. Tabla de verdad del multiplexor HEF4051B	36
Tabla 8. Voltajes de salida de los distintos canales del multiplexor	37
Tabla 9. Elementos del sistema emisor	42
Tabla 10. Elementos del sistema receptor	43
Tabla 11. Elementos que componen el diseño final.....	45
Tabla 12. Presupuesto	47

Capítulo 1. Introducción y objetivos

1.1 Introducción

Este Trabajo Fin de Grado está enmarcado dentro del proyecto coordinado *Nuevos materiales, sondas y sistemas electrónicos para la detección de drogas y aplicaciones biomédicas* (DOROTHY), correspondiente Convocatoria 2021 «Proyectos de Generación de Conocimiento» concedido por la Agencia Estatal de Investigación al Instituto Interuniversitario de Reconocimiento Molecular y Desarrollo Tecnológico (IDM).

Este proyecto está dividido en cuatro subproyectos, perteneciendo este Trabajo al subproyecto 4, titulado en inglés, *Electronic and microelectronic systems combined with functionalized materials and gated nanoparticles for sensing and advanced communication applications*. En concreto desarrolla la tarea 1.5.

Las investigaciones en el campo interdisciplinar de la química molecular, biomolecular y supramolecular han dado resultados fructíferos en un periodo corto de tiempo. Específicamente, se han desarrollado materiales híbridos con nuevas capacidades y funcionalidades novedosas y avanzadas. Dentro de estos materiales, podemos encontrar los materiales porosos, los cuales son ampliamente utilizados, y, concretamente, los materiales con compuertas (gated materials) que son las herramientas más empleadas.

Los materiales con compuertas (gated materials) son dispositivos nanoscópicos diseñados para controlar de manera precisa el movimiento de especies químicas o bioquímicas entre los vacíos de una matriz porosa y una solución en respuesta a un estímulo externo específico, los cuales controlan el estado de la compuerta. Sus características y funcionamiento auguran prometedores avances en el campo de la ingeniería biomédica en el campo de la entrega controlada de fármacos y medicamentos y su detección.

Este proyecto de investigación cubre un área multidisciplinar de conocimiento y proyecta aplicaciones prácticas futuras. Esta investigación no solo cubre el área de materiales químicos y detección, sino también en desarrollar e implementar la instrumentación y dispositivos necesarios para la medida de estos procesos químicos y poder llevar a cabo un control y seguimiento.

Dicha tarea consiste en el diseño de un sistema de medición electrónico basado en sensores de guías de ondas ópticas planas funcionalizadas. Estos sensores utilizan transductores ópticos para detectar variaciones en las propiedades de la luz o la radiación electromagnética, que resultan de la interacción física o química entre el analito a identificar y el elemento biológico de reconocimiento del sensor. El transductor óptico combina dispositivos fotónicos de montaje superficial con una guía de ondas óptica plana, y está diseñado en una configuración plana empleando materiales como polímeros, vidrio de borosilicato, lámina plástica (PET) y óxido de silicio (SiO₂), entre otros.

El sistema facilita el acoplamiento de la luz entre la fuente emisora, la guía de ondas y los detectores de luz, incluyendo un detector de referencia y otro dedicado a la medición. La luz se propaga mediante reflexión interna total, gracias a que el índice de refracción de la guía es mayor que el del medio circundante. La variación en la absorción de la luz en el campo evanescente depende de la cantidad de analito depositado en la guía de ondas, lo que permite realizar mediciones precisas.

Concretamente la tarea 1.5, descrita en el subproyecto 4, se centra en la medida de las variaciones de la luz y es el objetivo principal de este Trabajo Fin de Grado. Esta tarea pretende diseñar e implementar un banco de pruebas en el cual se pueda cuantificar las variaciones entre la luz emitida por un láser y la interacción de un agente químico o físico con la guía de onda por la que se propaga la luz.



1.2 Motivación

Las motivaciones de este Trabajo Fin de Grado son dos: la primera es puramente académica, ya que se enmarca como Trabajo Fin de Grado para la obtención del título de Grado en Ingeniería de Tecnologías y Servicios de Telecomunicación; la segunda es de carácter investigador, ya que se pretende aportar a la comunidad científica ciertos soportes y herramientas para el desarrollo del proyecto descrito y contribuir a futuros avances que se puedan propiciar de la investigación que lleva a cabo el IDM.

Con este Trabajo Fin de Grado se pretende involucrar el conocimiento tecnológico adquirido durante los estudios de grado, con la investigación en el campo de la química y la salud. Este proyecto permite mostrar la estrecha relación que existe entre el campo de la electrónica y la salud que a veces, es difícil de establecer. Además, los resultados de este Trabajo Fin de Grado permitirán desarrollar futuras líneas de investigación dentro del proyecto al que pertenece, y desembocar en innovaciones prácticas en el mundo de la salud.

1.3 Justificación

Las justificaciones de este trabajo son dos: la primera es puramente académica, ya que la presentación de este Trabajo Fin de Grado es indispensable para la obtención del título de Grado en Ingeniería de Tecnologías y Servicios de Telecomunicación; la segunda es la de cumplir con uno de los objetivos propuestos en el Proyecto de Generación de Conocimiento concedido por la Agencia Estatal de Investigación al Instituto Interuniversitario de Reconocimiento Molecular y Desarrollo Tecnológico (IDM), con el cual estoy colaborando.

1.4 Objetivos de este trabajo

El objetivo de este proyecto es el desarrollo un Equipo de Medida para analizar la respuesta de sensores basados en Guías de Ondas Ópticas Planares funcionalizados; es decir un banco de pruebas para testear sensores cuyo soporte serán guías ondas.

El equipo estará formado por un circuito emisor y un circuito receptor, colocando el sensor en el camino que comunica ambos circuitos. El diseño de ambos sistemas emisor-receptor, ha de permitir medir las variaciones en la intensidad de la luz al atravesar ésta las guías de onda que estarán afectadas por distintos agentes externos; existiendo una correlación entre la variación de la intensidad y la concentración del analito objeto de medida.

El circuito emisor elegido será un láser, cuya intensidad luminosa se ha de poder controlar variando la corriente de polarización del dispositivo, lo cual permitirá una regulación de la intensidad de luminosa. Se requerirá una estructura que fije el sensor, para encarar el haz de luz del láser con la entrada de ésta al sensor.

En el extremo opuesto, a la salida del sensor se colocará el dispositivo fotorreceptor, en concreto del tipo fotodiodo. La señal recibida por este fotodiodo deberá ser tratada y acondicionada de manera adecuada antes de ser procesada por el microcontrolador, el cual se encargará no solo del control de los sistemas tanto emisor como receptor, sino también de la posterior presentación de los resultados obtenidos al realizar las mediciones de los sensores con el equipo diseñado.

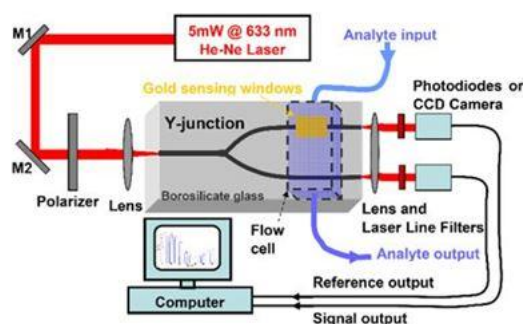


Figura 1. Esquema del Equipo de Medida formado por un láser-emisor y dos fotodiodos-receptores

Las fases de diseño del Equipo de Medina y la comprobación de su correcto funcionamiento serán las siguientes:

1. Estudio teórico y diseño de ambos circuitos, barajando el uso de distintos componentes y eligiendo el más adecuado para nuestros requisitos.
2. Realización de un sistema *software* basado en un microcontrolador que controlará las señales proporcionadas por el sistema *hardware* capaz de adquirir señales ópticas y transformarlas en eléctricas.
3. Comprobación práctica del prototipo y ajuste de parámetros para su correcto funcionamiento.
4. Diseño de una interfaz gráfica destinada para presentar los resultados medidos.
5. Prueba del prototipo del equipo diseñado utilizando un sensor
6. Implementación en PCB del equipo.

1.5 Metodología

En el desarrollo de este Trabajo Fin de Grado se han seguido las siguientes fases para asegurar un flujo de trabajo estructurado:

- Revisión sobre la tecnología láser relevante para el proyecto, definiendo las especificaciones de diseño de la fuente de corriente para el láser, incluyendo longitud de onda, corriente máxima de trabajo y voltaje de alimentación y un análisis de las limitaciones técnicas de potencia y temperatura asegurando un correcto funcionamiento.
- Uso software de simulación especializado para modelar el comportamiento del sistema bajo diferentes condiciones, comprobando que se cumple con las especificaciones y características deseadas y llevando a cabo los ajustes pertinentes de los parámetros influyentes para optimizar el trabajo del dispositivo.
- Implementar un prototipo inicial de la fuente de corriente en una placa de pruebas, desarrollando pruebas preliminares para verificar el funcionamiento.
- Diseño de un circuito impreso (PCB) basado en el diseño validado en la etapa de prototipado.
- Integración de la parte software con el hardware del sistema láser para permitir el control y la operación del dispositivo con el microcontrolador Arduino Nano.
- Calibración de los parámetros controladores de la fuente de corriente del láser haciendo uso del sistema receptor.
- Estudio de la bibliografía disponible para la elección de un circuito adecuado para el sistema receptor de luz.
- Calibración de las ganancias del circuito diseñado para el sistema receptor para obtener una respuesta lineal.
- Validación del prototipado en una placa de pruebas para corregir posibles errores y afinar los ajustes.
- Implementación en PCB del diseño final validado y verificado.

Capítulo 2. Diseño de la fuente de corriente

A la hora de elegir un diseño para la fuente de corriente para la polarización del láser, se ha estudiado el posible uso de un amplificador de transconductancia (OTA), cuyo funcionamiento se basa en el suministro de una tensión diferencial de entrada y la obtención de una corriente a la salida, lo que convierte a este amplificador en una fuente de corriente controlada por tensión. Por otro lado, la fuente de corriente de Howland se basa en el uso de un amplificador operacional con realimentación negativa y positiva y su uso se extiende en tareas como la detección temprana de cáncer de cuello uterino, tomografía de impedancia eléctrica y estimulación electro-cutánea, entre otras. Estas topologías y dispositivos se emplean en diversos ámbitos y ofrecen prestaciones diferentes, pero no se adaptan a nuestras necesidades, por lo que se ha decidido, a partir de las características del láser que emplearemos, proponer un diseño que cumpla con los requisitos deseados.

2.1 Características del láser

El láser empleado será uno que requiere una alimentación de 3 V, el cual deberá ser insertado en una estructura para dirigir la luz de manera adecuada a través de la guía onda. El circuito empleado para la polarización del láser deberá permitir una regulación en intensidad de luz.

En cuanto al fotodiodo receptor, se utilizará el BPW34 de Vishay Semiconductors. La señal recibida por este fotodiodo deberá ser tratada y acondicionada de manera adecuada para su posterior presentación.

El láser que será empleado es de la empresa AX Electronics Aihasd, empresa alemana dedicada a la distribución de componentes electrónicos a nivel mundial. Se trata de un láser de luz visible que emite a una longitud de onda de 650 nm (luz roja). Para un funcionamiento óptimo, requiere un voltaje de alimentación de 3 V en DC y, según su hoja de especificaciones, trabaja con corrientes continuas inferiores a 25 mA. En cuanto a las características de la luz emitida presenta un diámetro de haz de luz de en torno a unos 10-15 mm a una distancia de 15 m. Su amplio rango de temperatura de funcionamiento, que va desde -36 °C hasta 65 °C, lo hace adecuado para su uso en el laboratorio, donde la temperatura ambiente suele ser de alrededor de 25 °C. Por las especificaciones descritas y debido a su funcionalidad en aplicaciones de telecomunicaciones, su uso es correcto para la aplicación que se desea implementar.

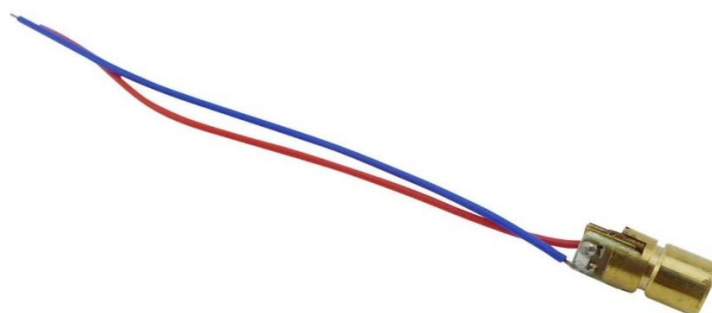


Figura 2. Láser empleado

2.2 Arduino Nano

Para este proyecto se decidió usar como placa de desarrollo el Arduino Nano, de la familia comercial de Arduino, empleada en todo el mundo tanto en el mundo educativo como académico.

El Arduino Nano es una placa de desarrollo compacta empleada en el diseño de prototipos en espacios reducidos. El corazón de esta placa está impulsado por el microcontrolador ATmega328P, que presenta unas dimensiones reducidas y emplea un reloj de 16 MHz.

El ATmega238P cuenta, además, con una SRAM de 2 kB y una EPROM de 1 kB, seis canales PWM y, en cuanto a comunicación, cuenta con interfaz SPI y una USART programable.

El microcontrolador Arduino Nano goza de numerosas entradas/salidas lo que le permite utilizar varios formatos de comunicación serial como UART, SPI e I2C.

En cuanto al pinout del Arduino Nano, este presenta los siguientes pines funcionales:

- Pines de alimentación:
 - **V_{in}**: entrada de voltaje para alimentar la placa desde una fuente externa, voltaje admitido de entre 7 y 12 V.
 - **GND**: tierra o referencia de voltaje.
 - **5V**: salida de 5 V regulada.
 - **3V3**: salida de 3,3 V generada por el regulador que monta a bordo, está limitado a 50 mA.
 - **RST**: reinicia el microcontrolador cuando se conecta a tierra.
 - **Conexión Mini-B USB**: que sirve como alimentación del dispositivo y por donde se carga el programa generado en el IDE de Arduino.
- Pines digitales:
 - **D0 (R_x) y D1 (T_x)**: pines para la comunicación serie.
 - **D2 a D13**: pines de entrada/salida digital. Pueden ser usados como entradas o salidas.
 - **PWM (Pulse width modulation)**: Los pines D3, D5, D6, D9, D10 y D11 pueden generar señales PWM.
- Pines analógicos:
 - **A0 a A5**: entradas analógicas con una resolución de 10 bits, pueden leer valores entre 0 y 1023.
 - **A6 y A7**: entradas analógicas adicionales que no están disponibles en todos los modelos de Arduino.
 - **Función adicional**: también pueden ser usados como pines digitales (A0 = D14, A1 = D15, A2 = D16, A3 = D17, A4 = D18 y A5 = D19).
- Otros pines:
 - **AREF**: referencia de voltaje para las entradas analógicas.
 - **Reset**: similar al pin RST, reinicia el microcontrolador.

En resumen, el Arduino Nano se trata de un microcontrolador capaz que permite la implementación de diseños rápidos. Su disposición reducida y compactada lo hace ideal para proyectos en los que el tamaño es una limitación. Además, su amplia gama de formas de alimentación lo hace un dispositivo bajo en consumo de recursos, que, junto a sus capacidades de comunicación y altas prestaciones, lo hacen un dispositivo muy versátil.

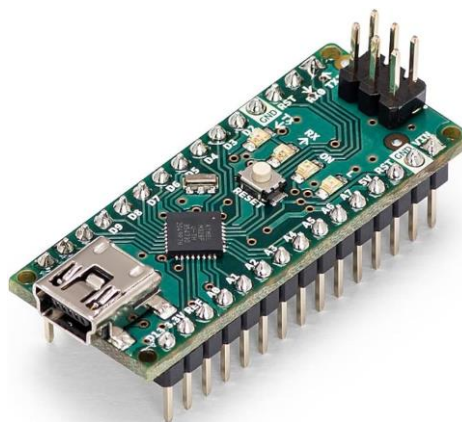


Figura 3. Arduino Nano

2.3 Diseño del circuito electrónico de la fuente de corriente, primera propuesta.

Tras un estudio inicial de las características del láser, se propuso un primer diseño para la fuente de corriente. Este primer diseño se basaba en el empleo del amplificador operacional OP07 y un transistor de unión PNP; mediante la variación de la tensión V_i , se variará la corriente que circula por la resistencia R , la cual es aproximadamente igual a la que circulará por el láser.

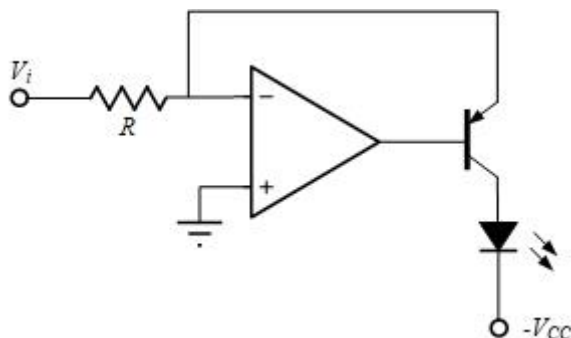


Figura 4. Primera propuesta para la fuente de corriente

Según la hoja de especificaciones del amplificador operacional OP07, se recomiendan unas tensiones de alimentación de entre ± 18 V y ± 3 V, por lo que será alimentado con +15 V y -15 V en sus pines de alimentación número 7 y 4, respectivamente.

El transistor empleado es el BC557B, que será colocado a la salida del amplificador operacional, como se muestra en la figura 4.

La señal V_i se obtendrá a partir de la señal generada por el microcontrolador Arduino Nano; esta señal generada por el Arduino Nano, se trata de una PWM de 5 V, que a través del entorno de programación software que ofrece Arduino, se puede modificar su ciclo de trabajo. A partir de dicha señal y mediante un filtro RC a la salida del microcontrolador se puede obtener una señal continua V_i que varíe entre 0 y 5 V y nos permita obtener la corriente deseada para polarizar el láser.

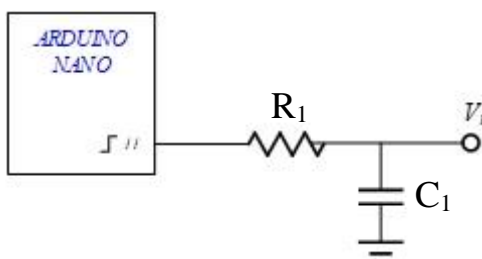


Figura 5. Generación de la señal de entrada

Si analizamos el circuito del primer diseño de la fuente de corriente, aplicando las reglas de oro del amplificador operacional:

$$V_p - V_n = 0 \rightarrow V_p = V_n \quad (1)$$

$$I_p = I_n = 0 \quad (2)$$

Identificando V_i como la señal generada por el Arduino Uno:

$$V_p = V_n = 0 \rightarrow I_R = \frac{V_i - 0}{R} \rightarrow I_R = \frac{V_i}{R} \quad (3)$$

Así, y considerando a que la corriente que entra a los terminales del amplificador operacional es despreciable, la corriente de la resistencia será la misma que la corriente de colector.

$$I_R = I_C + I_n \rightarrow I_R = I_C + 0 \rightarrow I_R = I_C \quad (4)$$

Atendiendo a las ecuaciones que modelan el comportamiento del transistor BJT y asumiendo que el transistor se encuentra en la zona activa de trabajo:

$$I_C = \beta I_B \rightarrow I_E = I_C + I_B = \beta I_B + I_B = (\beta + 1)I_B \rightarrow I_C \approx I_E \quad (5)$$

Esta aproximación se cumple para valores de β elevados (en nuestro caso el valor de β es de 100) y nos permite afirmar que la corriente que circulará por la resistencia será aproximadamente igual a la que circule por el láser, ya que este estará conectado al emisor del transistor.

Para el cálculo de la resistencia R, haremos uso de la ecuación 3 y plantearemos la siguiente inecuación atendiendo a las especificaciones del catálogo del láser:

$$I_R = \frac{V_i}{R} < 25 \text{ mA} \rightarrow R > \frac{V_i}{25 \text{ mA}} \quad (6)$$

El caso de máxima corriente se producirá para una tensión máxima, es decir, cuando el valor de V_i sea igual a 5 V, entonces:

$$R > \frac{V_i}{25 \text{ mA}} \rightarrow R > \frac{5 \text{ V}}{25 \text{ mA}} = 200 \Omega \quad (7)$$

Así determinamos que, para cumplir con las especificaciones del láser, debemos de colocar una resistencia mayor de 200 Ω , que en nuestro caso será de 220 Ω .

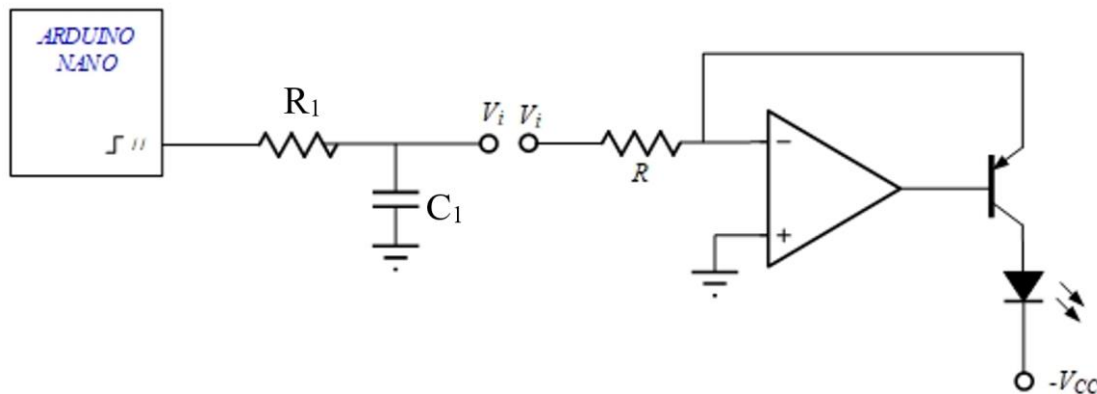


Figura 6. Primera propuesta para la fuente corriente controlada por el Arduino

La tensión de entrada V_i de la figura 6 hace referencia a la señal a la salida del filtro RC de la figura 5. El problema de este diseño es que la respuesta del filtro dependerá de la impedancia de salida del Arduino y también de la resistencia R conectada en el terminal inversor del amplificador operacional. Es por ello que para estudiar mejor el diseño del circuito hay que considerar la impedancia de salida real del Arduino, así como rediseñar el circuito de la fuente de corriente, para independizar el filtro de la resistencia R, es decir de la impedancia de entrada de la fuente. Se estudia una segunda propuesta, aprovechando las características del amplificador operacional cuya impedancia de entrada es prácticamente infinita, a la vez que se decide medir en el laboratorio la impedancia de salida del microcontrolador.

2.3.1 Medida de la impedancia de salida del microcontrolador Arduino Nano

Antes de llevar a cabo ningún montaje sobre una placa de pruebas, se midió la resistencia interna del microcontrolador Arduino Nano, ya que esta podría tener influencias en la señal generada a la salida y, por tanto, en la corriente generada que pasaría por el láser.

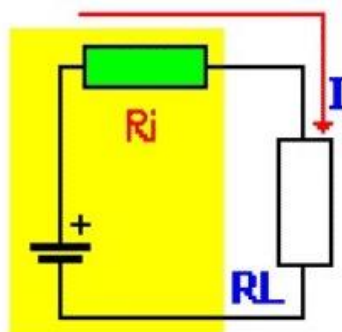


Figura 7. Circuito equivalente para modelar la resistencia interna del Arduino Nano

Para deducir el valor de la impedancia de salida del Arduino R_i , considerando la zona sombreada en amarillo del esquema mostrado en la figura 7, como el circuito equivalente a la salida del Arduino, donde V_G sería el voltaje generado por el Arduino Nano en vacío, es decir sin conectar la carga R_L . Los pasos a seguir son los siguientes:

- 1) Medir V_G el voltaje generado por el Arduino Nano en vacío, es decir sin conectar la carga R_L
- 2) Conectar una carga R_L de valor conocido y medir la tensión en sus bornes, lo cual nos permitirá conocer la corriente I que está suministrando el Arduino.
- 3) Considerando como datos V_G y R_L , se puede aplicar la ley de Kirchoff, obteniendo las siguientes ecuaciones:

$$V_G = I \cdot R_i + I \cdot R_L \quad (8)$$

$$V_L = I \cdot R_L \rightarrow V_G = I \cdot R_i + V_L \quad (9)$$

Deduciendo así el valor de la impedancia de salida del Arduino R_i ,

$$I = \frac{V_L}{R_L} \rightarrow R_i = \frac{V_G - V_L}{I} \quad (10)$$

A partir de las medidas realizadas en el laboratorio, y siguiendo los pasos anteriores se deduce:

$$R_i \approx 30 \Omega \quad (11)$$

A través de simulaciones en el entorno de Simulide, hemos podido modelar las pérdidas que nos causarían esta resistencia interna a la hora de generar la corriente necesaria para polarizar nuestro láser:

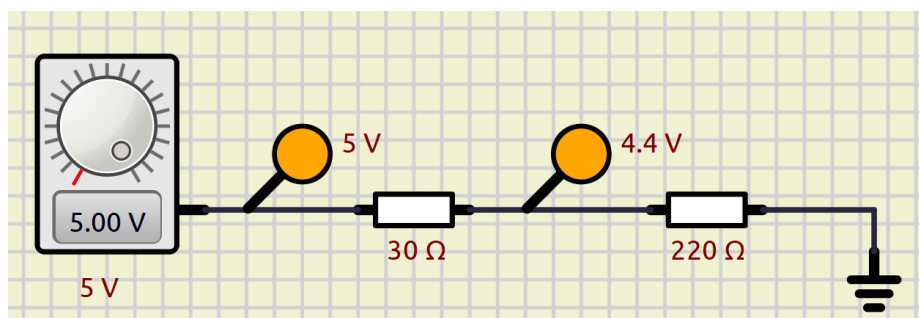


Figura 8. Pérdidas de voltaje por la resistencia interna

Haciendo un cálculo simple, podemos determinar que la pérdida de voltaje que genera esta resistencia es:

$$\left(1 - \frac{4,4}{5}\right) \cdot 100 = 12 \% \quad (12)$$

Con esta pérdida de voltaje de un 12 %, esta opción queda descartada y buscamos un diseño que proporcione una mayor integridad de la señal.

2.4 Diseño del circuito electrónico de la fuente de corriente, segunda propuesta.

Tras el análisis del primer diseño y detectar los errores que producirían el acoplamiento entre impedancias del Arduino, el filtro y el circuito se ha decidido aislar la señal de entrada generada por el microcontrolador Arduino Nano y conectarla directamente a la entrada no inversora del amplificador operacional. Con esta configuración, aprovechamos la ventaja que presenta el amplificador operacional de tener una impedancia de entrada muy elevada, se podría considerar prácticamente infinita y el error que se cometería sería despreciable. El circuito propuesto utiliza como entrada el terminal no inversor del amplificador operacional, tal como se muestra en la figura 9.

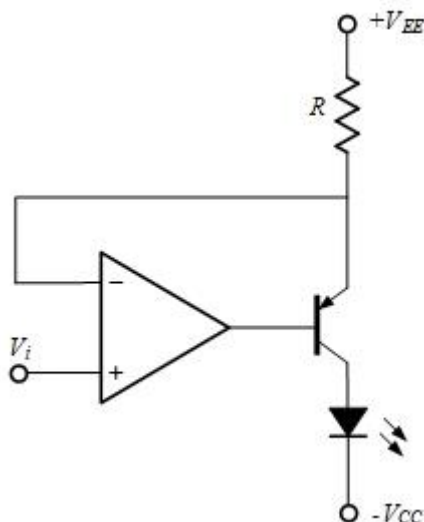


Figura 9. Segunda propuesta de circuito de la fuente de corriente

La disposición de la fuente de corriente quedaría como se muestra en la figura superior y de esta manera, partiendo del nodo formado por la entrada inversora, el emisor del transistor y el terminal de la resistencia R , se plantea la ley de Kirchoff de nudos:

$$I_R = I_n + I_E \quad (13)$$

Considerando que el amplificador operacional está realimentado negativamente, se puede hacer uso de las reglas de oro, y así determinar la corriente que circulará por el diodo láser; despreciando las corrientes de polarización del amplificador operacional $I_n \approx 0$. Además, como la corriente de emisor será prácticamente idéntica a la que circulará por el colector de la unión PNP y, está es la misma que la que circulará por el láser, se obtiene:

$$I_R = I_E = \frac{V_{EE} - V_i}{R} \approx I_{Laser} \quad (14)$$

Para determinar el valor de la resistencia R , se utilizará la ecuación 14; se debe considerar en que condiciones se producirá la corriente máxima que circulará por el láser. Esto ocurrirá cuando la tensión de entrada V_i sea mínima, es decir, cuando ésta sea igual a 0 V. Según las especificaciones del láser, adjuntadas en la hoja de datos del fabricante, se indica que la corriente máxima por el láser debe ser de 25 mA; por lo que se diseñará para el caso peor, es decir $V_i=0$

$$I_R = \frac{V_{EE} - V_i}{R} = \frac{V_{EE}}{R} < 25mA \quad (15)$$

Sustituyendo $+V_{EE}$ por su valor de 5 V y despojando R de la ecuación superior:

$$R > \frac{V_{EE}}{25 mA} = \frac{5 V}{25 mA} = 200 \Omega \quad (16)$$

Según la condición obtenida, la resistencia debe tener un valor mayor de 200Ω , por lo que se elegirá una de valor normalizado superior y con tolerancias del 5%, en este caso será de 220Ω .

Por otra parte, tal como se especificó en la primera propuesta de diseño, la tensión V_i será la obtenida tras el filtrado de la onda cuadrada generada por el microcontrolador Arduino y la tensión $-V_{CC}$ elegida será la tensión necesaria para generar la caída de 3 V que demanda el láser para su correcto funcionamiento. En este caso y para esta aplicación, el valor de esta tensión $-V_{CC}$ será de -5 V.

2.4.1 Alimentación y unificación de tensiones empleadas

Una de las principales limitaciones a la hora de realizar este Trabajo Fin de Grado, ha sido la potencia consumida por cada uno de los componentes empleados en el circuito.

Dentro de los distintos dispositivos que se han empleado para este trabajo, como pueden ser resistencias, transistores y amplificadores operacionales, estos últimos han sido los que han limitado nuestro diseño, ya que convencionalmente están alimentados por un voltaje mayor.

En nuestro caso, el Arduino Nano está alimentado directamente por el MicroUSB y las tensiones máximas generadas son de 5 V. Sin embargo, en una primera aproximación, los amplificadores operacionales estaban alimentados a 15 V.

$$P_{A0} = (V_+ - V_-) \cdot I_{out} \quad (17)$$

Así en el primer caso, para 15 V el consumo era muy elevado; por lo que, para disminuir consumos y unificar las tensiones empleadas y generadas, se decidió estudiar la posibilidad de reducir la tensión de alimentación para el amplificador operacional OP07; según su Datasheet, permite el uso de una tensión de alimentación de ± 5 V, ajustándose al diseño. De esta forma, al reducir la tensión de alimentación del amplificador operacional, la potencia consumida disminuye considerablemente, tal como se justifica en la ecuación 17. Por otro lado, este afán de reducir la potencia consumida mejorará las prestaciones del circuito y evitará recalentamientos y, además, permitirá simplificar el diseño de la PCB, haciéndola más fácil de manejar y más compacta.

2.5 Diseño del circuito electrónico de la fuente de corriente, Propuesta final.

Finalmente, después de considerar detenidamente las dos propuestas presentadas y explicadas anteriormente, se tomó la decisión de optar por la opción que se muestra en la figura 10:

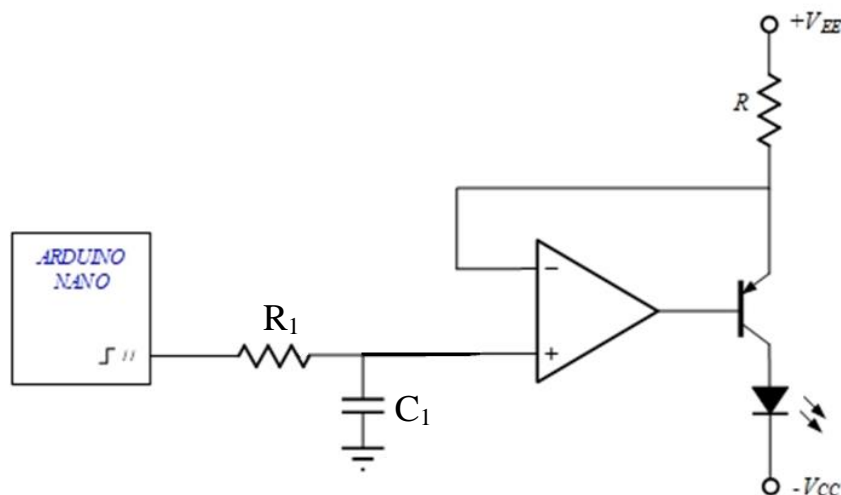


Figura 10. Circuito controlador conectado a la fuente de corriente del emisor láser

Como se observa en la figura 10, y se detalla a continuación, se ha optado por la segunda propuesta, donde se solventa la pérdida de la integridad de la señal generada por el Arduino Nano y permite alcanzar ese pico de tensión deseada de 5 V.

A través de uno de los pines del Arduino, que permite generar señales PWM, se obtiene una señal cuadrada la cual, al filtrarla con un filtro RC, permitirá obtener una tensión que varíe entre 0 V y 5 V.

En nuestro caso, la señal cuadrada pasará por un filtro paso bajo RC sencillo. Este filtro está compuesto únicamente por una resistencia R y un condensador C. La frecuencia de corte del filtro está dada por la siguiente fórmula:

$$f_c = \frac{1}{2\pi \cdot R_1 C_1} \quad (18)$$

Para obtención de una buena señal DC, la frecuencia de corte debe ser mucho menor que la frecuencia de la señal cuadrada. En nuestro caso, con una resistencia R de 3300 Ω y un condensador C de 10 μF ; la impedancia de salida del Arduino es despreciable 30 Ω ; por lo que el valor de la frecuencia de corte para este filtro será de:

$$f_c = \frac{1}{2\pi \cdot R_1 C_1} = \frac{1}{2\pi \cdot 3330 \cdot 10 \cdot 10^{-6}} = 4,82 \text{ Hz} \quad (19)$$

El valor de frecuencia resultado de la ecuación 19 se encuentra casi 3 décadas por debajo de la frecuencia de nuestra señal cuadrada del Arduino Nano generado por el pin D11, la cual se cifra en 3906,25 Hz.

Después de filtrar la señal cuadrada, se obtendrá una señal DC cuyo valor depende del ciclo de trabajo (duty cycle) de la señal cuadrada original suministrada por el Arduino. De esta forma se establece una relación muy interesante entre el software de Arduino, el ciclo de trabajo y la señal DC obtenida.

Como ya se ha mencionado anteriormente, el Arduino Nano cuenta con una serie de pines capaces de generar señales de salida PWM; para emplear estos pines y que estos generen dicho tipo de señal, se emplea en IDE de Arduino la función *analogWrite()*, cuyos argumentos de entrada son dos, el pin con capacidad generadora de señal cuadrada y el valor de su ciclo de trabajo, el cual admite valores entre 0 y 255.

Esto es así, debido a que la función arriba descrita es generada por el microcontrolador a través de un mecanismo que combina un contador de 8 bits, un comparador y un valor que define el ciclo de trabajo que se va a generar.

Sencillamente, el contador de 8 bits, como su nombre indica, se trata de un número entero que se va incrementado de 0 hasta 255 como máximo (ya que este es el mayor número que se puede representar con 8 bits), es aquí cuando el comparador juega su papel clave. Éste cuenta con dos entradas y una salida, y su función es generar la señal PWM en función del valor del contador y el valor que define el ciclo útil. El ciclo útil se representa como un valor entre 0 y 255, no en porcentaje.

Para generar la señal PWM, el comparador mantiene su salida en estado alto (HIGH) mientras el valor del contador sea menor que el valor del ciclo útil. Cuando el valor del contador supera el del ciclo útil, la salida del comparador cambia a estado bajo (LOW).

De esta forma se generan las señales cuadradas con Arduino y se obtiene así un valor de 5 V para 255 y 0 V para un valor de 0. Se puede establecer fácilmente una variación de 19,53 mV para cada incremento del valor del duty cycle.

En la tabla siguiente se muestran las relaciones entre los valores que se pueden pasar como argumento a la función *analogWrite()*, el ciclo de trabajo de la señal cuadrada y el valor promedio que se obtiene del filtro RC paso bajo diseñado.



Argumento de <i>analogWrite()</i>	Ciclo de trabajo	Valor promedio (salida del filtro RC)
0	0 %	0
63	25 %	1,25 V
127	50 %	2,5 V
191	75 %	3,75 V
255	100 %	5 V

Tabla 1. Relación entre el ciclo de trabajo el valor promedio y el argumento de AnalogWrite()

Esta relación muestra cómo se puede controlar el voltaje que se llega al terminal positivo del amplificador operacional y que será reflejado en el terminal negativo, variando así la corriente del láser. De esta forma, se tiene disponible la tensión en uno de los extremos de la resistencia de 220Ω y que, junto a la tensión $+V_{EE}$, permitirá obtener la corriente necesaria para polarizar el diodo láser.

Capítulo 3. Diseño del sistema receptor y acondicionamiento de señal

Para el diseño del sistema receptor, en primer lugar, se ha llevado a cabo un estudio del dispositivo receptor de la luz y se ha estudiado un prototipo primigenio ya realizado en el IDM.

3.1 Estudio de los fotodiodos

Un fotodiodo es una unión PN, la cual es sensible a la incidencia de luz visible o infrarroja. Para un correcto funcionamiento deben de ser polarizados de manera inversa (mayor tensión en el cátodo que en el ánodo), permitiendo de esta manera un flujo de electrones o de la corriente en sentido inverso.

Se podría pensar en un fotodiodo como una combinación de un diodo convencional y una fotorresistencia (LDR), ya que, al igual que el diodo común, también tiene una polarización específica. Es importante mencionar que este componente electrónico es considerablemente más lineal en su comportamiento en comparación con una fotorresistencia o LDR.

La construcción y el envoltorio de estos componentes, que muchas veces incluyen lentes, permite dirigir y concentrar la luz hacia la parte sensible del dispositivo. Por lo tanto, cuando la luz que incide en el fotodiodo tiene suficiente energía, puede excitar a un electrón, provocando su movimiento y la creación de huecos con carga positiva. Así, a medida que aumenta la intensidad de la luz que incide en el fotodiodo, también aumenta la corriente que fluye a través de él. Por regla general, los fotodiodos suelen presentar un tiempo de respuesta más lento conforme aumenta su superficie sensible.

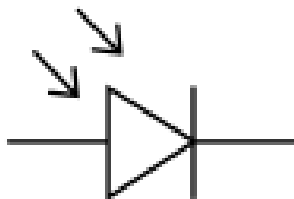


Figura 11. Símbolo electrónico de un fotodiodo

Los fotodiodos se utilizan en una variedad de aplicaciones que involucran la detección de luz y la conversión de señales ópticas en señales eléctricas. Algunos de los usos más comunes incluyen:

- Sensores de luz.
- Comunicaciones ópticas, como sistemas de comunicación por fibra óptica.
- Instrumentos de medición, como espectrómetros y fotómetros.
- Dispositivos médicos, como pulsioxímetros.
- Detectores de proximidad y movimiento.

Existen diferentes tipos de fotodiodos dependiendo de su diseño, estructura y aplicación. Comentamos ahora algunos de los más conocidos y empleados:

- Fotodiodo PIN: es el más similar a un fotodiodo convencional de unión PN. Sin embargo, este tipo de fotodiodo presenta una capa intrínseca sin dopar, es decir, que no cuenta con impurezas agregadas como las partes P y N. Esta capa intrínseca permite aumentar la región de depleción, produciendo así una mejora de la eficiencia y un incremento de la velocidad de respuesta del dispositivo. En comparación con un fotodiodo de unión PN, supone una optimización de su funcionamiento y permite otro tipo de aplicaciones donde se requiere mayor velocidad de respuesta como pueden ser las telecomunicaciones por fibra óptica o sistemas de imagen.

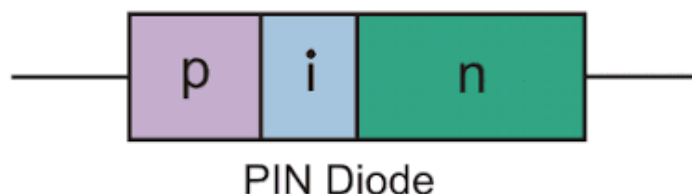


Figura 12. Ejemplificación de la estructura de un fotodiodo PIN

- Fotodiodo de Avalancha o APD: este tipo de fotodiodos opera en un modo de alta ganancia mediante la multiplicación por avalancha. Las tensiones con las que se trabaja en un APD son muy elevadas comparadas con las que trabaja un fotodiodo de unión PN. Dichas tensiones se encuentran cerca de las tensiones umbral de funcionamiento. El funcionamiento cercano a estas zonas umbrales o de ruptura de este tipo de fotodiodos permite que cuando un electrón incide en la superficie del APD la energía se multiplique a través de un proceso de avalancha, lo que produce una corriente más elevada. Las altas tensiones junto a la estructura que presenta este tipo de fotodiodo es la que genera el denominado proceso de avalancha, ya que cuenta con una parte intrínseca y una parte P fuertemente dopada entre la unión original PN. Estas características hacen que este dispositivo sea empleado en aplicaciones donde se va a recibir poca luz, es decir, en situaciones donde se requiere una detección extremadamente sensible, como sistemas de imágenes médicas o comunicaciones ópticas de largo alcance.

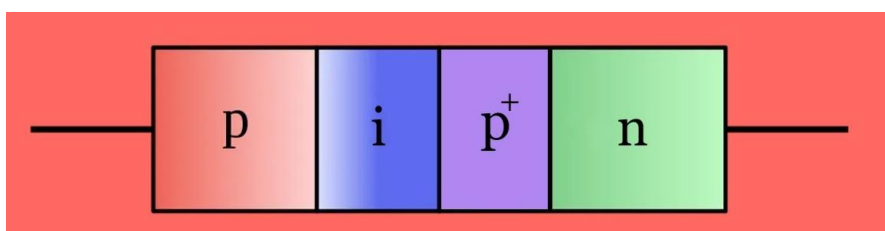


Figura 13. Ejemplificación de la estructura de un fotodiodo APD

Los materiales que se emplean en la construcción de un fotodiodo suponen un factor crítico en su futuro funcionamiento, ya que definen determinadamente sus propiedades. Su composición puede ser, en general, de cualquier material semiconductor. Sin embargo, es extendido el uso de silicio, sensible a la luz visible ($\lambda < 1 \mu\text{m}$) o germanio para luz infrarroja ($\lambda \sim 1,8 \mu\text{m}$).

El parámetro que mide la sensibilidad de estos dispositivos recibe el nombre de responsividad, que relaciona la potencia de luz absorbida y la cantidad de corriente eléctrica generada. Este valor también es dependiente de la longitud de onda y a través de pruebas experimentales y empíricas se ha podido establecer una relación entre que materiales son más eficientes para determinadas longitudes de onda.

Material	Longitud de onda (nm)
Silicio (Si)	[190, 1100]
Germanio (Ge)	[800, 1900]
Indio-galio-arsénico (InGaAs)	[800, 2600]

Tabla 2. Relación entre los materiales y las longitudes de onda a las que son más sensibles

La temperatura es un factor importante que considerar a la hora de emplear componentes electrónicos y lo es, especialmente, en el caso de los fotodiodos, ya que la ganancia depende de la temperatura. Por ello, suele ser siempre recomendable controlar la temperatura del ambiente

donde se opera, la temperatura que puede alcanzar el dispositivo y si fuera necesario, emplear un control PID (controlador proporcional integral derivativo) de temperatura.

3.1.1 Fotodiodo empleado en el diseño

El fotodiodo que a continuación se describe será el empleado en el diseño del circuito receptor del banco de pruebas de los sensores.

Se trata de un fotodiodo fabricado y comercializado por la empresa *Vishay Semiconductors*. El modelo de fotodiodo el BPW34 es un fotodiodo tipo PIN. Se caracteriza por su alta velocidad de respuesta y su elevada sensibilidad a la radiación. Presenta un tamaño contenido y plano, con una envoltura de plástico clara, y una composición libre de plomo. Sus propiedades lo convierten en un fotodiodo adecuado para la detección de luz visible y luz cercana a la radiación infrarroja.

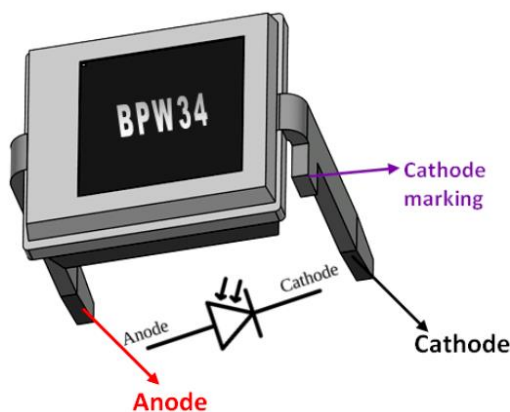


Figura 14. Fotodiodo PIN BPW34

Haciendo un estudio de su hoja de especificaciones se puede conocer más detalladamente su funcionamiento y prever cual va a ser su comportamiento frente a distintas configuraciones.

En primer lugar y, tal como se ha comentado en el apartado anterior, la temperatura juega un papel fundamental en este tipo de dispositivos, ya que existe una estrecha relación de dependencia entre esta magnitud y la ganancia del dispositivo. En su hoja de características se observa la siguiente figura:

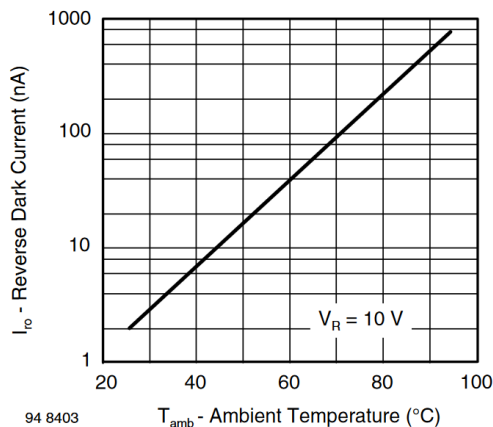


Figura 15. Corriente de oscuridad vs. Temperatura ambiente

En ella se aprecia, que para un voltaje inverso de 10 V, la corriente de oscuridad varía con el aumento de la temperatura. Esto resulta crítico en la sensibilidad del receptor, ya que cuanto menor sea la corriente de oscuridad, mayor será la sensibilidad del receptor y, por ende, podrá medir un rango más amplio de corrientes que sobresalgan menos sobre el ruido de fondo. Se observa que para una temperatura de alrededor de unos 45 °C, la corriente es de 10 nA y que, con un aumento de la temperatura en 25 °C, esta corriente aumenta hasta los 100 nA. Es por ello, que

se demuestra que la temperatura es un factor determinante en el funcionamiento y trabajo de un fotodiodo. En nuestro caso, la temperatura a la que se encuentra el laboratorio donde se trabaja con este dispositivo es de unos 25 °C, lo cual nos arroja una corriente de oscuridad de alrededor de 1 nA.

Siguiendo con el estudio de la hoja de especificaciones, resaltan varios parámetros, como son el ángulo de media sensibilidad, la longitud de onda de máxima sensibilidad y el rango de ancho de banda espectral.

El ángulo de media sensibilidad está relacionado con la siguiente gráfica que se adjunta en el catálogo de características:

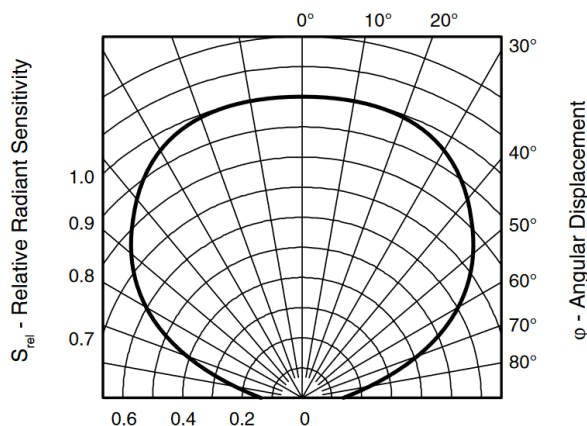


Figura 16. Sensibilidad radiante relativa vs. Desplazamiento angular

Esta gráfica arroja un importante dato, el de que el fotodiodo elegido mantiene su sensibilidad relativa en 1 (100%) para un rango amplio de ángulos de 0° a 20°, es decir, es sensible a luz que procede de distintas direcciones; mostrando una sensibilidad superior al 50% para ángulos hasta 65°; siendo capaz captar luz desde un área más grande y no es necesario que la luz sea dirigida a un punto concreto del fotodiodo donde la sensibilidad es máxima; lo cual permite ser más flexibles a la hora de direccionar el haz de luz procedente de la salida del sensor, y no requiere una exactitud milimétrica a la hora de posicionar el sensor y de diseñar el prototipado.

Por otro lado, junto a las otras características mostradas en la hoja de especificaciones, es importante la respuesta del fotodiodo en función de la longitud de onda de la luz que recibe, esta característica se llama responsividad tal como se ve en la siguiente figura, presenta un máximo para $\lambda = 900$ nm. Siendo aceptable su uso en la banda de 430 a 1100 nm.

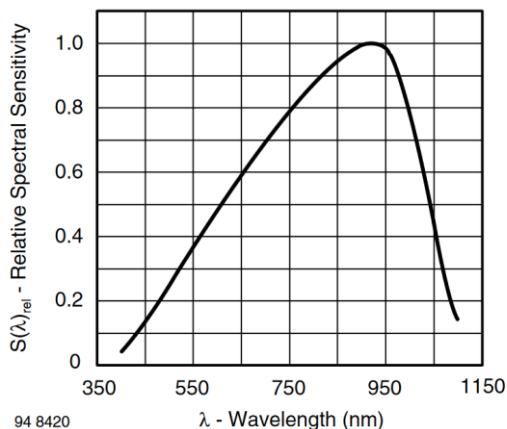


Figura 17. Sensibilidad espectral relativa vs. Longitud de Onda

Teniendo en cuenta que el láser que será empleado en este proyecto emite una luz con una longitud de onda de 650 nm, que se corresponde con luz roja. Si bien no es la longitud de onda óptima para

la detección de luz con este dispositivo, el fotodiodo es sensible a este tipo de emisión lumínica, ya que se encuentra dentro del ancho de banda espectral al que es sensible.

Con este estudio, comprobamos que nuestro fotodiodo presenta una sensibilidad correcta a la luz emitida por nuestro láser y que presenta un amplio campo de recepción lumínica lo que lo hace versátil para nuestros prototipados.

3.2 Descripción del sistema receptor inicial

En un primer momento, el Instituto Interuniversitario de Investigación de Reconocimiento Molecular y Desarrollo Tecnológico contaba ya con un primer prototipo de sistema receptor que incluía el fotodiodo previamente descrito y analizado.

El fotodiodo empleado es un transductor que transforma la intensidad lumínica recibida en una corriente equivalente. Este primer prototipo, aunque simple, permitía transformar esa intensidad de corriente en una magnitud física más manejable en electrónica, como es la tensión.

El diseño inicial estaba basado en un circuito de transresistencia, el cual transforma la señal de corriente generada por el fotodiodo, en una señal de tensión tal como muestra la figura 18.

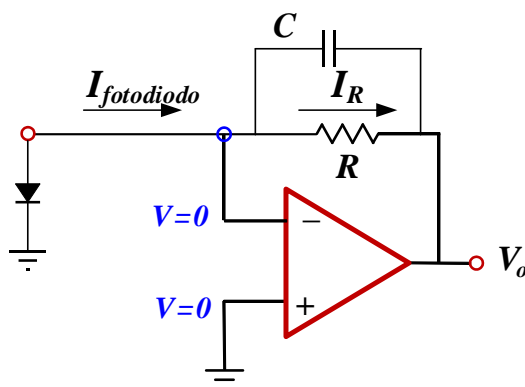


Figura 18. Esquemático del primer prototipo receptor

Consta de un amplificador operacional, el cual está alimentado de forma asimétrica, es decir, su terminal de alimentación positivo está conectado a +5 V, mientras que su terminal negativo se conecta a masa, y un condensador de 47 pF, que filtraba el posible ruido ambiental.

Aplicando las reglas de oro, por estar el amplificador operacional realimentado negativamente, y despreciando las corrientes de polarización a la entrada del operacional se obtiene la siguiente expresión, que relaciona la tensión de salida del circuito con la corriente generada por el fotodiodo al recibir la luz del láser una vez que haya atravesado el sensor objeto de estudio.

$$V_O = I_{FD} \cdot R \quad (20)$$

En el circuito real, en lugar de conectar una resistencia R de valor fijo, se ha soldado un zócalo, el cual permitirá ir conectando diferentes valores de R para poder obtener valores de tensiones mayores cuando las corrientes del fotodiodo sean pequeñas; es decir, al variar la resistencia equivaldrá a un cambio de escala y unas medidas más precisas.

El esquemático está implementado en una PCB de dimensiones reducidas de la cual se adjuntan imágenes, tanto del software empleado para su diseño como de su forma física real en sus dos caras:

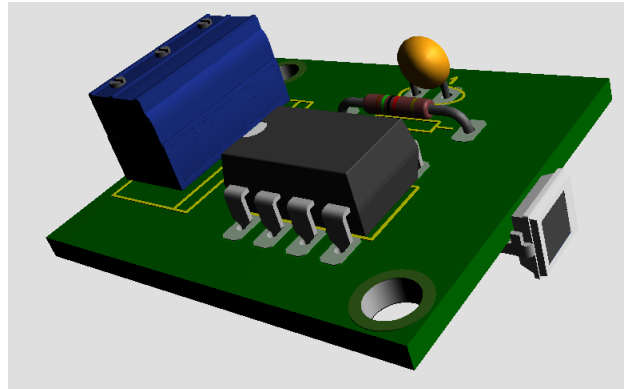


Figura 19. PCB modelizada en software

Como se observa en esta figura 19, además de los componentes mencionados y mostrados en el esquemático de la figura 18, también se incluye un conector con las entradas de masa y +5 V, y una conexión para la salida del amplificador operacional.

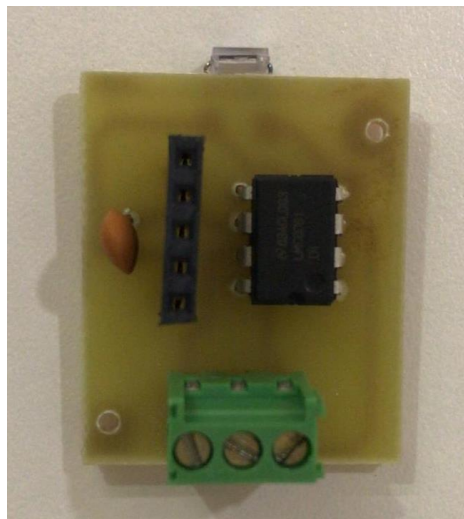


Figura 20. PCB cara top circuito real

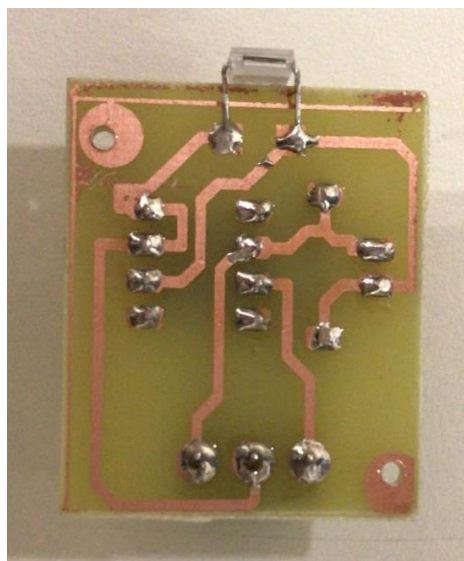


Figura 21. PCB cara bottom circuito real

En las figuras 20 y 21, se puede observar el montaje final de la PCB y las conexiones realizadas en el plano 'bottom' mencionadas y descritas más arriba.

Capítulo 4. Diseño del Software de control

Para diseñar y comprobar la programación del Arduino, el cual tal como se ha comentado con anterioridad proporcionará la señal de control de la fuente de corriente que alimentará el láser emisor; se ha montado el circuito emisor sobre una placa board de laboratorio, y se ha conectado el ordenador para ir configurando la aplicación requerida al Arduino.

Las placas protoboard están conectadas eléctricamente entre sí de manera interna. Estas conexiones internas siguen patrones geométricos, normalmente, verticales u horizontales. De esta forma, se consigue que los componentes electrónicos queden conectados únicamente con su inserción en los orificios de la placa.

Esta facilidad a la hora de interconectar los distintos componentes electrónicos permite llevar a cabo pruebas de una manera más veloz y eficaz, pues, rápidamente, se puede intercambiar y modificar los componentes del circuito.

Dependiendo del fabricante, pueden soportar y operar con diferentes frecuencias e intensidades, pero por regla general, estos valores suelen encontrarse en torno a 3 y 5 A para la magnitud de intensidad y frecuencias bajas de alrededor de 10 y 20 MHz.

Todo ello permite, como se ha mencionado, comprobar ágilmente el funcionamiento de nuestro circuito e identificar posibles errores para corregir antes pasar a un ensamblaje de nuestro circuito de manera más definitiva.

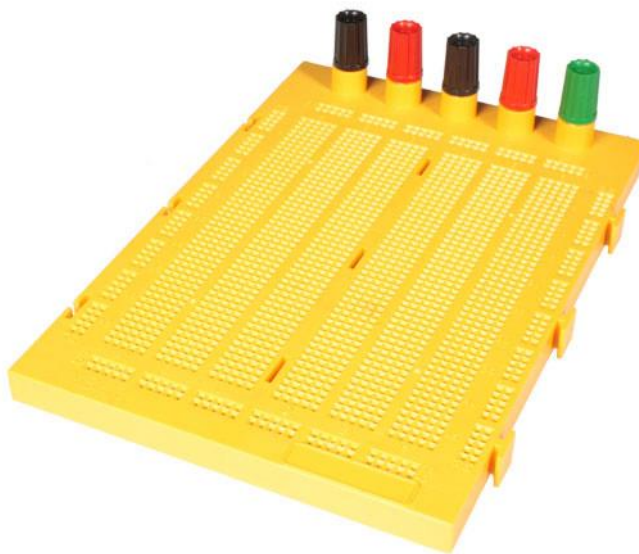


Figura 22. Placa protoboard

4.1 Fuente de corriente en placa protoboard

Para comenzar a estudiar el comportamiento de nuestro diseño, se decidió usar la placa protoboard por la versatilidad y agilidad que nos brindaba para realizar pequeñas modificaciones e identificar errores que pudieran producirse.

En nuestro diseño se empleó el amplificador operacional OP07, el transistor de unión PNP, BC557, una resistencia de 220 Ω , el Arduino Nano para la generación de nuestra señal de entrada, una resistencia de 3300 Ω y un condensador electrolítico de 10 μF , que componen nuestro filtro de la señal cuadrada del Arduino, y el láser emisor de luz roja.

Estos elementos fueron dispuestos en la placa protoboard siguiendo el esquemático descrito en la figura 10, quedando de la siguiente manera:

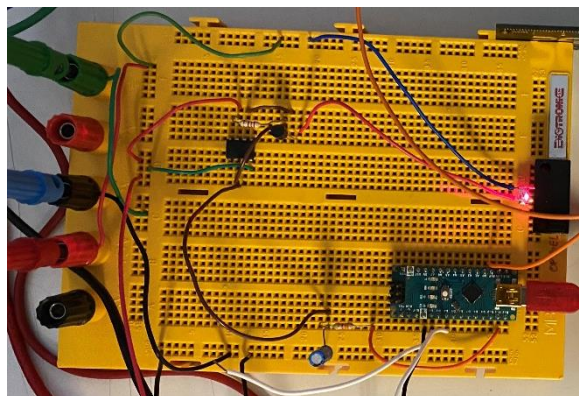


Figura 23. Diseño del emisor en placa protoboard

Como se observa en la figura 23, el Arduino Nano se conectó en un extremo de la placa y éste fue alimentado a través de su conexión micro USB, como se explicaba más arriba. En la parte izquierda se pueden observar las conexiones de alimentación, en azul la conexión a masa, en rojo la conexión a +5 V y en verde la conexión a -5 V, las cuales fueron redireccionadas convenientemente a la parte inferior, a la zona inmediatamente posterior y a la parte superior, respectivamente, para dar conexión a todos los dispositivos que la requieran. Se identifica, también, como el pin D11 ha sido utilizado como generador de nuestra señal cuadrada de entrada. Inmediatamente a su izquierda, se observa el filtro paso bajo que convierte este pulso cuadrado en una señal de tensión continua, la cual es dirigida a la entrada no inversora del amplificador operacional. En la parte superior del amplificador operacional, se puede identificar la resistencia de 220 Ω y el transistor BC557. Uno de los extremos de la resistencia está conectado a +5 V, como se indicaba el esquemático, y la pata restante está conectada a la entrada no inversora del OP07. Se observan, también, en verde y rojo las alimentaciones negativas y positivas, respectivamente, que requiere el amplificador operacional para su correcto funcionamiento. Hay que destacar la conexión del terminal positivo del láser al colector del transistor y el terminal negativo del transistor a -5 V para generar la caída de tensión de 3 V, necesaria para su funcionamiento. Por último, puntualizar la inserción del láser en un zócalo negro de plástico, generado a través de impresión 3D, que ha sido anclado en el extremo derecho de la placa para fijar la posición del láser y dirigir su haz de luz.

Como se aprecia en la figura, este prototipo ya cuenta con la unificación de las tensiones empleadas en el circuito, ya que, como se comentó en el apartado 2.4.1 y quedó recogido en la propuesta final del apartado 2.5, se descartó el uso de una tensión de ± 15 V para la alimentación del amplificador operacional, y se optó por la de ± 5 V, ya que también era admitida por el dispositivo OP07 y nos permitía contener la potencia disipada.

4.1.1 Modificación de frecuencia de los pines del Arduino Nano

En el apartado 2.5, donde se ha tratado la propuesta final de diseño para la fuente de corriente de polarización del láser que conformar este sistema receptor, se ha mencionado que la frecuencia de la señal emitida por el pin del Arduino Nano empleado como generador de señal para nuestro proyecto es de 3906,25 Hz, pero esto no es del todo cierto, ya que esta frecuencia ha sido obtenida a través de una alteración software.

Esta alteración software se llevó a cabo para mejorar la calidad del filtrado de nuestro filtro paso bajo y contener los valores de los elementos que componen dicho filtro.

El código empleado para ello contiene una serie de configuraciones que alteran los registros que manejan los temporizadores (o contadores, como se explica en el apartado 2.5) asociados a los pines PWM.

Por regla general, no se recomienda la alteración de los registros asociados a estos ‘timers’ o temporizadores, ya que puede tener consecuencias en el funcionamiento de librerías de terceros.

Sin embargo, si es cierto que pueden ayudar a mejorar el comportamiento de ciertos dispositivos cuando son controlados por señales PWM.

Esto es debido a que, explicado de manera fácil y concisa, el uso de una señal PWM supone, en la práctica, el apagado y encendido repetitivo a muy alta velocidad de los dispositivos que reciben dicha señal. Esto no es una buena práctica, ya que durante estos procesos de apagado y encendido se producen picos de tensión y corrientes que ocasionan un impacto negativo en los dispositivos y componentes. Es por ello por lo que al aumentar la frecuencia de estas señales de pulso cuadrado y, combinado con una inercia y frecuencia natural del dispositivo suficiente, permiten mejorar el rendimiento y proteger el funcionamiento.

Aunque en nuestro caso no se debe principalmente a este motivo, sí que nos sirve de ayuda para mejorar la respuesta del filtro y, como se comentaba, para aplicaciones que así lo requieran, esta modificación de frecuencia puede ser muy útil.

El Arduino Nano monta el microcontrolador ATmega328p, el cual es el encargado de controlar los ‘timers’ y frecuencias de los pines del dispositivo. En la siguiente tabla se adjuntan los pines, los temporizadores asociados, sus frecuencias, sus ‘prescalers’ por defecto y las frecuencias finales de los pines:

Pines	Temporizadores	Frecuencia	Prescalers por defecto	Frecuencia final de los pines	Prescalers
5, 6	Timer0	62500 Hz	64	~977 Hz	1-8-64-256-1024
9, 10	Timer1	31250 Hz	64	~488 Hz	1-8-64-256-1024
3, 11	Timer2	31250 Hz	64	~488 Hz	1-8-32-64-128-256-1024

Tabla 3. Configuración de las frecuencias de salida de los pines del Arduino Nano

La alteración de la frecuencia de estos pines puede traer consecuencias en el funcionamiento del Arduino al emplear funciones y librerías externas. En el caso de la alteración de la frecuencia de los pines 5 y 6, esto puede traer consecuencias en el funcionamiento y a la hora de ejecutar la función *delay()* y *millis()*. Por otro lado, la modificación de la frecuencia en los pines 9 y 10, puede provocar problemas a la hora de usar la librería *servo*.

El código de esta función Arduino, se puede consultar en el apartado 8, dedicado a anexos, donde se incluye el código mencionado. Ahí, se puede ver que, en primer lugar, se identifica el pin que se quiere modificar y, en segundo lugar, a través de la construcción *case* se identifica el ‘prescaler’ con el cual se va a escalar la frecuencia original. Se declara el byte *mode*, que, posteriormente, dependiendo del pin y ‘prescaler’ seleccionados, modificará a través de una función lógica el valor de los temporizadores y, así, de esta manera quedará alterada la frecuencia de los pines.

En nuestro caso, se decidió emplear el pin D11, ya que la alteración de su frecuencia no trae ninguna consecuencia en el uso de librerías y funciones particulares. El ‘prescaler’ seleccionado fue de 8, con lo que, en conjunto con la frecuencia original de este pin de 31250 Hz, arrojaba el resultado final especificado en el apartado 2.5 de 3906,25 Hz.

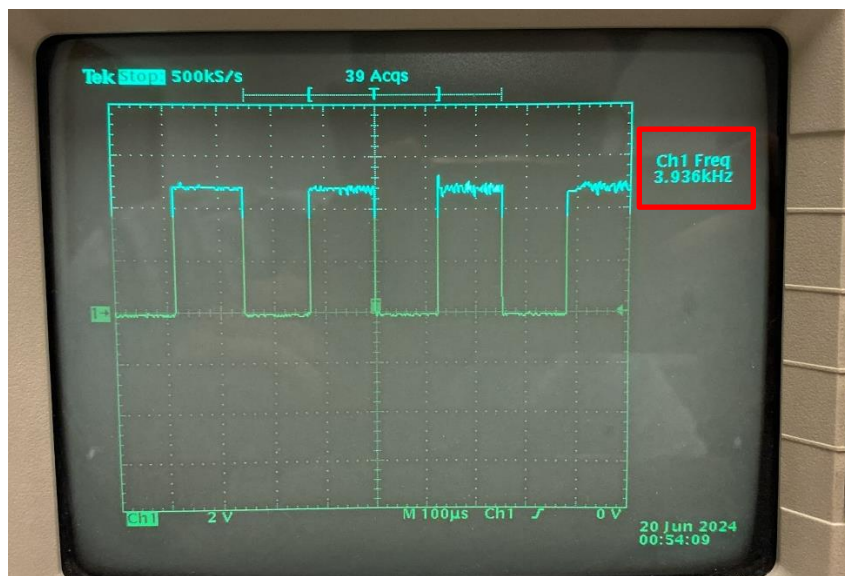


Figura 24. Frecuencia modificada de la señal PWM del Arduino Nano

4.1.2 Disposición de los circuitos emisor y receptor para las primeras mediciones

Una vez dispuesto sobre la placa protoboard el prototipo de diseño para el sistema de emisión basado en una fuente de corriente, se decidió emplear el prototipo de sistema receptor ya fabricado por el Instituto IDM para llevar a cabo las primeras pruebas, tomar medidas, comprobar el funcionamiento y corregir posibles errores.

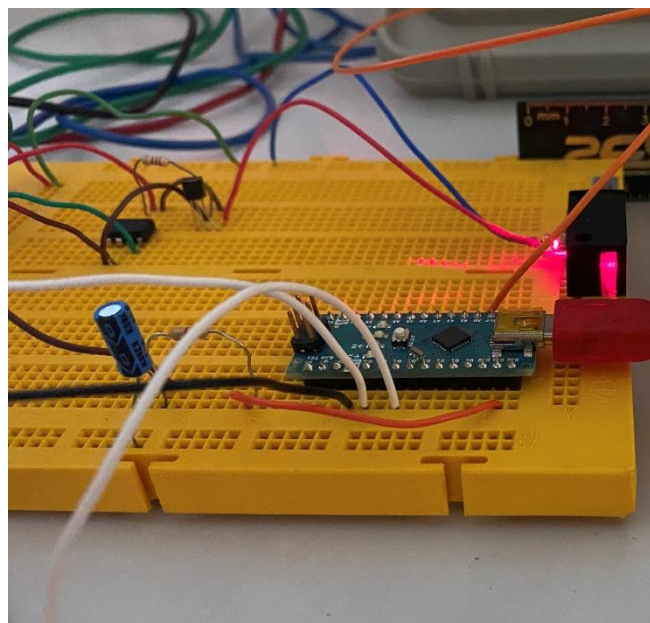


Figura 25. Disposición del sistema emisor para la toma de las primeras medidas

Tal como se observa en la figura 25, el circuito queda constituido sobre la placa protoboard de manera que el láser pueda ser colocado en el borde de esta; esto se consigue a través del empleo de una pieza de plástico que está construida teniendo en cuenta las dimensiones del láser, dicha pieza fue impresa en 3D y permite la inserción del láser en ella y un direccionamiento más preciso de la fuente de luz.

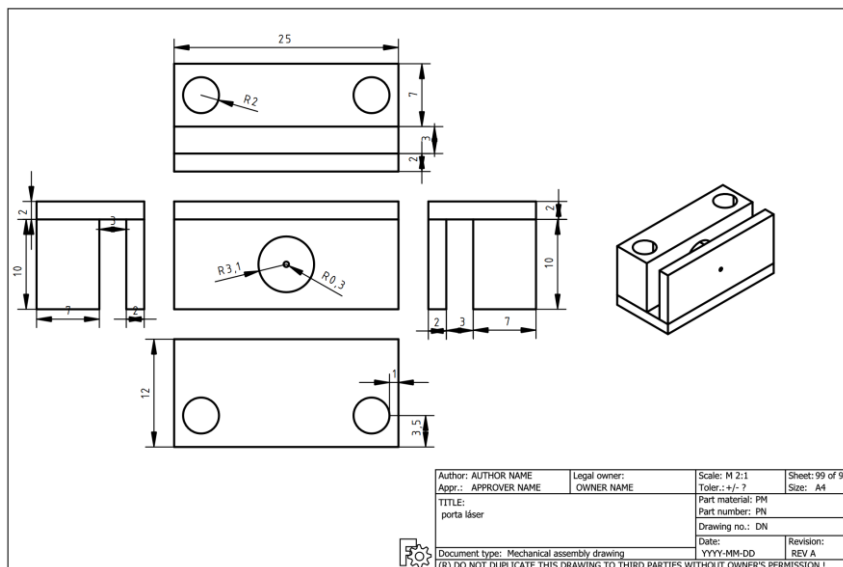


Figura 26. Dimensiones del zócalo sobre el que va insertado el láser

Por otro lado, el sistema receptor fue configurado sobre la placa protoboard de la misma manera, es decir, fue colocado en uno de los extremos, de manera que quedara alineado con el haz de luz emitido por el láser. A través de los conectores de la PCB, dicho prototipo fue alimentado y su señal de salida, en este caso el voltaje medido, fue redirigida convenientemente hacia el osciloscopio en un primer enfoque para la toma de medidas, de forma que la disposición de estos prototipos quedó de la siguiente forma:

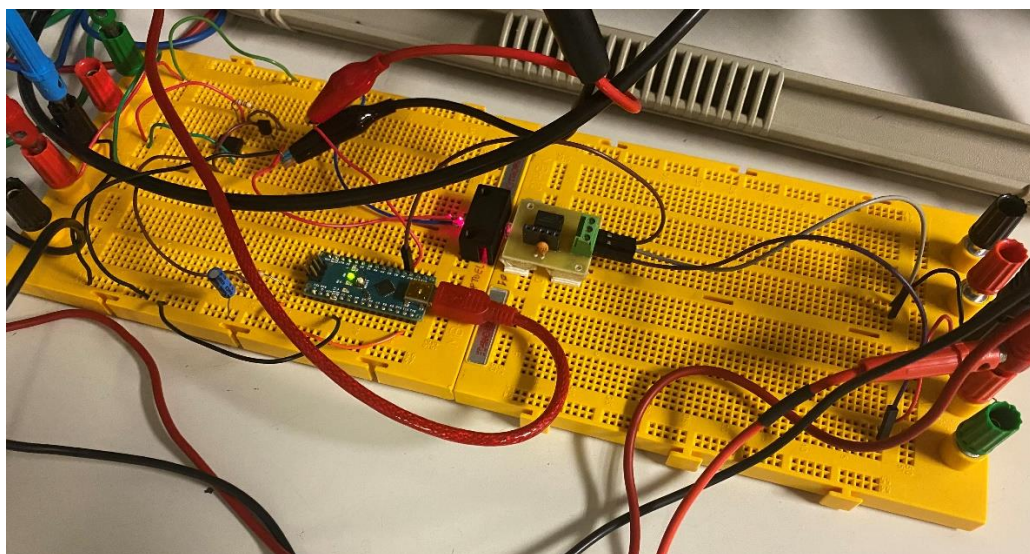


Figura 27. Disposición de los prototipos para la toma de las primeras medidas sin sensor

Con esta disposición y colocación de ambos prototipos, en las que tanto el láser emisor como el fotodiodo receptor se encontraban perfectamente enfocados y a una distancia que se podría considerar mínima o nula, se llevaron a cabo las primeras medidas que se detallan en los siguientes apartados. Estas medidas no incluían al sensor entre el emisor y el receptor.

4.2 Adquisición y análisis de las medidas y modificaciones del sistema

En esta sección, se presentan los métodos y procedimientos empleados para la obtención y análisis de las primeras mediciones del sistema diseñado. En esta etapa inicial, se implementó un código básico en Arduino para verificar el correcto funcionamiento de todos los componentes. A partir de estas pruebas preliminares, se realizaron mediciones utilizando diferentes valores de resistencias para evaluar la respuesta del sistema. Posteriormente, se desarrolló un proceso de

automatización de la toma de medidas, que permitió un análisis más exhaustivo del comportamiento del sistema. Las mediciones incluyeron variaciones de la señal emitida y la distancia entre el emisor y el receptor, lo que permitió identificar los límites de operación y realizar ajustes para optimizar el rendimiento del sistema.

4.2.1 Obtención y análisis de las primeras mediciones

Para llevar a cabo la primera toma de medidas, se utilizó un simple código en el IDE de Arduino para comprobar el correcto funcionamiento de todos los componentes y dispositivos del diseño, el cual se puede encontrar adjuntado en el anexo. En este primer código primitivo, se pueden diferenciar las dos estructuras fundamentales de los archivos de Arduino, denominados sketches. En un primer lugar se encuentra la función de configuración que no devuelven ningún parámetro, en ella es normal configurar todos los pines y mecanismos necesarios que se van a emplear en el diseño. Por otro lado, se encuentra la función de bucle que, como lo anterior tampoco devuelve ningún tipo de parámetro. Aquí se incluye el código que propiamente va a ejecutar nuestro microcontrolador Arduino de manera cíclica, es decir, que se irá repitiendo. Además, en esta imagen también se incluye la función para configurar la frecuencia de los pines, que en este caso se encuentra contraída (expresada con puntos suspensivos) al haber sido explicada previamente.

Como se ha comentado antes, en la zona donde se configura nuestro sketch de Arduino, hemos llamado a la función que modifica la frecuencia de los pines, donde, como argumentos, se han pasado el pin que se quiere ajustar y el 'prescaler' para obtener la frecuencia deseada. En segundo lugar, se ha configurado el modo de nuestro pin donde, para ello, se ha llamado la función *pinMode()*, donde se ha pasado como argumento el pin deseado y la palabra 'OUTPUT' para definirlo como salida.

Por otro lado, en la parte de ejecución cíclica, a través de la función *analogWrite()* se ha establecido la señal de salida. Esta función requiere de dos parámetros, el pin que va a generar dicha señal y el ciclo de trabajo de esta señal cuadrada, codificado como se ha explicado previamente. En el código que se muestra en la figura 29, el ciclo de trabajo que se pasa como parámetro es el número 153, que, como se había explicado previamente, se corresponde con un valor porcentual de 60, es decir, dentro de un periodo, el tiempo en el que la señal se encuentra en un uno lógico es de un 60%, mientras que el 40% restante del tiempo de ese periodo se encuentra a cero.

Fue así como se realizaron las primeras medidas, las cuales fueron evaluadas con el osciloscopio donde se utilizaron las dos sondas para medir el voltaje de la señal recibida.

	Valor de las resistencias					
<i>analogWrite()</i> ;	100Ω	1kΩ	10kΩ	100kΩ	1MΩ	10MΩ
0	0,11	0,228	1,425	5,15	5,17	5,17
51	0,11	0,198	1,07	5,15	5,17	5,17
102	0,101	0,133	0,465	3,52	5,17	5,17
153	0,096	0,083	0,11	0,183	0,62	4,75
204	0,093	0,09	0,1	0,142	0,24	1,32
255	0,089	0,08	0,095	0,13	0,151	0,22

Tabla 4. Valores de tensión (V) recibidos en las primeras pruebas realizadas

Para mostrarlo de una manera más visual, se adjunta la siguiente gráfica:

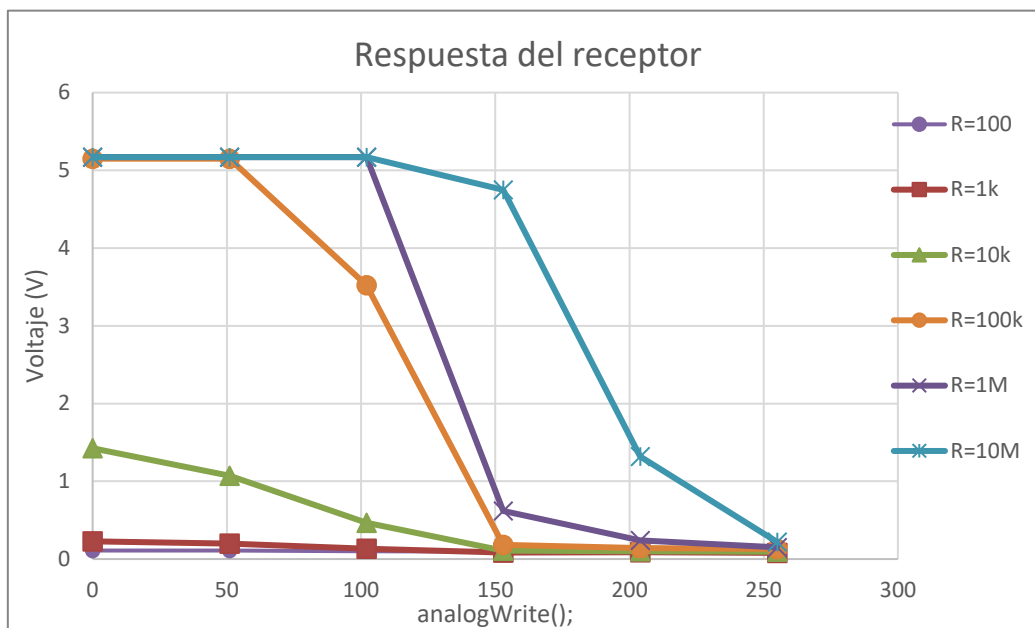


Figura 28. Resultados de la tabla 4 graficados

Como se observa en la figura 28, en el eje de ordenadas se recogen los voltajes medidos, mientras que en el eje de abscisas se incluyen el valor del ciclo de trabajo de la señal PWM codificado para Arduino. La variación del voltaje está comprendida entre 0 V y 5 V, ya que son las respectivas alimentaciones del amplificador operacional que conforma el sistema receptor y que determinan la excursión del voltaje de salida.

Con una simple conversión, se puede observar que los valores graficados se corresponden con un incremento de un 20% en el ciclo del trabajo.

Además, se observa que se emplearon resistencias que iban aumentando en una década, comprendidas entre 100 Ω y 10 M Ω . Con estas resistencias, a través de lo descrito en la ecuación 20, se convierte la intensidad de corriente recibida por el fotodiodo en tensión. Esta tensión varía entre 0 V y 5 V, debido a la alimentación de amplificador operacional empleado en el circuito diseñado por el IDM.

También se aprecia en la figura 30, que para los valores de resistencias de 100 Ω y 1 k Ω , la tensión recibida apenas es detectada. Estas resistencias empleadas en el circuito de la parte receptora no consiguen transformar la intensidad de corriente recibida por el fotodiodo en un voltaje diferenciado para los distintos valores de ciclo de trabajo de la señal emitida, por lo que los valores recibidos son difíciles de diferenciar del posible ruido generado en el laboratorio.

Por otra parte, se observa que para la resistencia de 10 k Ω hay cierta variación en la tensión recibida hasta casi un ciclo de trabajo de la tensión generada en el emisor del 60 %.

Sin embargo, para los valores de 100 k Ω , 1 M Ω y 10 M Ω se observa que para ciclos de trabajo bajos, de hasta el 60%, la tensión recibida es casi idéntica y se obtiene una tensión de saturación de 5 V, siendo más acusada en 10 M Ω y menos para 100 k Ω . También se observa que entre 100 y 175 de valor de ciclo de trabajo, codificado en Arduino, la caída en el voltaje recibido es muy abrupto para estos valores de las resistencias.

Es por ello, que se decidió estudiar el comportamiento del receptor empleando una gama más variada de resistencias dentro de la serie E12, obteniendo los siguientes resultados que se adjuntan en la siguiente gráfica:

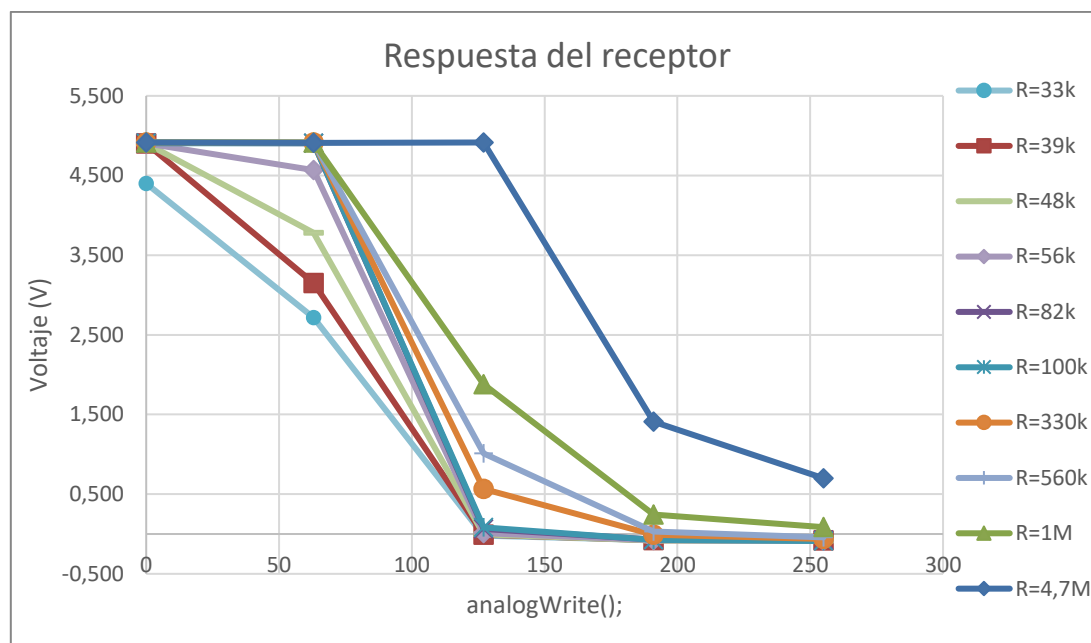


Figura 29. Nuevas mediciones con un rango más amplio de resistencias

En la gráfica 29, se observan las nuevas medidas tomadas con un valor de resistencias de la serie E12 más amplio. Se aprecia que para las resistencias de hasta 56 k Ω , el sistema receptor presenta un rango dinámico, donde detecta diferencias de la luz emitida por el láser de hasta un ciclo de trabajo de entorno unos 125 (valor codificado para Arduino, valor real de ~49%)

Sin embargo, para resistencias mayores de 100 k Ω , se vislumbra el comportamiento ejemplificado en la figura 30, donde el valor de tensión para valores bajos de ciclo de trabajo es de la tensión de saturación de 5 V, y, a partir de cierto valor del ciclo de trabajo, la caída de tensión es muy abrupta, llegando a 0 V. Para la resistencia de 4,7 M Ω la amplificación se corresponde, no con la señal recibida, sino con la amplificación del ruido ambiental del laboratorio.

Es importante enfatizar que la señal PWM generada por el Arduino no es la señal que se utiliza directamente como entrada en el circuito. En realidad, la señal de entrada es la tensión filtrada, que se obtiene al procesar la señal cuadrada PWM a través del filtro RC previamente descrito. Este proceso de filtrado transforma la señal cuadrada en una señal de tensión continua, cuyo valor depende directamente del ciclo de trabajo de la señal PWM. Así, se establecen las relaciones entre los ciclos de trabajo, programados en el código de Arduino, y la tensión continua resultante que se mide a la salida del filtro, como se ilustra en la tabla 1.

A lo largo de estas explicaciones, se ha optado por hacer referencia principalmente al ciclo de trabajo, dado que es la variable que se controla y ajusta directamente en el código del Arduino. Esto permite una comprensión más clara del proceso de modulación y de cómo el ciclo de trabajo afecta a la tensión de salida.

A pesar de la toma de medidas llevada a cabo, se decidió seguir estudiando el comportamiento del receptor para un rango aún más amplio de resistencias, por lo que se decidió desarrollar un control automático de la emisión para facilitar y agilizar la toma de medidas.

4.2.2 Automatización de la toma de medidas y nuevas mediciones

Para poder cubrir un rango más amplio de resistencias y hacer un estudio más profundo del comportamiento del fotodiodo, se decidió llevar a cabo una nueva toma de medidas empleando un nuevo programa de Arduino más elaborado. Este programa iría modificando la intensidad que se le suministraría al láser y, por ende, iría modificando la luz que era emitida. La intensidad de luz recibida por el fotodiodo, la cual era transformada en voltaje, sería monitorizada por el propio Arduino y dicho valor sería mostrado por la interfaz serial.

En este nuevo código para la toma de medidas, que se encuentra adjuntado en el anexo, se comenzaba como en el primero que se había desarrollado, declarando una variable con el número del pin que iba a generar la señal cuadrada y dentro del bucle de configuración, llamando a la señal que modifica la frecuencia de los pines del Arduino para ajustar a la frecuencia requerida. También se volvía a configurar el número del pin como salida, y en este caso, en particular, se iniciaba la comunicación serial a una velocidad de 9600 baudios.

En la parte que se repite cíclicamente, se configuraba un bucle 'for', donde se iba aumentando el ciclo de trabajo de la señal PWM en aumentos de dos y, posteriormente, se introducía un 'delay' para que se pudiera llevar a cabo una medida correcta.

Una finalizado, este bucle se imprimía por el puerto, serie la directiva *Fin de la toma de medidas* y se introducía en un bucle infinito en el que la emisión se quedaba establecida al máximo para que en la próxima toma de medidas poder corregir la dirección del láser, en caso de requerirlo, al insertar las nuevas resistencias.

De esta manera, se cubría casi la amplia totalidad de la serie de resistencias E12, obteniendo la siguiente gráfica:

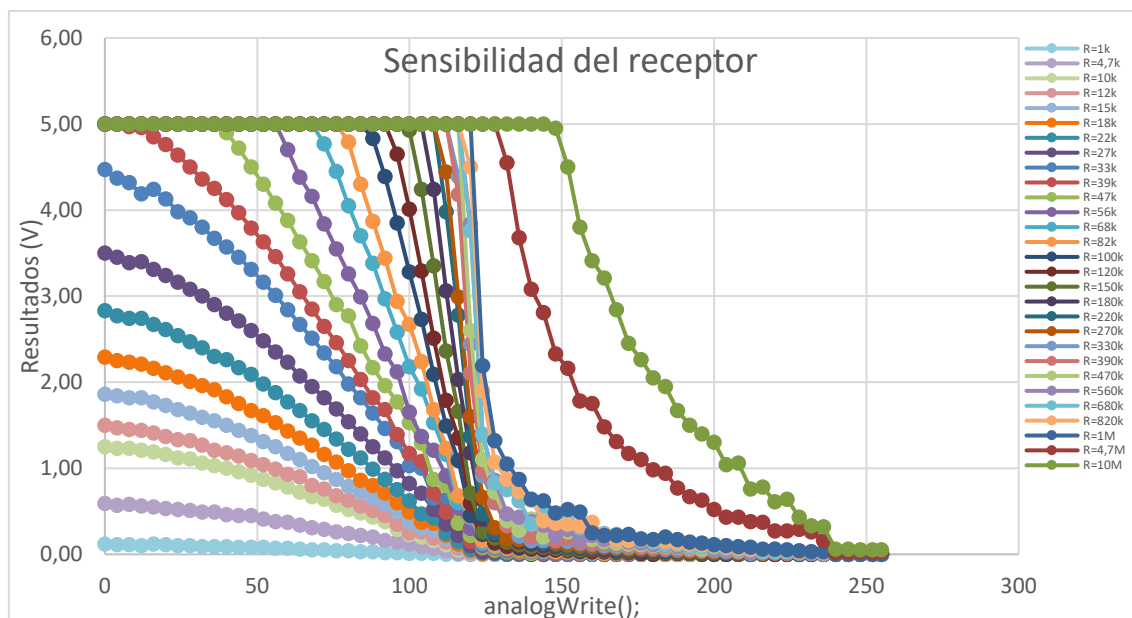


Figura 30. Valores de tensión recibidos en función del ciclo de trabajo de la señal generada

En la gráfica superior, se observa todas las medidas realizadas para las distintas resistencias, lo que nos ha dado los siguientes valores de voltaje.

Se puede deducir a través del código y a través de la gráfica descritos, respectivamente, en las figuras 29 y 30, que los aumentos del ciclo de trabajo se correspondían con aumentos de la tensión continua resultante a la salida del filtro de, aproximadamente, 39,06 mV.

En ella se observa que para resistencia superiores a 47 kΩ, los valores que se miden se corresponden con la tensión de saturación de 5 V, por lo que quedarían descartados, ya que no nos permiten discriminar ciertos valores de tensión recibida por el fotodiodo.

Se observa un comportamiento similar para todas las resistencias a partir de determinado valor de ciclo de trabajo, en torno a 100, pero en el otro extremo de tensión de saturación, es decir, 0 V. Para las resistencias en el orden de magnitud de megohmios sí que se observa distintos valores de tensión a partir de valores superiores de 100 de ciclo de trabajo, pero son también descartados debido a que se puede confundir con el ruido generado en el laboratorio.

Es por ello, que se decidió acotar el ciclo de trabajo de la señal que se genera para el funcionamiento del láser y, por consecuencia, la intensidad que se suministra al láser.

4.2.3 Acotación de la emisión y nueva toma de medidas

Para la acotación de la emisión, se ha decidido reutilizar el código empleado en el apartado anterior. Simplemente, se ha introducido una variable denominada *boundedPWM* y se ha establecido el valor requerido, en nuestro caso, tras el análisis de las medidas de la sección previa, a 104. Estas modificaciones introducidas se encuentran en un nuevo código incluido en el anexo.

Esta acotación de la emisión se ha realizado para poder observar el comportamiento del fotodiodo y obtener medidas correctas que no estuvieran en los límites de saturación.

De esta forma se decidió acotar el valor del ciclo de trabajo de la señal que se genera en el Arduino a 104 (codificación Arduino), como se mencionaba previamente, que se corresponde con un valor de corriente de $\sim 13,49$ mA. Así, el rango de variación de la intensidad de corriente suministrada al láser sería desde 13,49 mA hasta 22,73 mA.

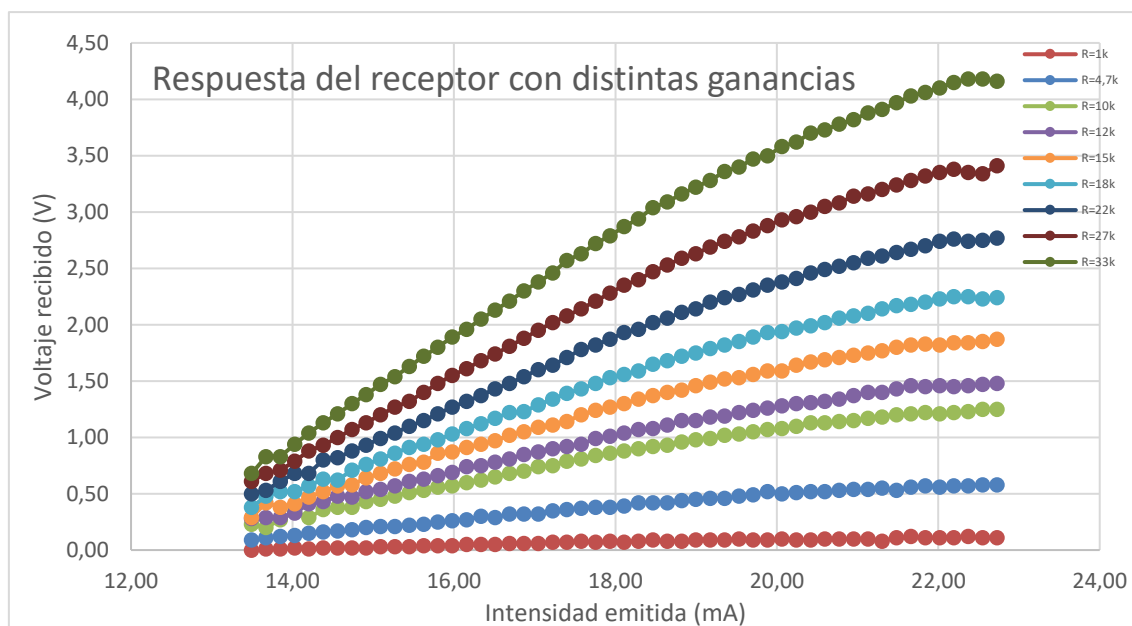


Figura 31. Emisión acotada

De esta forma se obtienen los valores de la figura 31, en los que se observa que para ninguna intensidad emitida el voltaje recibido se acerca a los valores de tensión de saturación. Es por lo que, finalmente, se decide dejar la emisión acotada a los valores previamente citados.

Conviene recordar en este momento la ecuación 14, la cual describe la intensidad que se suministra al láser. Conforme el valor de la tensión a la salida del filtro aumenta, el valor de la corriente disminuye, es por eso por lo que cuando la señal de entrada, la que genera el Arduino y se filtra en el filtro paso bajo, es de 0 V la corriente suministrada es máxima y cuando este voltaje es de 5 V la intensidad suministrada es mínima, es decir 0 mA.

4.2.4 Toma de medidas variando la distancia entre emisor y receptor

Para las pruebas iniciales y la toma de medidas, tanto el emisor como el receptor se configuraron de acuerdo con lo mostrado en la figura 26 del apartado 4.1.2. En esta configuración, la distancia entre ambos era mínima o prácticamente inexistente. Sin embargo, estas condiciones de medición no reflejan las circunstancias reales ni el uso final que se espera de los prototipos.

En la aplicación futura, la luz emitida por el emisor será dirigida y transportada a través de una guía de ondas, cuyo tamaño es significativo y no puede considerarse despreciable. Por lo tanto, se ha decidido realizar mediciones aumentando la distancia entre el emisor y el receptor, con el objetivo de simular el espacio que existirá en la realidad entre el sistema láser y el fotodiodo.

Debido a las características inherentes y el principio de funcionamiento del fotodiodo, este dispositivo es sensible únicamente a la intensidad de la luz que recibe. En teoría, al aumentar la distancia entre la fuente del haz de luz y la superficie sensible del fotodiodo, no debería haber ninguna variación significativa en la señal recibida, ya que el fotodiodo responde exclusivamente a la intensidad lumínica y no a la proximidad de la fuente.

Para validar esta premisa, se realizaron pruebas utilizando cinco distancias diferentes: 0 cm, 1 cm, 3 cm, 6 cm y 8 cm. En cada una de estas distancias, se llevaron a cabo mediciones con dos resistencias distintas, de 27 k Ω y 33 k Ω , para evaluar cualquier posible efecto de estos factores sobre el rendimiento del sistema.

La distancia máxima anticipada entre el emisor y el receptor en la aplicación final es de aproximadamente 6 cm. Por lo tanto, las mediciones realizadas, que abarcan distancias tanto menores como mayores a esta, proporcionan un marco de referencia adecuado para comprobar la validez de nuestra hipótesis y asegurarnos de que el sistema funcionará correctamente en condiciones reales.

De esta manera, se procedió a realizar las mediciones necesarias, esta vez con la emisión del láser delimitada tal como se describió en el apartado anterior. Dicho código, el cual se puede consultar en el anexo, se encargó tanto de la polarización del láser como de la captura de los datos recibidos por el receptor. Este enfoque permitió obtener mediciones precisas bajo condiciones controladas, garantizando la validez de los resultados obtenidos.

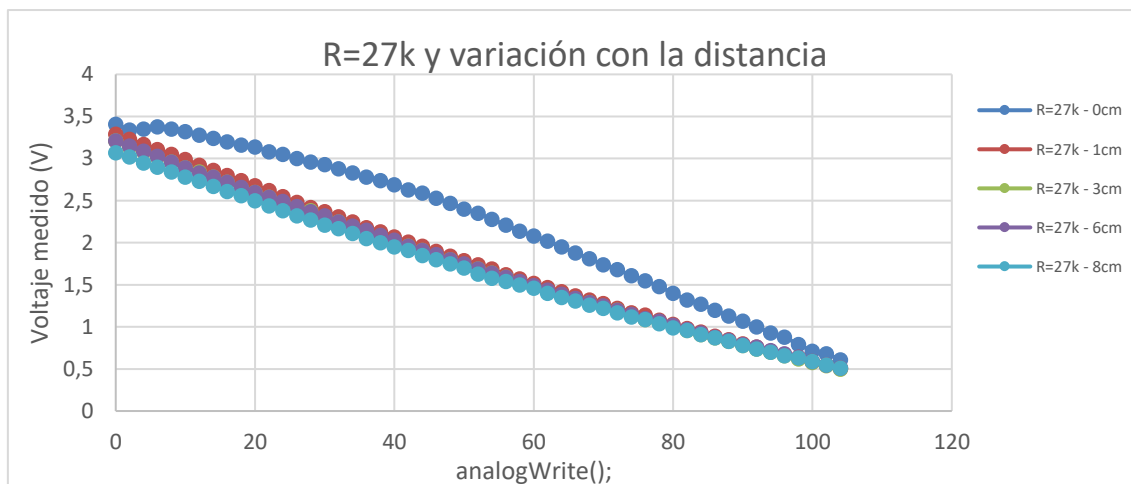


Figura 32. Variación del voltaje recibido con la variación de la distancia (I)

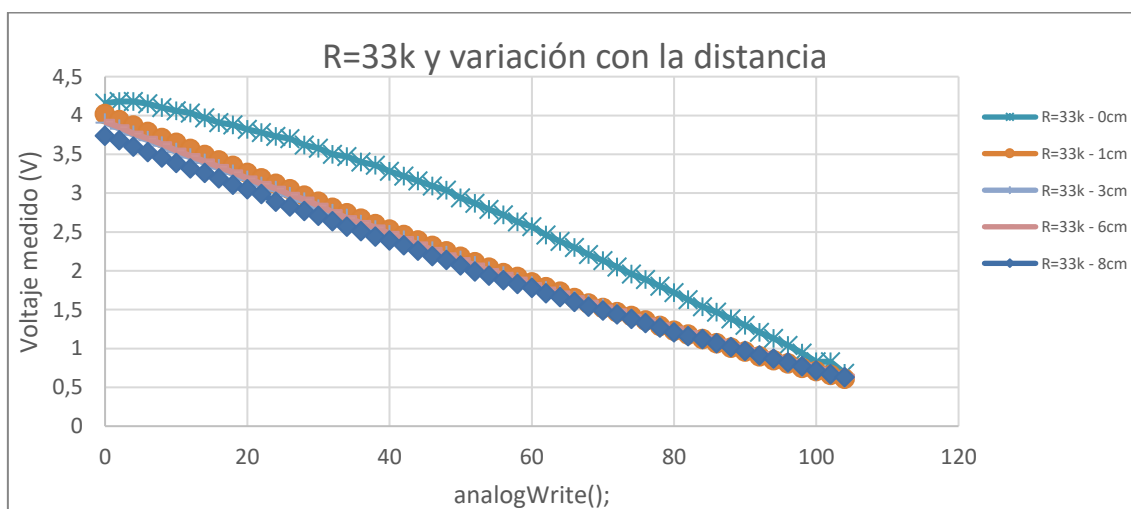


Figura 33. Variación del voltaje recibido con la variación de la distancia (II)

En este caso, se vuelve a presentar el voltaje medido en función del ciclo de trabajo codificado para Arduino en el eje horizontal. A continuación, se presentan las mismas gráficas, pero en función de la intensidad que recorre el láser:

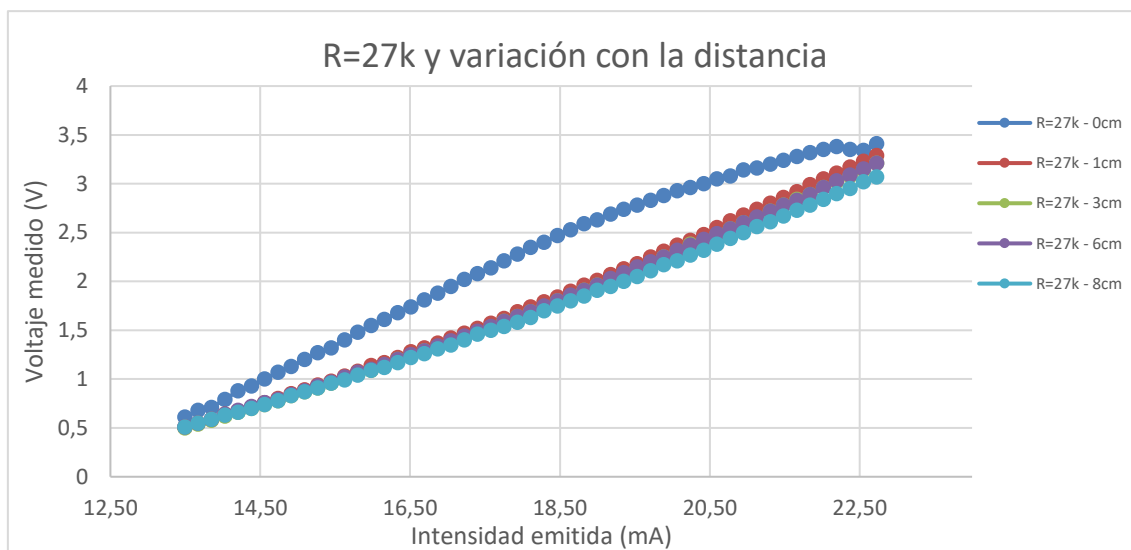


Figura 34. Variación del voltaje recibido con la variación de la distancia en función de la intensidad emitida (I)

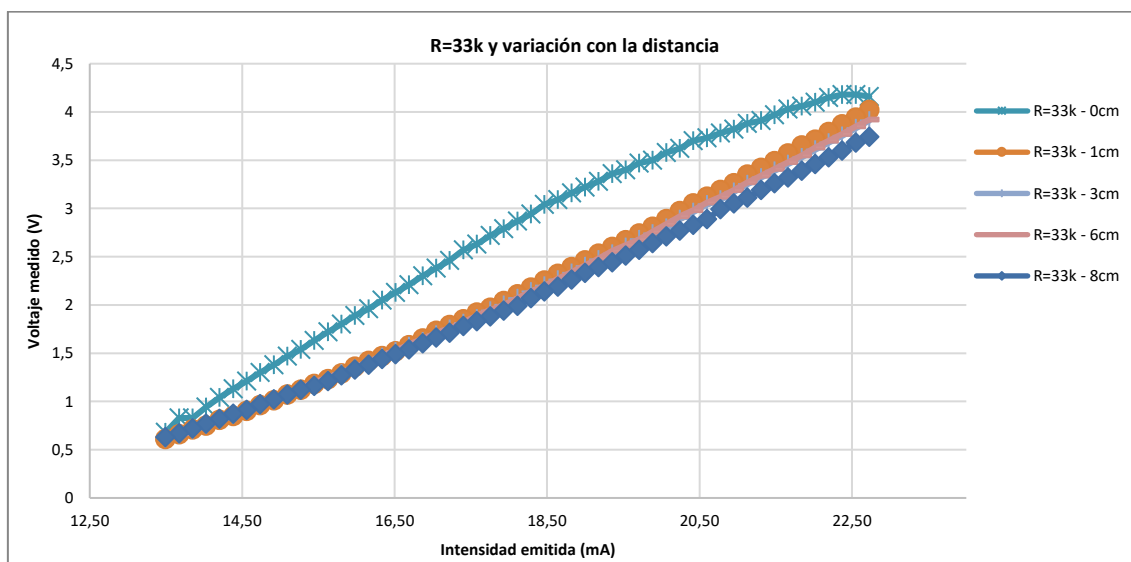


Figura 35. Variación del voltaje recibido con la variación de la distancia en función de la intensidad emitida (II)

Una vez obtenidas las gráficas correspondientes, se dio inicio al análisis detallado de los resultados. Se observó que, tanto para la resistencia de 27 kΩ como para la de 33 kΩ, la medición realizada a una distancia de 0 cm presentaba una diferencia considerable en comparación con las mediciones tomadas a mayores distancias. Esta diferencia fue particularmente llamativa y tras un análisis exhaustivo, se llegó a la conclusión de que este fenómeno podría estar relacionado con el reflejo de la luz en la superficie sensible del fotodiodo. A una distancia tan cercana, es probable que parte de la luz emitida se haya reflejado en la propia pantalla del fotodiodo, aumentando significativamente la cantidad de luz detectada.

Además de este hallazgo, el análisis de las demás mediciones confirmó nuestra hipótesis original: la distancia entre el emisor y el receptor no ejerce una influencia significativa sobre la intensidad de la luz recibida por el fotodiodo. Aunque se observaron pequeñas variaciones en las mediciones a diferentes distancias, estas pueden atribuirse a un posible desalineamiento de los prototipos durante la toma de datos. Es importante destacar que, al trabajar con distancias tan pequeñas y

sistemas ópticos sensibles, incluso ligeros desajustes en la alineación pueden afectar los resultados, lo que explica estas variaciones menores.

Los resultados obtenidos respaldan firmemente nuestra tesis, confirmando que la intensidad de la luz recibida por el fotodiodo se mantiene prácticamente constante a pesar de las variaciones en la distancia entre el emisor y el receptor, dentro del rango evaluado.

Para comprobar que estas variaciones son mínimas y que los errores que se cometen son prácticamente despreciables, ya que no tendrán un gran impacto en la aplicación final de estos sistemas, se llevaron a cabo estas tablas para sendas resistencias donde se muestra el error cometido en las medidas.

Para calcular este error, se utilizó un método de aproximación sencillo. Se determinó el error relativo de cada medición para una distancia específica en comparación con las mediciones realizadas a las otras distancias. Luego, se calculó el valor medio de estos errores relativos, lo que permitió obtener las tablas finales que muestran la variación del error entre las diferentes distancias evaluadas.

27k					
Errores	0 cm	1 cm	3 cm	6 cm	8cm
0 cm	---	20.59%	22.64%	22.08%	24.43%
1 cm	20.59%	---	2.57%	1.96%	4.76%
3 cm	22.64%	2.57%	---	0.77%	2.52%
6 cm	22.08%	1.96%	0.77%	---	2.97%
8cm	24.43%	4.76%	2.52%	2.97%	---

Tabla 5. Errores para la resistencia de 27 kΩ con la distancia

33k					
Errores	0 cm	1 cm	3 cm	6 cm	8 cm
0 cm		21.09%	22.46%	21.61%	24.18%
1 cm	21.09%		1.88%	1.96%	4.39%
3 cm	22.46%	1.88%		1.10%	2.57%
6 cm	21.61%	1.96%	1.10%		3.25%
8 cm	24.18%	4.39%	2.57%	3.25%	

Tabla 6. Errores para la resistencia de 33 kΩ con la distancia

Como se observa en las tablas presentadas anteriormente, los errores más significativos se producen a la distancia de 0 cm, como se explicó previamente. Este mayor error puede atribuirse al reflejo de la luz en la superficie del fotodiodo cuando la distancia es extremadamente corta. En contraste, para las demás distancias evaluadas, los errores se mantienen por debajo del 5%. Esto sugiere que la distancia entre el emisor y el receptor no tiene un impacto notable en la intensidad de luz que recibe el fotodiodo, confirmando así que la distancia no afecta de manera relevante en la medición de la intensidad de la luz.

4.3 Control de la intensidad emitida

Inicialmente, se consideró utilizar un potenciómetro para controlar la intensidad luminosa debido a su simplicidad y coste de implementación más bajo. Sin embargo, sus limitaciones, como la resolución limitada y el rango de rotación fijo, llevaron a optar por un encoder rotativo. El encoder, aunque más complejo y costoso en su implementación, ofrece mayor durabilidad, precisión en el control, capacidad de giro ilimitada y la posibilidad de detectar la dirección del

movimiento, lo que lo convierte en una opción más adecuada para este tipo de aplicaciones que requieren ajustes precisos y concretos.

Así, finalmente se decidió emplear un encoder, concretamente, el encoder rotativo KY-040, el cual es un dispositivo que convierte el movimiento de rotación en señales eléctricas digitales. Es muy utilizado en proyectos de electrónica y microcontroladores para medir la posición o el movimiento angular, así como en aplicaciones como controles de volumen, selectores de menú y otros dispositivos de entrada.

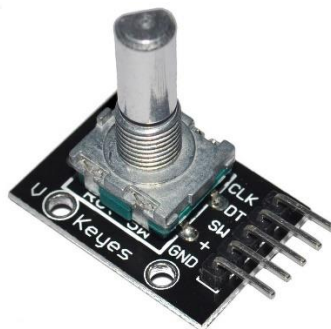


Figura 36. Encoder KY-040

El KY-040 cuenta con los siguientes componentes principales:

1. Eje rotativo: puedes girar este eje indefinidamente en cualquier dirección. Tiene los denominados pasos que generan señales digitales cuando se gira.
2. Pines de salida:
 - GND: conexión a tierra.
 - + VCC: Conexión de alimentación (3.3V o 5V).
 - CLK (Clock): Salida de una señal de pulso que se genera al girar el eje.
 - DT (Data): Otra salida de señal de pulso, que se usa junto con CLK para determinar la dirección de rotación.
 - SW (Switch): Conexión para el pulsador incorporado en el encoder.
3. Pulsador: el eje rotativo también puede presionarse, lo que actúa como un botón. El estado de este botón se puede leer a través del pin SW.

El funcionamiento básico de este encoder se detalla a continuación:

- Giro del eje: cuando giras el eje, el KY-040 genera dos señales cuadradas desfasadas entre sí: una en el pin CLK y otra en el pin DT. Dependiendo de la dirección en que gires el eje (en el sentido de las agujas del reloj o en el sentido contrario), la señal en CLK adelantará o retrasará a la señal en DT.
- Detección de la dirección de giro: La dirección del giro se determina comparando el estado de las señales CLK y DT. Si CLK cambia de estado (por ejemplo, de bajo a alto) y DT está en un cierto estado (alto o bajo), se puede determinar si el giro es en una dirección o la otra.
- Detección de la posición: cada paso en el giro produce un cambio en las señales CLK y DT, lo que permite contar los pasos y, por lo tanto, la posición del eje.
- Pulsador: cuando se presiona el eje, el pin SW cambia de estado (normalmente de alto a bajo), lo que permite detectar la pulsación.



Una vez conocido el funcionamiento del encoder KY-040, se pudo desarrollar un código de Arduino que nos permitiera su uso y así controlar la emisión del láser. Este código se encuentra contenido en el apartado 8, dedicado a los anexos.

Con este código desarrollado, se es capaz de controlar la emisión del láser. A través de una interrupción se controla el giro del encoder y se puede decodificar si se está produciendo el giro de este hacia la derecha o hacia la izquierda, determinando así si se aumenta el número del ciclo de trabajo o se disminuye. Como se observa en el código, la emisión está acotada en 104 (para codificación de la función Arduino), es decir, en un ciclo de trabajo de aproximadamente 41%. Esta limitación se puede modificar a través del software sin necesidad de cambiar ninguno de los componentes o modificar el diseño del circuito, lo que nos proporciona gran versatilidad y permite un ajuste fino en función de posibles variaciones que se produzcan en la guía de ondas empleada.

Capítulo 5. Diseño sistema receptor

En este capítulo, se abordará el diseño definitivo del sistema receptor de luz. El anteriormente descrito, era el sistema inicial del que se disponía y se utilizó para poder comprobar el comportamiento del sistema emisor; puesto que, sin el receptor y convertidor de luz en tensión, hubiera sido imposible saber si el diseño era correcto. Se partió de utilizar el mismo fotodiodo que el implementado en el circuito inicial con el que se realizaron las pruebas. Para este diseño es necesario tener en cuenta la forma y las características del sensor utilizado como guía onda.

5.1 Sensor Guía Onda

Para nuestra aplicación, se empleará una guía de ondas plana con una configuración en forma de Y. Esta estructura permite dividir un haz de luz entrante en dos caminos de salida independientes. La luz incide inicialmente en la sección de la guía que presenta un único canal de entrada, y a medida que avanza, se bifurca en dos trayectorias distintas, cada una dirigida hacia una salida diferenciada.

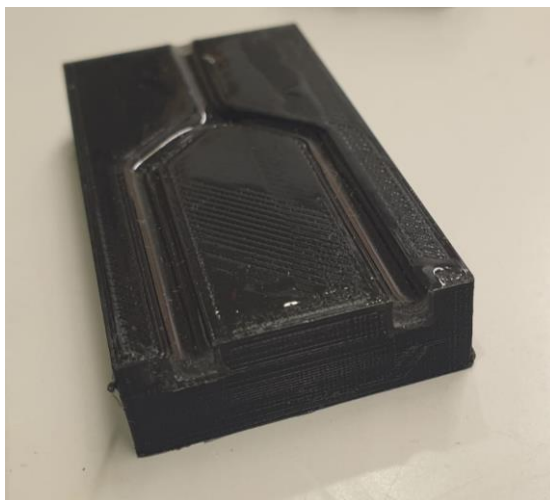


Figura 37. Guía de ondas empleada

El hecho de necesitar dos caminos de luz separados es debido a los requisitos de nuestra aplicación. Todos los sensores se basan en las variaciones que muestran como respuesta a una causa externa; por lo que para detectar esta variación se requiere de una referencia (medida en vacío) con la que comparar la respuesta frente a un cambio externo. Es por ello que el sensor presenta dos caminos, uno se utilizará como referencia y el otro para medir el objeto a detectar. Lo cual implica la necesidad de duplicar el circuito receptor que nos permitirá identificar variaciones en la intensidad de luz recibida entre un camino y el otro.

Para satisfacer las necesidades específicas de nuestra aplicación y dado el propósito particular del sistema, es imprescindible que el receptor esté equipado con dos fotodiodos. La incorporación de estos dos fotodiodos permitirá la medición simultánea y precisa de dos trayectorias de luz distintas, una característica fundamental debido a la configuración de la guía de ondas utilizada. Este diseño modular permite que el receptor se fabrique enfocándose en una de las salidas y luego sea replicado para la otra, puesto que el fotodiodo empleado y el resto de los elementos que compondrán ambos sistemas de recepción serán iguales en ambos casos.

5.2 Diseño del circuito receptor duplicado

Para el diseño del nuevo sistema receptor se partió como referencia del sistema inicial desarrollado por el Instituto IDM. Este sistema se ha descrito en el apartado 3.2, constaba de un zócalo en el cual se insertaban manualmente las diferentes resistencias cada vez que se quisiera modificar su valor. Éste fue el primer objetivo, automatizar el cambio de valor de las resistencias.

Con el objetivo de mejorar su funcionalidad y adaptabilidad, se decidió incorporar un multiplexor y cuatro zócalos para resistencias en el diseño. La adición de estos zócalos permite la inserción de resistencias seleccionables, lo que amplía considerablemente el rango de señales que el sistema puede medir. Esta flexibilidad es crucial para obtener resultados más precisos y cubrir un espectro más amplio de mediciones con una resolución mejorada.

El multiplexor desempeña un papel clave en este diseño, ya que permite seleccionar entre las cuatro resistencias disponibles, facilitando la adaptación del sistema a diferentes condiciones de medición. Esto no solo mejora la precisión y fiabilidad de las mediciones, sino que también proporciona una mayor versatilidad al sistema receptor, permitiendo su uso en un mayor número de aplicaciones con diferentes requisitos de señal. De esta manera, el sistema modificado no solo conserva las capacidades básicas del diseño original, sino que también las amplía, haciéndolo más robusto y eficiente para su propósito específico.

Dado que se ha decidido emplear el prototipo original del Instituto IDM como base, se replicará el uso de los mismos dispositivos y componentes del sistema receptor inicial. Por esta razón, se han empleado el mismo modelo de amplificador operacional y los mismos fotodiodos para la recepción de luz, asegurando así la coherencia con el diseño original.

En cuanto a las resistencias que se insertarán en los zócalos del circuito, se seleccionarán también de la serie E12. Esta elección es trascendental porque permite que los resultados obtenidos en pruebas previas, realizadas con el sistema emisor, se mantengan válidos y relevantes. La serie E12 garantiza que las resistencias disponibles tengan valores estandarizados que faciliten la comparación y validación de los datos.

Con las modificaciones implementadas, que incluyen la adición de un multiplexor y zócalos específicos para las resistencias, el esquemático del circuito actualizado se presenta de la siguiente manera:

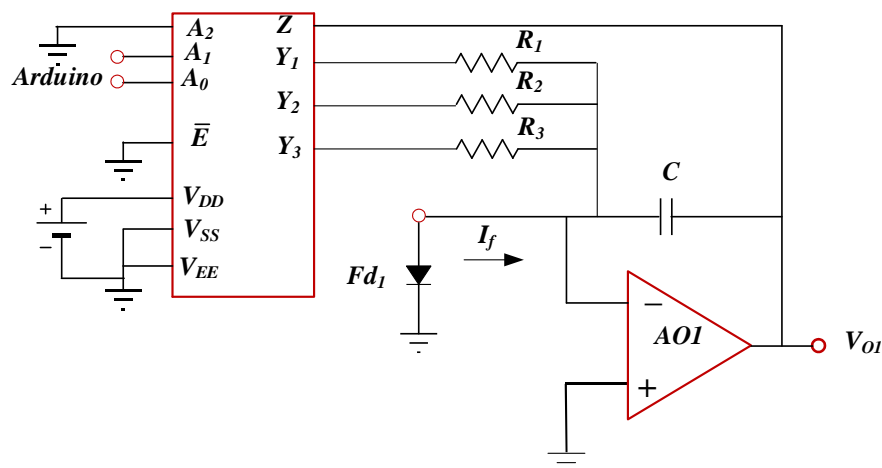


Figura 38. Esquemático del sistema receptor

Este diseño, orientado a la recepción de luz desde una de las ranuras de la guía de onda, será replicado para la segunda salida de luz. De este modo, se obtendrán dos sistemas receptores completamente funcionales que cumplen con todos los requisitos y especificaciones necesarios para la aplicación prevista, garantizando un rendimiento consistente en el contexto de su uso.

5.2.1 Funcionamiento del multiplexor

El multiplexor empleado es el HEF4051B, el cual es un interruptor analógico de un solo polo y ocho tiros (denominados SP8T). Es decir, puede conectar un único canal común (Z) a uno de los ocho canales independientes (Yn) o viceversa. Esto lo hace útil tanto para aplicaciones de multiplexación (donde se selecciona una señal de entre varias entradas) como de demultiplexación (donde se envía una señal a una de varias salidas).

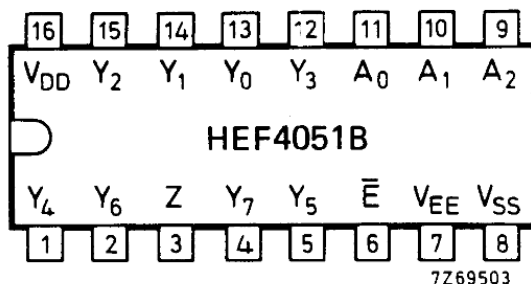


Figura 39. 'Pinning diagram' del dispositivo HEF4051B

Los componentes clave de este dispositivo son:

1. Entradas de Selección (S1, S2, S3): estas tres entradas digitales se utilizan para seleccionar cuál de los canales Y_n estará conectado al canal común Z. Dependiendo de la combinación de valores en S1, S2 y S3, uno de los canales se conectará a Z.
2. Canales independientes (Y_n): son los ocho canales que pueden conectarse a Z. Estos pueden actuar como entradas o salidas dependiendo de la aplicación.
3. Canal común (Z): este es el canal que se conecta a uno de los Y_n seleccionados. Puede ser utilizado como entrada o salida según la configuración.
4. Entrada de Habilitación (E): cuando E está en nivel alto (HIGH), el multiplexor está deshabilitado, es decir, ninguno de los canales Y_n se conecta a Z. Cuando E está en nivel bajo (LOW), el multiplexor está habilitado y uno de los canales Y_n se conectará a Z según las entradas de selección.

El funcionamiento es el siguiente:

- Cuando la entrada de habilitación (E) está baja (LOW), el multiplexor conecta el canal común Z a uno de los ocho canales Y_n , según la combinación de las entradas de selección S1, S2 y S3.
- Cuando la entrada de habilitación (E) está alta (HIGH), el multiplexor desconecta todos los canales Y_n del canal Z.

Un ejemplo de este funcionamiento sería tal que así: si E es bajo (LOW), y las entradas de selección S3, S2, S1 están configuradas en 001 (es decir, S3=0, S2=0, S1=1), el canal Y1 se conectará a Z. Si las entradas de selección cambian, cambiará el canal Y_n conectado a Z.

S3	S2	S1	Canal seleccionado
0	0	0	Y0
0	0	1	Y1
0	1	0	Y2
0	1	1	Y3
1	0	0	Y4
1	0	1	Y5
1	1	0	Y6
1	1	1	Y7

Tabla 7. Tabla de verdad del multiplexor HEF4051B

Este dispositivo es versátil y se utiliza en una variedad de aplicaciones donde se necesita seleccionar o distribuir señales entre diferentes canales, como multiplexación analógica y digital, demultiplexación y gating de señales.

Para nuestra aplicación, la configuración de la alimentación debe ajustarse de la siguiente manera: la entrada de tensión VDD debe establecerse en +5 V, mientras que VSS y VEE deben conectarse a tierra. Dado que solo se requieren 4 salidas independientes, solo es necesario utilizar 2 señales de selección. Por lo tanto, la señal S3 se conectará a tierra, mientras que las señales S2 y S1 serán generadas por el Arduino para controlar la selección de las salidas. Además, la señal E se configurará a tierra para asegurar que la salida seleccionada esté siempre habilitada. Con esta configuración, el multiplexor funcionará correctamente y se alineará con los requisitos de nuestro diseño, garantizando un rendimiento óptimo y eficiente.

5.2.2 Comprobaciones y medidas con el multiplexor

Para verificar el funcionamiento correcto del multiplexor, se montó un circuito de prueba básico que nos permitió evaluar la configuración y desempeño del dispositivo. En este circuito, se conectaron resistencias de la serie E12 en los canales independientes, numerados de Y0 a Y3, con sus otros extremos conectados a +5 V. El canal común se conectó a una resistencia R_1 y la otra pata de la resistencia fue conectada a masa, mientras que los pines restantes se configuraron según las especificaciones detalladas al final del apartado anterior. Esta configuración, aunque no es la final, constituye una base sólida para evaluar el desempeño del multiplexor. Con esta configuración, se dispone de un divisor de tensión, que será lo que nos permita identificar que el dispositivo cumple con su trabajo.

$$V_o = V_i \cdot \frac{R_2}{R_1 + R_2} \quad (21)$$

Además, utilizando el código de Arduino correspondiente, se pudo controlar el multiplexor y observar su comportamiento en tiempo real. Esta prueba permitió confirmar que el sistema receptor estaba funcionando correctamente y que el multiplexor respondía de manera adecuada a las señales de selección. Los resultados obtenidos demostraron que la configuración implementada era efectiva y fiable para el propósito del diseño.

Como se puede observar en el código incluido en el anexo (capítulo 8), solo serán empleadas dos señales de selección, por lo que S3 será dejada a masa, ya que solo se requieren 4 de los 8 canales independientes (desde Y0 hasta Y3). Se observa que para la selección de los canales también se usa el código de control y manejo del 'encoder', ya que será a través de uno de estos dispositivos con los que seremos capaces de controlar la resistencia seleccionada con la que fijar la resolución de la señal recibida.

De esta forma, haciendo empleo de las sondas del osciloscopio y observando lo obtenido a través de la pantalla de este, se midió el voltaje de salida del divisor de tensión que resultaba de seleccionar las distintas salidas del multiplexor. Al conocer las variables de la ecuación 21, podíamos determinar cuál era el valor de la tensión de salida esperado y colocando de manera estratégica las resistencias de manera que coincidieran con las señales de selección programadas, podíamos comprobar que el multiplexor estaba haciendo su trabajo.

S2	S1	Canal seleccionado	R_1 (k Ω)	R_2 (k Ω)	V_o Teórica (V)	V_o Real (V)
0	0	Y0	1,2	2,7	3,46	3,13
0	1	Y1	2,2	2,7	2,76	2,51
1	0	Y2	3,9	2,7	2,05	1,85
1	1	Y3	6,8	2,7	1,42	1,29

Tabla 8. Voltajes de salida de los distintos canales del multiplexor

5.2.3 Abordaje de los problemas de resolución

Al utilizar un canal de referencia y un canal de sentido independientes con resoluciones diferentes, puede generarse una distorsión en la comparación y obtención de los datos. Esto se



debe a que, en determinadas circunstancias, los valores del canal de referencia y del canal de medida pueden ser similares en términos de voltaje, pero debido a las distintas resoluciones, estos resultados no serían directamente comparables ni válidos.

El fotodiodo empleado convierte la intensidad de luz recibida en una corriente eléctrica. Sin embargo, manipular directamente esta magnitud con dispositivos electrónicos resulta complicado. Por esta razón, como se explicó anteriormente, se decidió convertir esta corriente en un voltaje para facilitar su manejo. No obstante, esta conversión podría comprometer la validez de los datos, aunque existe una solución sencilla para este inconveniente.

La solución propuesta se basa en el conocimiento de la resistencia utilizada para convertir la corriente en voltaje. Con esta información, es posible calcular la intensidad de corriente original a partir del voltaje medido, lo que permite recuperar el valor real de la magnitud que se está evaluando. De esta manera, los datos se vuelven comparables y se garantiza su validez.

Finalmente, esta información podrá visualizarse a través del terminal serial del IDE de Arduino o mediante una pantalla LCD, facilitando la interpretación de los datos obtenidos en el proceso de medición.

Capítulo 6. Implementación en PCB

En este capítulo, se abordará la implementación práctica del sistema emisor y receptor, así como del sistema encargado de mostrar la información, mediante la fabricación de una PCB (Printed Circuit Board). La PCB es un componente clave en la electrónica moderna, ya que proporciona una plataforma física para conectar y soportar los diferentes componentes electrónicos que conforman un sistema.

En primer lugar, se describirá el software especializado utilizado en el proceso de diseño. A continuación, se abordará la implementación esquemática del sistema emisor y receptor, así como del sistema destinado a la visualización de la información recolectada, detallando el origen de las librerías empleadas. Se realizarán simulaciones de estos esquemáticos para validar su correcta configuración y disposición, con el fin de detectar y corregir posibles errores en las conexiones.

Finalmente, se profundizará en la integración del sistema emisor y receptor en la PCB, así como en el método empleado para la visualización de la información. Se incluirá una explicación detallada sobre la disposición de los componentes, el ruteo de las conexiones eléctricas y la optimización del espacio para garantizar una alta eficiencia y un rendimiento fiable. Asimismo, se describirá el proceso de obtención de los footprints y se justificará la elección de las dimensiones y la forma de la PCB.

6.1 Software de diseño empleado

El software empleado será el ofrecido por la empresa Cadence Design Systems, cuyas herramientas y programas han sido empleados y estudiados a lo largo del grado. Se trata de una empresa líder en automatización del diseño electrónico (EDA), que ofrece, entre otras herramientas, soluciones avanzadas para el diseño de semiconductores, sistemas electrónicos, y circuitos impresos (PCB). Sus herramientas, como Allegro, Sigrity y OrCAD, son fundamentales en la industria para el diseño y análisis de PCB, integridad de señal, integridad de potencia, y empaquetado de circuitos integrados. Estas soluciones permiten a los ingenieros desarrollar productos de alta calidad, optimizando el rendimiento eléctrico, térmico y la capacidad de fabricación de los diseños, desde la fase de concepción hasta la producción.

6.1.1 OrCAD Capture

OrCAD Capture, en su versión 17.2, fue uno de los dos softwares empleados. Este software es una versión del software OrCAD, ampliamente utilizado para la captura de esquemas y el diseño de circuitos electrónicos. OrCAD Capture es una herramienta esencial para ingenieros electrónicos, ya que permite crear y gestionar esquemas eléctricos de manera eficiente, facilitando la transición del diseño a la simulación y la producción de circuitos impresos (PCB).

OrCAD Capture ofrece una interfaz gráfica que permite a los usuarios dibujar y organizar componentes electrónicos en un esquema, con herramientas variadas organizadas en menús bien estructurados y accesibles. Incluye una amplia gama de bibliotecas con miles de componentes predefinidos, lo que facilita la selección y colocación de componentes en el esquema. Además, también, permite la importación de librerías externas, lo que lo hace un programa muy versátil ya que se pueden emplear diversos dispositivos y componentes electrónicos.

OrCAD Capture 17.2 es compatible con PSpice, un simulador de circuitos que permite a los usuarios analizar y validar el comportamiento de los circuitos antes de su fabricación. Además, se integra estrechamente con herramientas de diseño de PCB, como OrCAD PCB Editor, permitiendo una transferencia fluida de los esquemas eléctricos al diseño físico del PCB.

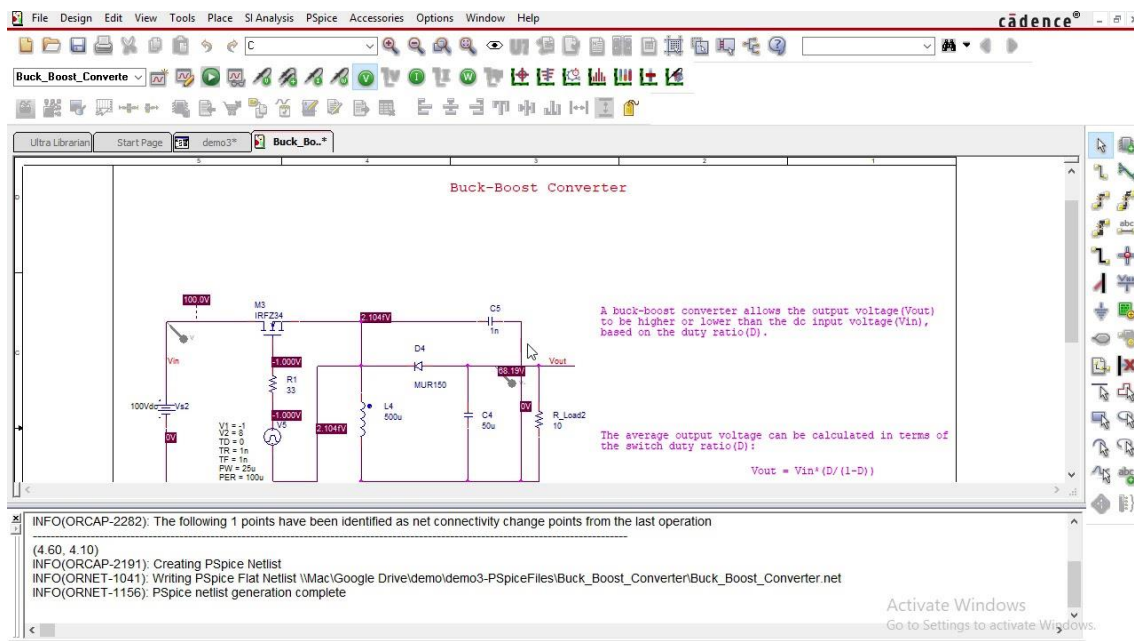


Figura 40. Interfaz gráfica del programa OrCAD Caputre 17.2

6.1.2 PCB Editor

OrCAD PCB Editor es una herramienta avanzada de diseño de placas de circuito impreso (PCB) desarrollada por Cadence Design Systems, que es fundamental en el proceso de convertir un diseño esquemático en un PCB físico. Utilizado por ingenieros electrónicos y diseñadores, este software proporciona todas las herramientas necesarias para crear y optimizar el layout (disposición física) de una PCB, que conecta eléctricamente y soporta físicamente los componentes electrónicos. El proceso incluye la colocación de componentes, la creación de rutas de conexión (trazas), la gestión de capas, y la verificación del diseño contra especificaciones técnicas y normativas de fabricación, permitiendo diseñar desde las placas más simples hasta las más complejas.

OrCAD PCB Editor permite a los usuarios crear layouts de PCB, definiendo la ubicación física de cada componente en la placa y las conexiones entre ellos, lo que incluye la creación de pistas de cobre que conectan los pines de los componentes de acuerdo al esquema eléctrico. El software también facilita la optimización de la disposición de los componentes y las rutas de las pistas para mejorar el rendimiento del circuito, minimizar interferencias electromagnéticas (EMI) y cumplir con restricciones de espacio físico. Además, incluye herramientas para verificar el diseño contra reglas de diseño (DRC, Design Rule Check) y simular el comportamiento eléctrico de las pistas, asegurando que el diseño sea funcional y manufacturable. Una vez completado el diseño, OrCAD PCB Editor genera todos los archivos necesarios para la fabricación de la PCB, como archivos Gerber, listas de taladros y esquemas de ensamblaje.

El programa disfruta de un flujo de datos e interconexión con otras herramientas OrCAD, como OrCAD Capture, lo que permite la importación del esquema eléctrico de los diseños. En esta importación se incluyen todos los componentes empleados en nuestro proyecto y las conexiones definidas entre los dispositivos del esquema.

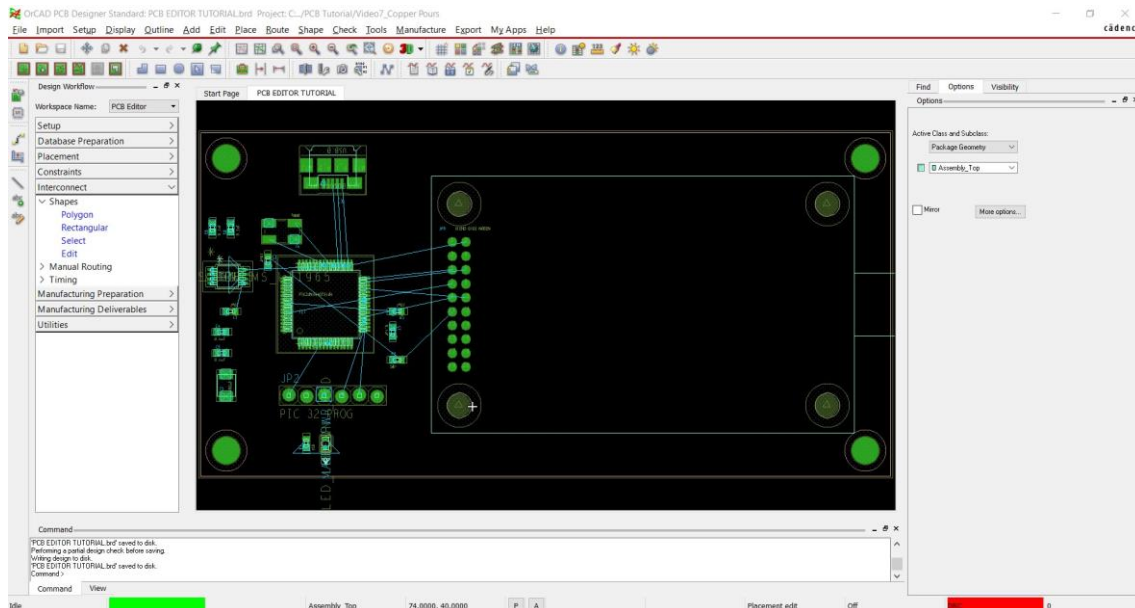


Figura 41. Interfaz gráfica del programa OrCAD PCB Editor

6.2 Diseño eléctrico en OrCAD Capture

Al contar el diseño con varias partes funcionales diferenciadas, dos, en concreto, la parte emisora y la parte receptora, se optó por un diseño modular en el que se empleará jerarquía. El software de OrCAD Capture permite dos tipos de jerarquía:

- Jerarquía plana: en este tipo de diseño jerárquico, el esquema se describe en un único nivel de esquemático, donde todos los componentes y dispositivos se describen en una misma o varias páginas dentro de ese nivel de esquema.
- Jerarquía de bloques: en este tipo de diseño jerárquico, el esquema se describe en varios niveles de esquemático, denominados bloques o módulos, donde los componentes y dispositivos se construyen en distintos esquemáticos independientes que pueden ser instanciados unos en otros. Esta jerarquía se usa en diseños complejos y entraña una serie de conexiones para controlar estos niveles, como son los puertos/pines jerárquicos.

En este proyecto, se empleará jerarquía de bloques para contar con una mejor gestión y comprensión del circuito global.

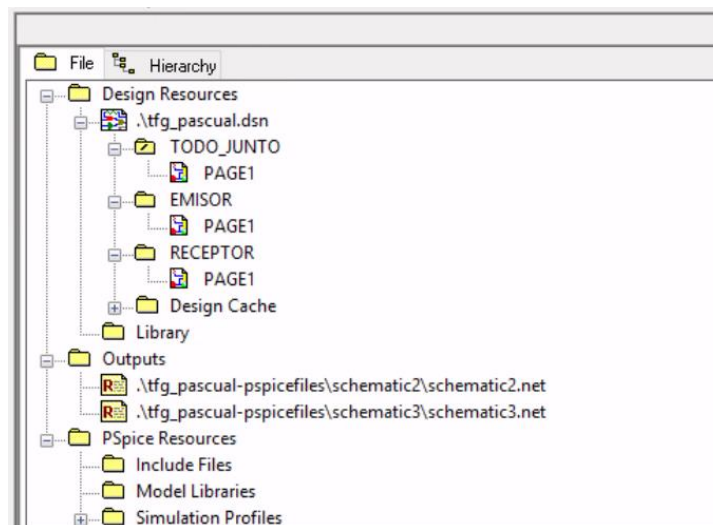


Figura 42. Jerarquía del diseño

6.2.1 Diseño y simulación del sistema emisor

Para el desarrollo del sistema emisor se han empleado los siguientes elementos, los cuales se han obtenido de las librerías que se tabulan a continuación:

Componente	Identificativo	Librería (*.olb)
Resistencia	R1	ANALOG
Resistencia	R2	ANALOG
Condensador electrolítico	C1	ANALOG
Amplificador operacional OP-07	U2	OPAMP
Transistor PNP	Q1	BREAKOUT
Conector	J5	CONNECTOR

Tabla 9. Elementos del sistema emisor

Así, la disposición de estos componentes en el esquemático EMISOR, siguen el orden y colocación descrito en la figura 10, formando el siguiente esquemático:

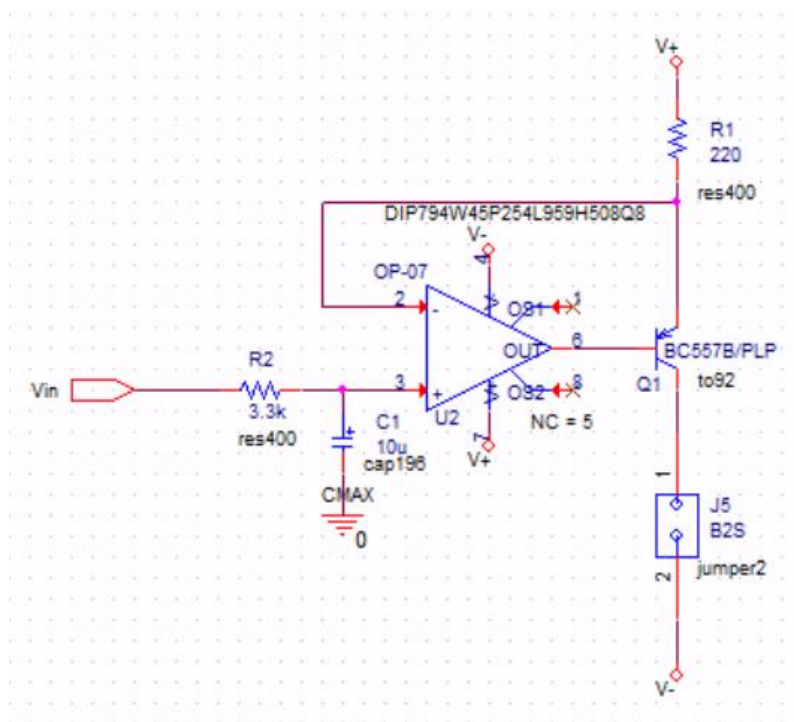


Figura 43. Esquemático en OrCAD Capture del sistema emisor

El conector J5 ocupa el lugar del láser, dado que este va a ser una pieza que se insertará posteriormente en el circuito. Con el uso de este conector, en caso de mal funcionamiento del láser, permitirá que pueda ser sustituido fácilmente por otro. Se observa también las tomas de alimentación, V+ y V-, que hace referencia a las alimentaciones del 'top' del nivel jerárquico. Además, se observa el pin jerárquico V_{in} , donde irá conectada la salida PWM del Arduino Nano en el 'top' de la jerarquía.

Para comprobar el correcto funcionamiento del diseño del emisor, se llevaron a cabo simulaciones que verificaran su comportamiento. En estas simulaciones, se llevó a cabo un barrido incremental de la señal de entrada V_i , de 0 V a 5 V, donde se obtuvieron los siguientes resultados.

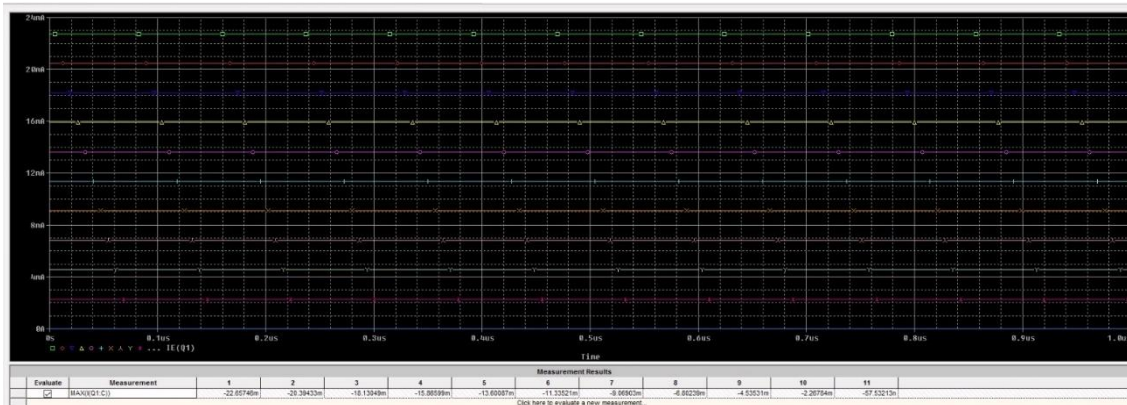


Figura 44. Simulación PSpice del sistema emisor

Evaluate	Measurement	1	2	3	4	5	6	7	8	9	10	11
<input checked="" type="checkbox"/>	MAX(I(Q1.E))	22.72726m	20.45454m	18.19182m	15.90910m	13.63636m	11.36364m	9.09092m	6.81821m	4.54549m	2.27277m	57.76018m
<input checked="" type="checkbox"/>	MAX(I(Q1.C))	-22.65746m	-20.39433m	-18.13049m	-15.98599m	-13.60087m	-11.33521m	-9.06903m	-6.80239m	-4.53531m	-2.26784m	-57.53213m

Figura 45. Medidas obtenidas en la simulación

Como se observa en ambas figuras superiores, la configuración de nuestro sistema emisor es correcto pues se obtienen las intensidades esperadas. Además, también se verifica la ecuación 5 y 14, que expresan como casi idénticos el valor de corriente que circula por el emisor y colector del transistor.

A pesar de la disparidad de signos, los resultados son válidos, pues esto se debe a una peculiaridad del funcionamiento del software de simulación PSpice, donde la intensidad de corriente que entra a un nodo se cuantifica con un símbolo positivo mientras que la que sale se indica con un símbolo negativo.

6.2.2 Diseño del sistema receptor

Para el diseño del sistema receptor se han usado los siguientes componentes, los cuales se encuentran disponibles en las librerías detalladas en la siguiente tabla:

Componente	Identificativo	Librería (*.olb)
Resistencia	R3	ANALOG
Resistencia	R4	ANALOG
Resistencia	R5	ANALOG
Resistencia	R6	ANALOG
Conector	J6	CONNECTOR
Mux/demux HEF4051B	U3	HEF4051BP
Amplificador operacional LMC6081	U4	LMC6081IN

Tabla 10. Elementos del sistema receptor

De nuevo, siguiendo el emplazamiento de los componentes que conforman el sistema receptor descrito en la figura 38, se configura el siguiente esquemático en la página RECEPTOR:

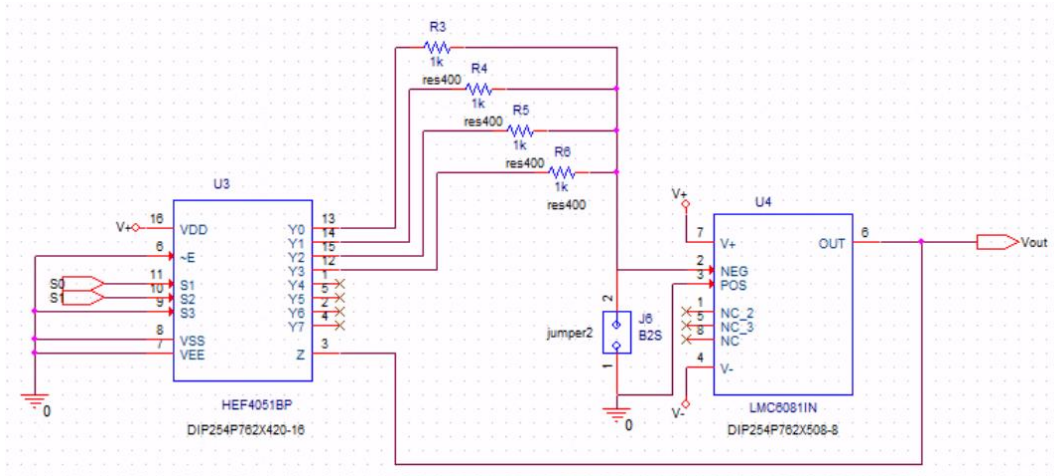


Figura 46. Esquemático en OrCAD Capture del sistema receptor

El conector J6 ocupa el lugar del fotodiodo receptor, que será ensamblado y soldado posteriormente. Se observa, como para el esquemático del sistema receptor, las tomas de alimentación, V+ y V-, así como de los pines jerárquicos S0, S1 y V_{Out}, donde irán conectadas las señales de selección del Arduino Nano y el voltaje medido por el fotodiodo, respectivamente. En algunos pines se muestra una señal 'X', la cual sirve para que el software de OrCAD Capture identifique que dichos pines se dejarán sin conectar. Para el diseño del conjunto receptor, como se describe en la tabla 10 y se observa en la figura 51, se han incluido componentes de librerías externas, que se han importado al software de OrCAD Capture, ya que no se incluían en las librerías originales del programa y que eran necesarias para nuestro proyecto.

6.2.3 Implementación completa del diseño

Para finalizar y completar el diseño, todos estos bloques jerárquicos se han instanciado en un nuevo nivel, denominado TODO_JUNTO, que compone el top de la jerarquía y esquemático principal, donde, finalmente, todos los componentes han sido emplazados y se han realizado las conexiones pertinentes para asegurar un funcionamiento acorde al deseado.

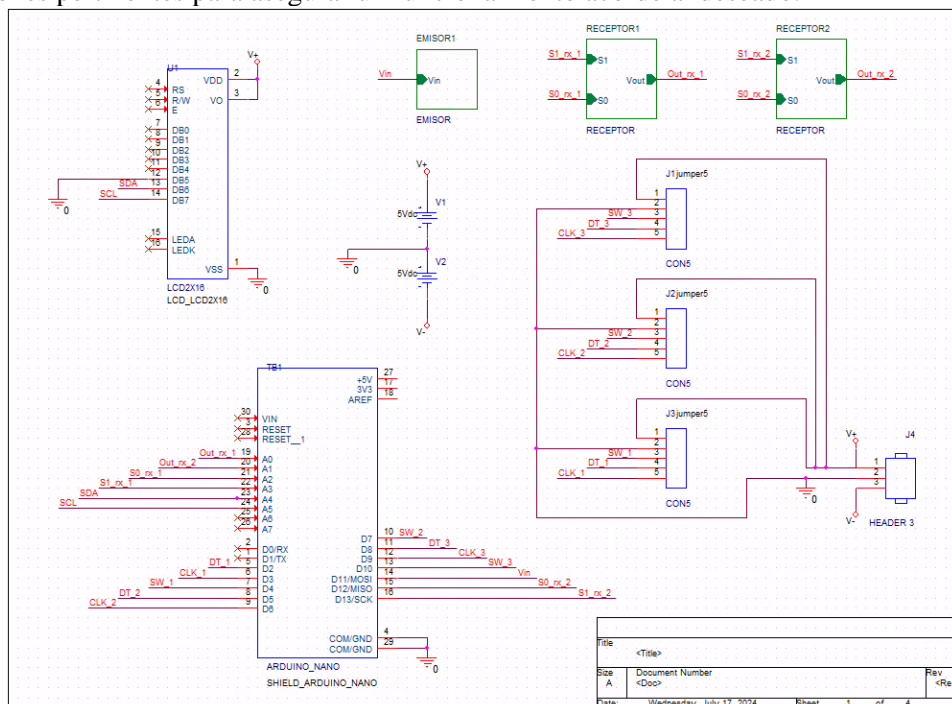


Figura 47. Esquemático TODO_JUNTO

Se observa el conector de alimentación para las tensiones V+, V- y masa. También se distinguen tres conectores para los ‘encoders’ KY-040 que, como para el caso del láser, serán insertados posteriormente y se usan este tipo de conexiones para que en caso de fallo puedan ser fácilmente reemplazados por otros. Los símbolos del Arduino Nano y la pantalla LCD por la que se mostrará la información, al igual que el multiplexor y el amplificador operacional empleados en el sistema receptor, se han importado de librerías ajenas al software, ya que no se incluían originalmente y son cruciales en el funcionamiento del diseño. Este esquema, al constituir el top de la jerarquía, incluye las alimentaciones V+ y V- que se emplean en los distintos niveles que componen el diseño. Como se mencionaba para el sistema receptor, también se incluye el símbolo de ‘No conectar’ en aquellos pines que así lo requieran.

En la tabla, se adjuntan los componentes que conforman este esquemático principal.

Componente	Identificativo	Librería (*.olb)
Pantalla LCD 2x16	U1	LCD2X16
Arduino Nano	TB1	ARDUINO_NANO
Conector encoder (1)	J1	CONNECTOR
Conector encoder (2)	J2	CONNECTOR
Conector encoder (3)	J3	CONNECTOR
Conector encoder (4)	J4	CONNECTOR
Sistema emisor	EMISOR 1	(Instanciado)
Sistema receptor (1)	RECEPTOR1	(Instanciado)
Sistema receptor (2)	RECEPTOR2	(Instanciado)

Tabla 11. Elementos que componen el diseño final

No se incluye en la tabla, pero mencionar tanto las referencias de tensión como las masas, que han sido instanciadas de las librerías SOURCE y CAPSYM.

6.3 Diseño físico en PCB Editor

En este apartado, vamos a tratar el diseño de la PCB en el software de PCB Editor. Como se mencionaba previamente, tanto el software para desarrollar el esquema eléctrico como el software especializado en el diseño en PCB gozan de la capacidad para transferirse información de un programa a otro, lo cual se consigue a través de la generación de un netlist (lista de conexiones).

Para la creación de un netlist, previamente se debe asegurar que cada elemento que aparece en el esquemático cuenta con un ‘part reference’ individualizado y que lo identifique para evitar problemas a la hora de disponer dichos componentes en la PCB. Este problema se evita a través de la anotación por ocurrencias, técnica muy usada cuando se cuenta con una jerarquía compleja, como es el caso. La anotación por ocurrencias asigna identificadores únicos a los componentes del diseño esquemático basándose en el orden de aparición o en su ubicación dentro del esquema de manera secuencial. Una vez llevado a cabo este proceso, se genera un netlist que podrá ser procesado por PCB Editor e identificará los componentes y conexiones que se deben realizar pertinentemente.

En este diseño, y debido a la aplicación prevista, la placa presenta una forma inusual, diferente de las típicas formas cuadradas o rectangulares. Se requiere de una placa en forma de C, donde en uno de los extremos se configure el sistema emisor compuesto por el láser y en el otro extremo los fotodiodos receptores que componen sendos sistemas receptores. En el medio, se deja un espacio libre, donde irá ubicada la guía de ondas, sobre la que se llevarán a cabo las pruebas de medición. En la zona central de la placa, se ubicará la pantalla LCD, por la que se mostrará información, como la intensidad de corriente suministrada al láser y la recibida por los fotodiodos.

La colocación de los componentes atiende a una cuestión de compartimentación y separación de sistemas, más que a una cuestión de optimización del espacio y uso óptimo de recursos. Aun así,

se han intentado cumplir con las reglas mínimas de buen diseño y conformar una placa funcional y segura.

Al contar con una manufacturación artesanal de la placa de circuito impreso, se emplearon únicamente los planos TOP y BOTTOM. Los componentes fueron situados en TOP y, la mayoría de las conexiones, se realizaron en esta capa. Se dejaron para rutar en BOTTOM aquellas conexiones que presentaba un recorrido más largo y tortuoso, pero estas pistas fueron un número muy inferior en comparación con las pistas de TOP. Se incluyeron planos dinámicos de masa en ambas caras, pues con ellos se mejora la compatibilidad electromagnética y se consigue aislamiento de las pistas. La anchura tanto de los pads como de las pistas se intentó que fuera la máxima para facilitar el proceso de impresión y soldadura. En el caso de las pistas, se pueden diferenciar dos anchuras, las pistas de interconexión entre componentes y las pistas de alimentación, las segundas presentan una anchura mayor con respecto a las primeras, ya que por estas la corriente es mayor y al disponer de pistas más grandes la disipación del calor generado es mucho mayor y más eficiente. En ambos casos y como se mencionaba, para sendos tipos de pistas el tamaño siempre fue el mayor posible.

Al concebir una PCB siempre hay que tener en cuenta ciertas consideraciones para obtener una placa funcional y optimizada en cuanto a rendimiento y consumo, pues muchas de estas placas se emplean en aplicaciones de alta frecuencia y elevado consumo energético. En nuestro caso, al contar con un ensamblaje artesanal, se priorizaron otro tipo de cuestiones como la facilitación del proceso de manufacturación y la comprensión del funcionamiento de la placa. Aun así, se tomaron medidas para contener los efectos del trabajo con componentes electrónicos y obtener una placa con la que poder trabajar. Finalmente, la placa de circuito impreso quedó configurada de la siguiente manera:

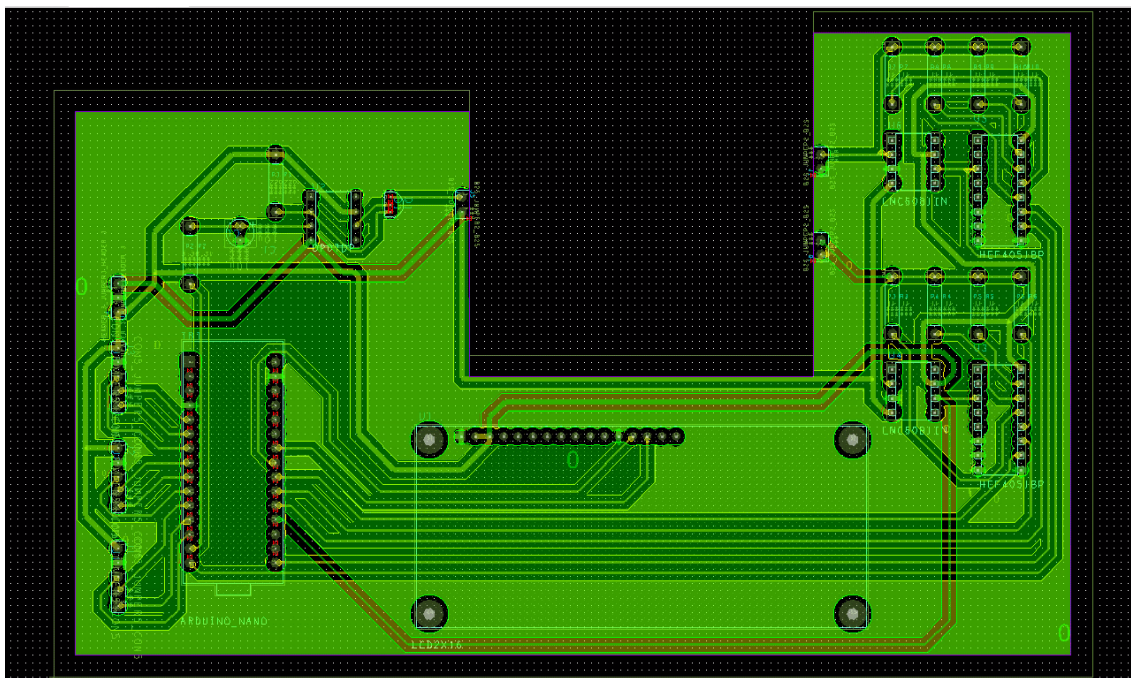


Figura 48. PCB diseñada para banco de pruebas

6.4 Listado final de componentes y presupuesto

En este apartado se presenta el presupuesto correspondiente al prototipo desarrollado. Dado que en el proyecto se afronta la idea de la creación de un prototipo funcional, es necesario conocer la cantidad de componentes necesaria y a qué precio se pueden obtener.

A continuación, se detallan los dispositivos y componentes necesarios, junto con sus respectivos precios. Este desglose permitirá una mejor comprensión de la inversión requerida para llevar a cabo el prototipo y asegurará que se utilicen los recursos de manera eficiente.

Sistema emisor			
Componente/dispositivo	Precio por unidad (€)	Cantidad	Precio total (€)
<i>Arduino Nano</i>	23,20	1	23,20
<i>Condensador electrolítico (10 μF)</i>	0,19	1	0,19
<i>Resistencia 3300 Ω</i>	0,966	1	0,966
<i>Amplificador operacional OP-07</i>	1,52	1	1,52
<i>Resistencia 220 Ω</i>	1,39	1	1,39
<i>Transistor PNP (BC557B)</i>	0,251	1	0,251
<i>Láser luz roja</i>	0,599	1	0,599
Subtotal			28,116
Sistema receptor			
<i>Amplificador operacional LMC6081</i>	2,95	2	5,90
<i>Multiplexor HEF4051B</i>	0,92	2	1,84
<i>Fotodiodo BPW34</i>	1,01	2	2,02
Subtotal			9,76
Otros			
<i>Pantalla LCD 2x16</i>	11,25	1	11,25
<i>Encoder KY-040</i>	2,99	3	8,97
Subtotal			20,22
Total			58,096

Tabla 12. Presupuesto

En este presupuesto hace falta hacer algunas matizaciones. En primer lugar, no se incluye el precio de las 8 resistencias de los sistemas receptores, que como se comentaba en apartados anteriores, en el prototipo diseñado, se incluyeron zócalos para poder insertar distintas resistencias, permitiendo mayor versatilidad y hacer un ajuste más fino y claro. Por otro lado, quiero comentar que no se incluye el precio de las alimentaciones necesarias para el funcionamiento del sistema y, además, el precio de la PCB no se contabiliza puesto que se trata de un diseño artesanal y el precio no se ajustaría al real.

Capítulo 7. Conclusiones

Una vez finalizado el diseño del Equipo de medida para sensores basados en guía-onda, se puede decir que se han cumplido todos los objetivos marcados al inicio de este Trabajo Fin de Grado.

Se ha diseñado un sistema emisor, basado en una fuente de corriente que polariza un láser de emisión de luz roja. El diseño de este sistema cumple las necesidades requeridas por la aplicación a la que va a estar destinado, a la vez que se ha realizado un estudio experimental del láser a emplear por carecer de las características de éste. Finalmente, se ha seleccionado la opción que presentaba mejores prestaciones y fácil manejo para el usuario del equipo.

Una vez diseñado se ha implementado, y comprobado que la intensidad de la luz recibida por el fotodiodo se mantiene constante, independientemente de la distancia entre el emisor y el receptor dentro del rango evaluado. Esto es crucial para aplicaciones prácticas, donde pequeñas variaciones de distancia no afectarán significativamente la medición.

Se han realizado múltiples pruebas utilizando diferentes resistencias y configuraciones. Y se ha observado que para ciertos valores de resistencias, la señal de salida era menos susceptible a interferencias, lo cual ha servido para identificar la configuraciones óptimas que permitirá obtener mediciones más precisas. Además, se automatizó esta toma de medidas, lo que permitió obtener datos de manera más precisa y ágil y poder desarrollar un estudio más profundo del sistema emisor.

Una vez desarrollado el sistema emisor, se ha diseñado un sistema receptor basado en el prototipo inicial diseñado por el instituto IDM, el cual se utilizó para comprobar el funcionamiento del receptor. Se ha rediseñado y modificado dicho prototipo básico para adaptarlo al nuevo sensor de la guía de onda que se va a estudiar. Además, se han incluido mejoras tales como el uso de dos fotodiodos para poder tomar muestras simultáneamente y poder compararlas; a la vez que se ha añadido un sistema de ajuste de ganancia basado en el empleo de varias resistencias seleccionados a través de multiplexación.

Una vez desarrollados ambos prototipos, se han implementado ambos en una PCB, en la cual se podrá encajar el sensor, y a la que se le ha incluido un sistema de visualización que permite el control de la emisión del láser y del ajuste de la escala para la conversión de la intensidad de luz recibida en ambos receptores, de forma independiente.

Con el diseño de la placa de circuito impreso se puede dar por finalizado el compromiso adquirido con los investigadores del instituto IDM para que puedan realizar sus ensayos de forma cómoda y con la seguridad de que su funcionamiento será el adecuado.

En cuanto al objetivo de carácter docente, se puede decir que también se ha cumplido, puesto que a lo largo de este trabajo he ido comprobando que los conocimientos adquiridos en el estudio de las asignaturas de la carrera me han permitido encontrar la solución a los problemas que han ido surgiendo; a la vez que he podido comprobar su aplicabilidad al mundo real. Por otro lado la redacción de este trabajo también me ha ayudado a mejorar mi capacidad de comunicación y de redacción, puesto que hasta la fecha no me había encontrado frente a una labor de estas características; todo ello tengo claro que me servirán en mi trabajo fuera de la universidad.

7.1 Líneas futuras

Los resultados respaldan la viabilidad del sistema diseñado para aplicaciones en detección de variaciones lumínicas, lo que puede ayudar en la investigación y desarrollo de tecnologías avanzadas en el campo de la óptica y las telecomunicaciones.

Además, el sistema diseñado presenta gran versatilidad, ya que muchas de las características y limitaciones están hechas a través de software, lo que permite que sean fácilmente modificadas y ajustadas en caso de que las necesidades de aplicación cambien.

Una de las mejoras que se podrían implementar al diseño actual, sería el ajuste de ganancia de manera automática, estableciendo umbrales que modificaran la resistencia seleccionada para obtener una resolución óptima.

Otra línea de mejora sería desarrollar un sistema de visualización más completo con información más extensa y detallada de las intensidades recibidas y emitidas.

En cuanto a las guías de ondas empleadas, se podría llevar a cabo un estudio de distintas guías de ondas para comprobar si el uso de otro tipo de guías de ondas influye en la señal de luz recibida.

A la vez que intentar reducir el tamaño del equipo y que la alimentación fuese independiente para convertirlo en un equipo portátil.



Figura 49. Guía de onda de menor tamaño

Capítulo 8. Anexos

8.1 Código Arduino Nano

- Función para modificar la frecuencia de los pines:

```
void setPWMPrescaler(uint8_t pin, uint16_t prescale) {  
  
    byte mode;  
  
    if(pin == 5 || pin == 6 || pin == 9 || pin == 10) {  
        switch(prescale) {  
            case 1: mode = 0b001; break;  
            case 8: mode = 0b010; break;  
            case 64: mode = 0b011; break;  
            case 256: mode = 0b100; break;  
            case 1024: mode = 0b101; break;  
            default: return;  
        }  
    }  
  
    else if(pin == 3 || pin == 11) {  
        switch(prescale) {  
            case 1: mode = 0b001; break;  
            case 8: mode = 0b010; break;  
            case 32: mode = 0b011; break;  
            case 64: mode = 0b100; break;  
            case 128: mode = 0b101; break;  
            case 256: mode = 0b110; break;  
            case 1024: mode = 0b111; break;  
            default: return;  
        }  
    }  
  
    if(pin==5 || pin==6) {  
        TCCR0B = TCCR0B & 0b11111000 | mode;  
    } else if (pin==9 || pin==10) {  
        TCCR1B = TCCR1B & 0b11111000 | mode;  
    } else if (pin==3 || pin==11) {  
        TCCR2B = TCCR2B & 0b11111000 | mode;  
    }  
}
```

- Código para la toma de las primeras medidas:

```
uint8_t pwmOut = 11;  
  
void setup() {  
    setPWMPrescaler(pwmOut, 8);  
    pinMode(pwmOut, OUTPUT);  
}
```

```
void loop() {
    analogWrite(pwmOut, 153);
}

void setPWMPrescaler(uint8_t pin, uint16_t prescale) {...
}

    • Código para la toma automática de medidas:
uint8_t pwmOut = 11;
int analogPin = A0;
String resistance = "1k";

void setup() {
    setPWMPrescaler(pwmOut, 8);
    pinMode(pwmOut, OUTPUT);
    pinMode(analogPin, INPUT);
    Serial.begin(9600);
}

void loop() {
    Serial.println("R="+resistance);
    for (int i=0; i<=254; i+=2){
        if (i==254){ analogWrite(pwmOut, 255);}
        else{ analogWrite(pwmOut, i);}

        int analogValue = analogRead(analogPin);
        float voltage = (analogValue/1023.0)*5.0;
        Serial.println(voltage);
        delay(1500);
    }
    Serial.println("Fin de la toma de medidas");
    while (true) {
        analogWrite(pwmOut, 255);
    }
}

void setPWMPrescaler(uint8_t pin, uint16_t prescale) {...
}

    • Código para acotar la emisión del láser:
uint8_t pwmOut = 11;
int analogPin = A0;
int boundedPWM = 104;
String resistance = "1k";

void setup() {
    setPWMPrescaler(pwmOut, 8);
    pinMode(pwmOut, OUTPUT);
    pinMode(analogPin, INPUT);
}
```




```
    Serial.begin(9600);
}

void loop() {
    Serial.println("R="+resistence);

    for (int i=0; i<=boundedPWM; i+=2){
        analogWrite(pwmOut, i);

        int analogValue = analogRead(analogPin);
        float voltage = (analogValue/1023.0)*5.0;

        Serial.println(voltage);
        delay(1500);
    }

    Serial.println("Fin de la toma de medidas");

    while (true) {
        analogWrite(pwmOut, 0);
    }
}

void setPWMPrescaler(uint8_t pin, uint16_t prescale) {...
}

    • Código para el control de la emisión con el encoder KY-040:

uint8_t pwmOut = 11;

uint8_t DT = 2;
uint8_t CLK = 4;

int MIN_POS = 1;
int MAX_POS = 104;

uint8_t ANTERIOR = 0;

volatile uint8_t POSICION = 52;

void setup() {
    setPWMPrescaler(pwmOut, 8);
```



```
pinMode(DT, INPUT);
pinMode(CLK, INPUT);
pinMode(pwmOut, OUTPUT);

// Interrupcion sobre pin A (caida a nivel bajo de A)
attachInterrupt(digitalPinToInterrupt(DT), encoder, LOW);

Serial.println("Listo");
Serial.println(ANTERIOR); // Imprimimos posición inicial

Serial.begin(9600);
}

//
void loop() {
  // Si hay cambio de posición
  if (POSICION != ANTERIOR) {
    // Calculamos y mostramos la intensidad emitida
    float vin = POSICION*5.0/256.0;
    float current = ((5.0-vin)/220.0)*1000.0;
    Serial.println(String(current)+String(" mA | pulse width =
")+String(POSICION));

    analogWrite(pwmOut, POSICION);

    ANTERIOR = POSICION ;
  }
}

// Rutina de lectura del encoder rotativo
void encoder() {
  static unsigned long ultimaInterrupcion = 0;
```



```
unsigned long tiempoInterrupcion = millis();

// Rutina antirebote desestima pulsos menores a 5 ms
if (tiempoInterrupcion - ultimaInterrupcion > 1) {
    if (digitalRead(CLK) == HIGH){ // Si B es HIGH --> sentido horario,
incrementa
        POSICION++ ;
        if(POSICION >= MAX_POS){POSICION=MAX_POS;}
    }
    else { // Si B es LOW --> sentido antihorario, decrementa
        POSICION-- ;
        if(POSICION <= MIN_POS){POSICION=MIN_POS;}
    }
    ultimaInterrupcion = tiempoInterrupcion;
}
}

// Modificador de la frecuencia de los pines del Arduino
void setPWMPrescaler(uint8_t pin, uint16_t prescale) {...
}

    • Código para seleccionar las resistencias del receptor:
uint8_t A0_sel_mux = 9; // Señal A0 del mux
uint8_t A1_sel_mux = 10; // Señal A1 del mux

uint8_t DT = 2; // pin digital 2 -> DT en módulo
uint8_t CLK = 3; // pin digital 3 -> CLK en módulo
uint8_t SW = 4; // pin digital 4 -> SW en módulo

int MIN_POS = 1;
int MAX_POS = 4;

uint8_t ANTERIOR = 1; // Almacena valor anterior de la variable POSICION

volatile uint8_t POSICION = 1; // Variable POSICION --> valor actual de
la posición del encoder

void setup() {

    pinMode(DT, INPUT); // A como entrada
    pinMode(CLK, INPUT); // B como entrada
```



```
pinMode(SW, INPUT_PULLUP);
pinMode(A0_sel_mux, OUTPUT); //
pinMode(A1_sel_mux, OUTPUT);

attachInterrupt(digitalPinToInterrupt(DT), encoder, LOW); //
Interrupcion sobre pin A (caida a nivel bajo de A)

Serial.begin(9600); // Iniciamos comunicación serie a 9600 bps

Serial.println("Listo");
Serial.println(ANTERIOR); // Imprimimos posición inicial
}

//
void loop() {
  if (digitalRead(SW)==0){Serial.println("Botón presionado.");}
  if (POSICION != ANTERIOR) { // Si hay cambio de posición
    if(POSICION == 1){analogWrite(A1_sel_mux, 0);
                      analogWrite(A0_sel_mux, 0);
                      Serial.println(POSICION);}
    if(POSICION == 2){analogWrite(A1_sel_mux, 0);
                      analogWrite(A0_sel_mux, 255);
                      Serial.println(POSICION);}
    if(POSICION == 3){analogWrite(A1_sel_mux, 255);
                      analogWrite(A0_sel_mux, 0);
                      Serial.println(POSICION);}
    if(POSICION == 4){analogWrite(A1_sel_mux, 255);
                      analogWrite(A0_sel_mux, 255);
                      Serial.println(POSICION);}
    ANTERIOR = POSICION ; // se asigna a ANTERIOR el valor
actualizado de POSICION
  }
}

// Rutina de lectura del encoder rotativo
void encoder() {
  static unsigned long ultimaInterrupcion = 0; // Variable static con
ultimo valor de tiempo de interrupcion

  unsigned long tiempoInterrupcion = millis(); // Variable almacena valor
del momento de interrupción en ms

  if (tiempoInterrupcion - ultimaInterrupcion > 1) { // Rutina antirebote
desestima pulsos menores a 5 ms
    if (digitalRead(CLK) == HIGH){ // Si B es HIGH --> sentido horario,
incrementa el contador de pasos en 1
      POSICION++;
      if(POSICION >= MAX_POS){POSICION=MAX_POS;}
    }
  }
}
```



```
    }  
    else { // Si B es LOW --> sentido antihorario, decrementa el contador  
de pasos en 1  
        POSICION-- ;  
        if(POSICION <= MIN_POS){POSICION=MIN_POS;}  
    }  
    ultimaInterrupcion = tiempoInterrupcion; // Guarda valor actualizado  
del tiempo de la última interrupcion  
    }  
}
```

- Código completo para control del emisor y receptores y visualización de la información

```
#include <LiquidCrystal_I2C.h>
```

```
#include <Wire.h>
```

```
// Encoder receptor 1
```

```
uint8_t DT_1 = 2;
```

```
uint8_t CLK_1 = 3;
```

```
uint8_t SW_1 = 4;
```

```
// Encoder receptor 2
```

```
uint8_t DT_2 = 5;
```

```
uint8_t CLK_2 = 6;
```

```
uint8_t SW_2 = 7;
```

```
// Encoder control de emisión
```

```
uint8_t DT_3 = 8;
```

```
uint8_t CLK_3 = 9;
```

```
uint8_t SW_3 = 10;
```

```
uint8_t V_in_pwm = 11;
```

```
// Selección receptor 1
```

```
int S0_rx_1 = A2;
```

```
int S1_rx_1 = A3;
```

```
// Selección receptor 2
```

```
uint8_t S0_rx_2 = 12;
```



```
uint8_t S1_rx_2 = 13;

// Salidas receptores
int Vout_rx_1 = A0;
int Vout_rx_2 = A1;

// Control de la pantalla LCD
int sda = A4;
int scl = A5;

LiquidCrystal_I2C lcd(0x27,16,2);

// Variables
// Posiciones anteriores
uint8_t ANTERIOR_rx1 = 0;
uint8_t ANTERIOR_rx2 = 0;
uint8_t ANTERIOR_emi = 0;

// Posiciones actuales
volatile uint8_t POSICION_rx1 = 0;
volatile uint8_t POSICION_rx2 = 0;
volatile uint8_t POSICION_emi = 0;

// Topes de giro encoders
int MAX_POS_emi = 104;
int MIN_POS_emi = 0;

int MAX_POS_rx1 = 4;
int MIN_POS_rx1 = 1;

int MAX_POS_rx2 = 4;
int MIN_POS_rx2 = 1;

// Resistencias rx1
```



```
float R1_1 = 1000.0;
float R2_1 = 1000.0;
float R3_1 = 1000.0;
float R4_1 = 1000.0;

// Resistencias rx2
float R1_2 = 1000.0;
float R2_2 = 1000.0;
float R3_2 = 1000.0;
float R4_2 = 1000.0;

void setup() {
  // Ajuste de frecuencia de pines
  setPWMPrescaler(V_in_pwm, 8);

  // Configuración de pines
  pinMode(DT_1, INPUT);
  pinMode(CLK_1, INPUT);
  pinMode(SW_1, INPUT_PULLUP);

  pinMode(DT_2, INPUT);
  pinMode(CLK_2, INPUT);
  pinMode(SW_2, INPUT_PULLUP);

  pinMode(DT_3, INPUT);
  pinMode(CLK_3, INPUT);
  pinMode(SW_3, INPUT_PULLUP);

  pinMode(V_in_pwm, OUTPUT);

  pinMode(S0_rx_1, INPUT);
  pinMode(S1_rx_1, INPUT);

  pinMode(S0_rx_2, INPUT);
```



```
pinMode(S1_rx_2, INPUT);

pinMode(Vout_rx_1, OUTPUT);
pinMode(Vout_rx_2, OUTPUT);

// Interrupcion sobre DT_1
attachInterrupt(digitalPinToInterrupt(DT_1), encoder_receptor1, LOW);
// Interrupcion sobre DT_2
attachInterrupt(digitalPinToInterrupt(DT_2), encoder_receptor2, LOW);
// Interrupcion sobre DT_3
attachInterrupt(digitalPinToInterrupt(DT_3), encoder_emisor, LOW);

// Configuración pantalla LCD
lcd.init();
lcd.backlight();
lcd.clear();
lcd.setCursor(0,0);
lcd.print(" Medida de"); // Mensaje a desplegar
lcd.setCursor(0,1);
lcd.print("corriente (mA)"); // Mensaje 2 a desplegar
delay(1000);
lcd.clear();
}

// Programa principal
void loop() {
  // Control de la emisión
  if (POSICION_emi != ANTERIOR_emi) { // Cambio de posición
    // Calculamos y mostramos la intensidad emitida
    float vin_emi = POSICION_emi*5.0/255.0;
    float current_emi = ((5.0-vin_emi)/220.0)*1000.0;
    lcd.setCursor(11,0);
    lcd.print("Emi=");
    lcd.setCursor(11,1);
  }
}
```




```
lcd.print(String(current_emi));

analogWrite(V_in_pwm, POSICION_emi);

ANTERIOR_emi = POSICION_emi ;
}

// Lectura de fotodiodo, ajuste de escala y visualización
// Receptor 1
int Vout_rx_1_analog = analogRead(Vout_rx_1);
float Vout_rx_1_real = Vout_rx_1_analog*5.0/1023.0;

if (POSICION_rx1 != ANTERIOR_rx1) { // Cambio de posición
    if(POSICION_rx1 == 1){analogWrite(S1_rx_1, 0);
        analogWrite(S0_rx_1, 0);
        lcd.setCursor(0,0);
        lcd.print("Rx1="+String(Vout_rx_1_real/R1_1));}

    if(POSICION_rx1 == 2){analogWrite(S1_rx_1, 0);
        analogWrite(S0_rx_1, 255);
        lcd.setCursor(0,0);
        lcd.print("Rx1="+String(Vout_rx_1_real/R2_1));}

    if(POSICION_rx1 == 3){analogWrite(S1_rx_1, 255);
        analogWrite(S0_rx_1, 0);
        lcd.setCursor(0,0);
        lcd.print("Rx1="+String(Vout_rx_1_real/R3_1));}

    if(POSICION_rx1 == 4){analogWrite(S1_rx_1, 255);
        analogWrite(S0_rx_1, 255);
        lcd.setCursor(0,0);
        lcd.print("Rx1="+String(Vout_rx_1_real/R4_1));}

    ANTERIOR_rx1 = POSICION_rx1;
}
```



```
// Lectura de fotodiodo, ajuste de escala y visualización
// Receptor 2
int Vout_rx_2_analog = analogRead(Vout_rx_2);
float Vout_rx_2_real = Vout_rx_2_analog*5.0/1023.0;

if (POSICION_rx2 != ANTERIOR_rx2) { // Cambio de posición
    if(POSICION_rx2 == 1){analogWrite(S1_rx_2, 0);
        analogWrite(S0_rx_2, 0);
        lcd.setCursor(0,0);
        lcd.print("Rx1="+String(Vout_rx_2_real/R1_2));}

    if(POSICION_rx2 == 2){analogWrite(S1_rx_2, 0);
        analogWrite(S0_rx_2, 255);
        lcd.setCursor(0,0);
        lcd.print("Rx1="+String(Vout_rx_2_real/R2_2));}

    if(POSICION_rx2 == 3){analogWrite(S1_rx_2, 255);
        analogWrite(S0_rx_2, 0);
        lcd.setCursor(0,0);
        lcd.print("Rx1="+String(Vout_rx_2_real/R3_2));}

    if(POSICION_rx2 == 4){analogWrite(S1_rx_2, 255);
        analogWrite(S0_rx_2, 255);
        lcd.setCursor(0,0);
        lcd.print("Rx1="+String(Vout_rx_2_real/R4_2));}

    ANTERIOR_rx2 = POSICION_rx2;
}
}

// Rutina de lectura del encoder rotativo
void encoder_receptor1() {
    static unsigned long ultimaInterrupcion = 0;
```



```
unsigned long tiempoInterrupcion = millis();

// Rutina antirebote desestima pulsos menores a 5 ms
if (tiempoInterrupcion - ultimaInterrupcion > 1) {
    if (digitalRead(CLK_1) == HIGH){ // Si B es HIGH --> sentido horario,
incrementa
        POSICION_rx1++ ;
                                if(POSICION_rx1                >=
MAX_POS_rx1){POSICION_rx1=MAX_POS_rx1;}
    }
    else { // Si B es LOW --> sentido antihorario, decrementa
        POSICION_rx1-- ;
        if(POSICION_rx1 <= MIN_POS_rx1){POSICION_rx1=MIN_POS_rx1;}
    }
    ultimaInterrupcion = tiempoInterrupcion;
}
}

// Rutina de lectura del encoder rotativo
void encoder_receptor2() {
    static unsigned long ultimaInterrupcion = 0;

    unsigned long tiempoInterrupcion = millis();

    // Rutina antirebote desestima pulsos menores a 5 ms
    if (tiempoInterrupcion - ultimaInterrupcion > 1) {
        if (digitalRead(CLK_2) == HIGH){ // Si B es HIGH --> sentido horario,
incrementa
            POSICION_rx2++ ;
                                if(POSICION_rx2                >=
MAX_POS_rx2){POSICION_rx2=MAX_POS_rx2;}
        }
        else { // Si B es LOW --> sentido antihorario, decrementa
            POSICION_rx2-- ;
            if(POSICION_rx2 <= MIN_POS_rx2){POSICION_rx2=MIN_POS_rx2;}
        }
    }
}
```



```
    }
    ultimaInterrupcion = tiempoInterrupcion;
}
}

// Rutina de lectura del encoder rotativo
void encoder_emisor() {
    static unsigned long ultimaInterrupcion = 0;

    unsigned long tiempoInterrupcion = millis();

    // Rutina antirebote desestima pulsos menores a 5 ms
    if (tiempoInterrupcion - ultimaInterrupcion > 1) {
        if (digitalRead(CLK_3) == HIGH){ // Si B es HIGH --> sentido horario,
incrementa
            POSICION_emi++ ;
                                if(POSICION_emi                >=
MAX_POS_emi){POSICION_emi=MAX_POS_emi;}
        }
        else { // Si B es LOW --> sentido antihorario, decrementa
            POSICION_emi-- ;
            if(POSICION_emi <= MIN_POS_emi){POSICION_emi=MIN_POS_emi;}
        }
        ultimaInterrupcion = tiempoInterrupcion;
    }
}

// Modificador de la frecuencia de los pines del Arduino
void setPWMPrescaler(uint8_t pin, uint16_t prescale) {

    byte mode;

    if(pin == 5 || pin == 6 || pin == 9 || pin == 10) {
        switch(prescale) {
```



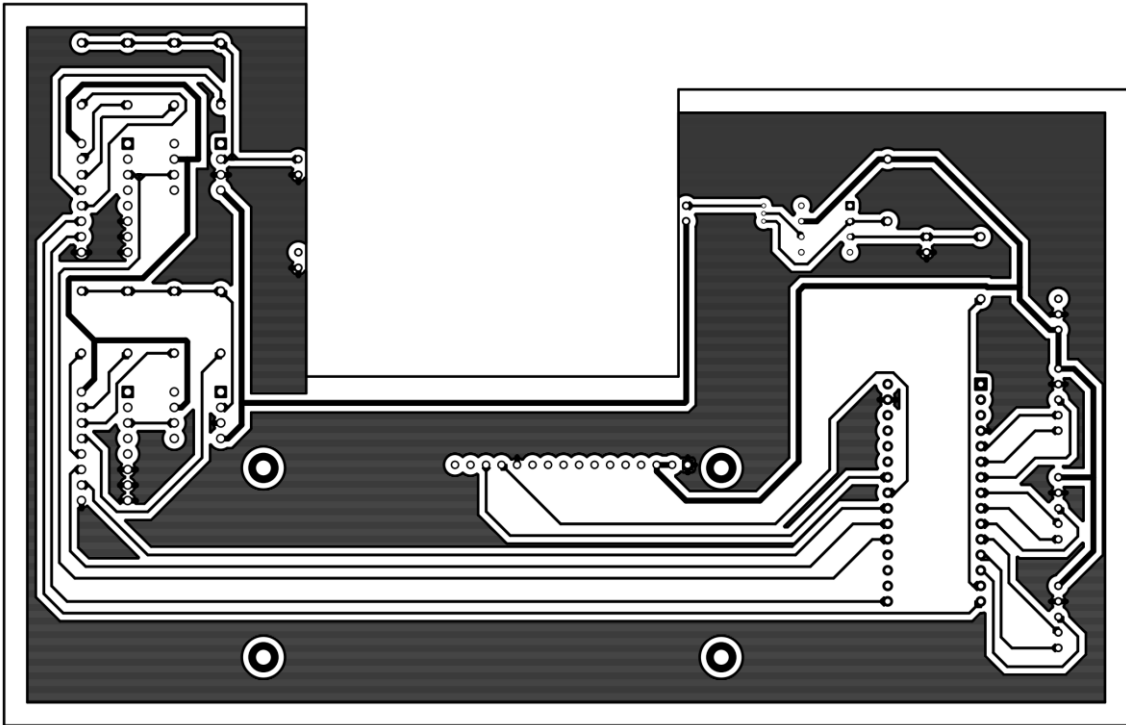
```
        case 1: mode = 0b001; break;
        case 8: mode = 0b010; break;
        case 64: mode = 0b011; break;
        case 256: mode = 0b100; break;
        case 1024: mode = 0b101; break;
        default: return;
    }

} else if (pin == 3 || pin == 11) {
    switch (prescale) {
        case 1: mode = 0b001; break;
        case 8: mode = 0b010; break;
        case 32: mode = 0b011; break;
        case 64: mode = 0b100; break;
        case 128: mode = 0b101; break;
        case 256: mode = 0b110; break;
        case 1024: mode = 0b111; break;
        default: return;
    }
}

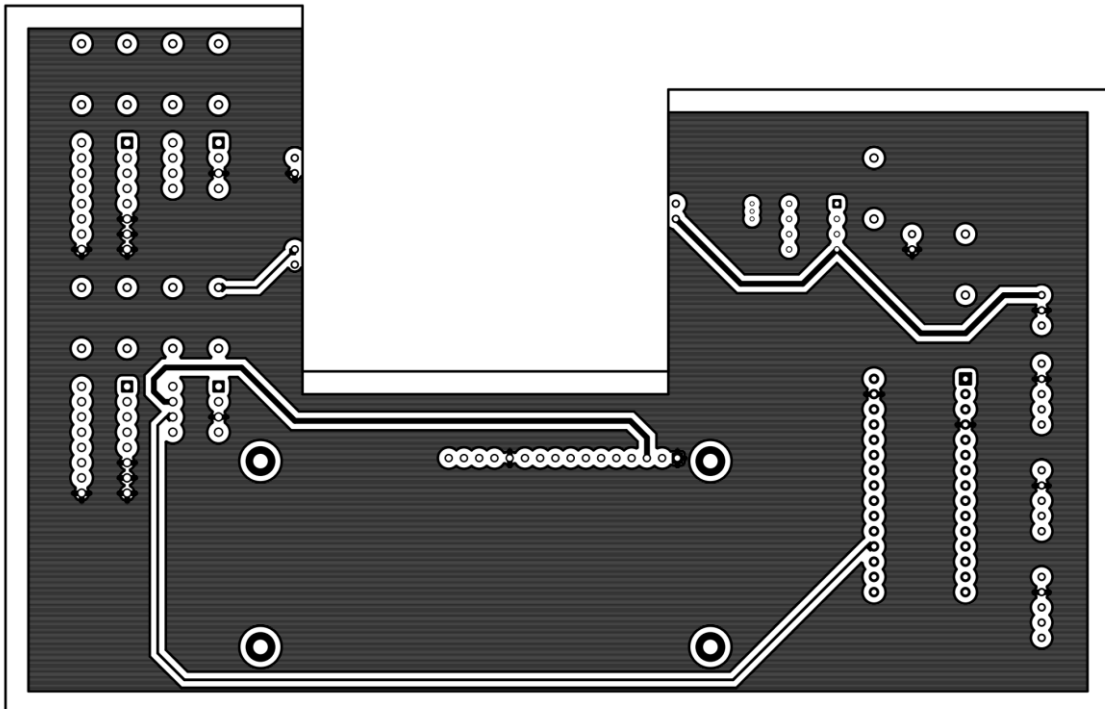
if (pin == 5 || pin == 6) {
    TCCR0B = TCCR0B & 0b11111000 | mode;
} else if (pin == 9 || pin == 10) {
    TCCR1B = TCCR1B & 0b11111000 | mode;
} else if (pin == 3 || pin == 11) {
    TCCR2B = TCCR2B & 0b11111000 | mode;
}
}
```

8.2 Planos de la PCB

- Plano de la cara TOP:



- Plano de cara BOTTOM:





Capítulo 9. Bibliografía

- [1] Marchais, J. C. (1986). *El amplificador operacional y sus aplicaciones* (J. Tort Arnau, Trad.). Marcombo.
- [2] Fiore, J. M. (2002). *Amplificadores operacionales y circuitos integrados lineales: Teoría y aplicación* (M. A. Pérez García, Trad.). Ediciones Paraninfo.
- [3] Mitzner, K. (2009). *Complete PCB design using OrCAD Capture and PCB Editor* (1st ed.). Newnes.
- [4] 911 Electronic. (2022). *What is Photodiode? How does a Photodiode Work?* 911 Electronic. <https://911electronic.com/what-is-photodiode-how-does-a-photodiode-works/>. Visitada en agosto de 2024.
- [5] Altium Resources (9 de junio de 2020). *Photodiode Circuit: How to Create a Circuit That Works*. Altium Resources. <https://resources.altium.com/es/p/photodiode-circuit>. Visitada en agosto de 2024.
- [6] Arduino. (s.f.). *Arduino Reference*. Arduino. <https://www.arduino.cc/reference/en/>. Visitada en julio de 2024.
- [7] Vishay Semiconductors. (s.f.). *BPW34, BPW34S: Silicon PIN Photodiode*. Vishay Intertechnology. Recuperado de <https://www.vishay.com/docs/81521/bpw34.pdf>. Visitado en julio de 2024.
- [8] Luis Llamas (20 de septiembre de 2020). *Cómo cambiar la frecuencia de un PWM en Arduino*. LuisLlamas.es. <https://www.luisllamas.es/como-cambiar-la-frecuencia-de-un-pwm-en-arduino/>. Visitada en junio de 2024.
- [9] Joy-IT. (2017). *KY-040 Rotary Encoder*. Recuperado de <https://www.alldatasheet.com>. Visitado en julio de 2024.
- [10] Apuntes y transparencias de la asignatura *Eléctronica Análogica Integrada*, impartida por los profesores Clara Pérez Fuster y Fulgencio Montilla Meoro.